

Voor onderhoud en veiligheid

GEBRUIKERSHANDLEIDING



2024



WAARSCHUWING

Lees alle instructies en veiligheidsvoorschriften in deze handleiding en op alle productetiketten, zorg dat u ze begrijpt en volg ze op.

Het niet in acht nemen van de veiligheidsvoorschriften kan leiden tot ernstig letsel of de dood.



WAARSCHUWING

Het bedienen, service en onderhouden van een personenvoertuig of terreinvoertuig kan u blootstellen aan chemicaliën, waaronder motoruitlaatgassen, koolmonoxide, ftalaten en lood, waarvan de staat Californië weet dat ze kanker en geboortefwijkingen of andere schade aan de voortplanting veroorzaken. Om blootstelling tot een minimum te beperken, dient u te voorkomen dat u uitlaatgassen inademt, mag u de motor alleen stationair laten draaien wanneer dat nodig is, dient u uw voertuig in een goed geventileerde ruimte te onderhouden en dient u handschoenen te dragen of uw handen regelmatig te wassen wanneer u onderhoud aan uw voertuig uitvoert.

Ga voor meer informatie naar
www.P65Warnings.ca.gov/passenger-vehicle.



2024 Gebruikershandleiding

Indian Springfield Dark Horse
Indian Springfield
Chieftain Dark Horse
Chieftain

Chieftain Limited
Roadmaster Dark Horse
Roadmaster
Roadmaster Limited

Alle informatie in deze publicatie is gebaseerd op de meest recente productinformatie die op het moment van publicatie beschikbaar is. Productverbeteringen of andere wijzigingen kunnen leiden tot verschillen tussen deze handleiding en de motorfiets. De afbeeldingen en/of procedures in deze publicatie zijn uitsluitend bedoeld als referentiemateriaal.

Er kan geen aansprakelijkheid worden aanvaard voor omissies of onnauwkeurigheden. Indian Motorcycle Company behoudt zich het recht voor om te allen tijde wijzigingen aan te brengen, zonder voorafgaande kennisgeving en zonder de verplichting om dezelfde of soortgelijke wijzigingen aan te brengen aan eerder gebouwde motorfietsen. Elke gehele of gedeeltelijke herdruk of hergebruik van de afbeeldingen en/of procedures die erin zijn vervat, is uitdrukkelijk verboden.

Copyright© 2023 Indian Motorcycle International, LLC. Tenzij anders vermeld, zijn handelsmerken eigendom van Indian Motorcycle International, LLC.

Ride Command® is een geregistreerd handelsmerk van Polaris Industries Inc. Metzeler® en Cruisetec® zijn geregistreerde handelsmerken van Pirelli Tyre S.P.A. NGK® is een geregistreerd handelsmerk van NGK Spark Plug Co. Ltd. Schrader® is een geregistreerd handelsmerk van SENSATA TECHNOLOGIES, INC. Motorcycle Safety Foundation® is een geregistreerd handelsmerk van Motorcycle Safety Foundation. BatteryMINDER® is een geregistreerd handelsmerk van VDC Electronics Inc. Apple®, iPhone®, iPod®, en APP STORE® zijn geregistreerde handelsmerken van Apple Inc. Google Play® is een geregistreerd handelsmerk van Google, LLC. iOS® is een geregistreerd handelsmerk van Cisco Technology, Inc. Bluetooth® is een geregistreerd handelsmerk van Bluetooth Sig, Inc. exFAT® is een geregistreerd handelsmerk van Microsoft Corporation. JCASE® is een geregistreerd handelsmerk van Littelfuse, Inc. Pacific Insight® is een geregistreerd handelsmerk van METHODE ELECTRONICS, INC. NIMBELINKSM is een dienstmerk van NIMBELINK CORPORATION.

Gefeliciteerd met uw aankoop van een nieuwe INDIAN MOTORCYCLE. U bent toegetreden tot een elitefamilie van motorrijders die een gevierd stukje Amerikaanse geschiedenis hebben verworven door te kiezen voor een INDIAN MOTORCYCLE.

Uw nieuwe motorfiets is het eindresultaat van echte toewijding en vakmanschap van onze engineering-, ontwerp- en assemblagetteams. Hij is ontworpen en vervaardigd om te voldoen aan ons doel u een motorfiets van hoge kwaliteit te leveren waarop u nog vele jaren probleemloos kunt rijden. Wij hopen dat u net zo trots zult zijn op uw nieuwe motorfiets als ons team heeft gedaan om hem voor u te bouwen.

Wij verzoeken u dringend deze gebruikershandleiding grondig door te lezen. Het bevat informatie die essentieel is voor veilig rijden en goed onderhoud van uw motorfiets.

Uw erkende INDIAN MOTORCYCLE-dealer kent uw motorfiets het beste en dient geraadpleegd te worden voor service en hulp. Vakkundige technici die gebruik maken van geavanceerde apparatuur en methoden zijn het best gekwalificeerd om alle grote reparaties en onderhoudsbeurten uit te voeren die uw motorfiets nodig kan hebben.

INDIAN MOTORCYCLE voldoet aan alle federale, staats- en plaatselijke veiligheids- en emissievoorschriften voor het gebied waarvoor de verkoop is bestemd.

VEILIGHEIDSSYMBOLLEN EN SIGNAALWOORDEN

De volgende signaalwoorden en symbolen komen in deze handleiding en op uw voertuig voor. Uw veiligheid is in het geding wanneer deze woorden en symbolen worden gebruikt. Maak u vertrouwd met hun betekenis voordat u de handleiding leest.

 **GEVAAR**

GEVAAR wijst op een gevaarlijke situatie die, indien deze niet wordt vermeden, de dood of ernstig letsel tot gevolg **ZAL** hebben.

 **WAARSCHUWING**

WAARSCHUWING wijst op een gevaarlijke situatie die, indien deze niet wordt vermeden, de dood of ernstig letsel tot gevolg **ZOU KUNNEN** hebben.

 **VOORZICHTIG**

VOORZICHTIG geeft een gevaarlijke situatie aan die, indien deze niet wordt vermeden, tot licht tot middelzwaar letsel **ZOU KUNNEN** leiden.

LET OP

LET OP verstrekt belangrijke informatie door instructies te verduidelijken.

BELANGRIJK

BELANGRIJK biedt belangrijke geheugensteuntjes tijdens demontage, montage en inspectie van onderdelen.

Introductie	7
Rapportering van veiligheidsdefecten	11
Veiligheid.	13
Instrumenten, functies en bedieningselementen	27
Inspecties vóór het rijden	75
Bediening.	87
Onderhoud	103
Reiniging en stalling	177
Specificaties	185
Garantie	195
Onderhoudslogboek.	211

INTRODUCTIE

LIJST VAN IDENTIFICATIENUMMERS

Noteer belangrijke identificatienummers hieronder:

Voertuigidentificatienummer (VIN)	
Motoridentificatienummer	
Master PIN	
Rijders-PIN-code	
Sleutelzender Nr. 1 Serienummer	
Sleutelzender Nr. 2 Serienummer (optioneel)	

INFORMATIE OVER SERVICE EN GARANTIE

Sommige procedures vallen buiten het bestek van deze handleiding. Neem contact op met uw dealer voor de aanschaf van een *INDIAN MOTORCYCLE-servicehandleiding*. Sommige procedures in de servicehandleiding vereisen gespecialiseerde kennis, apparatuur en training. Zorg ervoor dat u over de vereiste technische vaardigheden en gereedschappen beschikt voordat u ENIG onderhoud aan uw motorfiets pleegt. Neem contact op met uw erkende dealer voordat u servicewerkzaamheden uitvoert die uw technische kennis of ervaring te boven gaan, of als de werkzaamheden gespecialiseerde apparatuur vereisen.

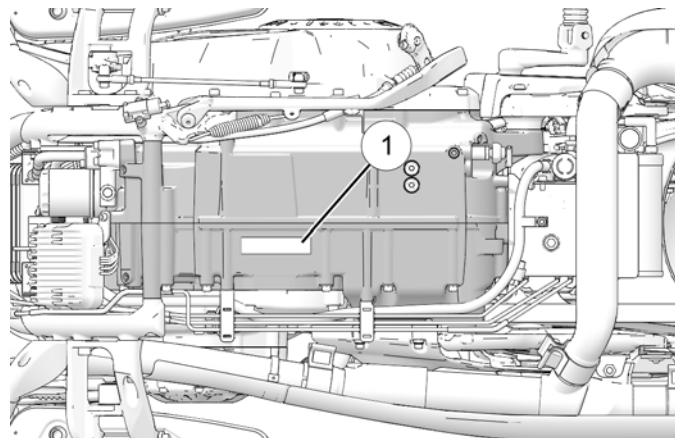
MOTORFIETS BESTUREN BUITEN DE VS

Als u van plan bent uw motorfiets in andere landen dan de VS en Canada te gebruiken:

- Servicefaciliteiten of vervangingsonderdelen zijn mogelijk niet direct beschikbaar.
- Loodvrije benzine is misschien niet verkrijgbaar. Het gebruik van gelode brandstoffen leidt tot motorschade, beschadiging van uw emissiesystemen en het vervallen van uw garantie.
- Benzine kan een aanzienlijk lager octaangetal hebben. Onjuiste brandstof kan motorschade veroorzaken.

MOTORIDENTIFICATIENUMMER

Het motornummer ① is in het rechter carter onder het deksel van de balansas geslagen. Het motornummer bevindt zich achter de rechter vloerplaat als de motor in het frame is geplaatst. Noteer het nummer in de daarvoor bestemde ruimte op pagina 7.



CONFORMITEITSVERKLARINGEN VOOR DE MOTOR

VS RADIOCONFORMITEIT

Dit voertuig bevat de volgende radioapparatuur of onderdelen die radioapparatuur bevatten:

COMPONENT	COMPONENT ID	FABRIKANT
9200 Series Display	RC-7	Polaris Industries Inc.
Sleutelzender (433 Mhz)	4081320/4081321	Liberty Technology Co.
Sensor voor bandenspanningscon- trolesysteem (TPMS)	4019660	Schrader® Electronic
Voertuigregelmodule (VCM)	2415667	Pacific Insight®
Cellulaire modem	4018230	Nimbelink SM

Dit apparaat voldoet aan onderdeel 15 van de FCC-regels. Bedrijf is onderworpen aan de volgende twee condities: (1) Dit apparaat mag geen schadelijke interferentie veroorzaken, en (2) dit apparaat moet alle ontvangen interferentie accepteren, inclusief interferentie die ongewenste werking kan veroorzaken.

VOORZICHTIG

Wijzigingen of modificaties die niet uitdrukkelijk zijn goedgekeurd door de partij die verantwoordelijk is voor de naleving, kunnen de bevoegdheid van de gebruiker om de apparatuur te bedienen ongeldig maken.

INTRODUCTIE

CANADA RADIOCONFORMITEIT

Dit voertuig bevat de volgende radioapparatuur of onderdelen die radioapparatuur bevatten:

COMPONENT	COMPONENT ID	FABRIKANT
9200 Series Display	RC-7	Polaris Industries Inc.
Sleutelzender (433 Mhz)	4081320/4081321	Liberty Technology Co.
Sensor voor bandenspanningscontrolesysteem (TPMS)	4019660	Schrader® Electronic
Voertuigregelmodule (VCM)	2415667	Pacific Insight®
Cellulaire modem	4018230	Nimbelink SM

Dit apparaat bevat vergunningvrije zender(s)/ontvanger(s) die voldoen aan de vergunningvrije RSS(s) van Innovation, Science and Economic Development Canada. Bedrijf is onderworpen aan de volgende twee condities:

1. Deze inrichting mag geen interferentie veroorzaken.
2. Dit apparaat moet alle interferentie accepteren, inclusief interferentie die ongewenste werking van het apparaat kan veroorzaken.

EUROPESE UNIE (EU) RADIOCONFORMITEIT

Dit voertuig bevat de volgende radioapparatuur of onderdelen die radioapparatuur bevatten:

COMPONENT	COMPONENT ID	FABRIKANT	ZENDFRE- QUENTIE	MAX RF ZEND- VERMO- GEN
9200 Series Display	RC-7	Polaris Industries Inc.	2402-2480 MHz	0,2432
Sleutelzender (433 Mhz)	4081320/ 4081321	Liberty Technology Co.	433,92-433,92 MHz	6,06 mW (e.r.p.)
Sensor voor bandenspanningscontrolesysteem (TPMS)	4019660	Schrader® Electronic	433,92-433,92 MHz	< 10 mW (e.r.p.)
Voertuigregelmodule (VCM)	2415667	Pacific Insight®	0,125-0,125 MHz	102,15 dBµV/m
Cellulaire modem	3286910	Nimbelink SM		

Hierbij verklaart Polaris Industries Inc. dat de bovengenoemde radioapparatuur in overeenstemming is met Europese Richtlijn 2014/53/EU.

De volledige tekst van de EU-conformiteitsverklaring is beschikbaar op het volgende internetadres:

<https://www.polaris.com/en-us/radio-conformity/>

JAPANESE RADIOCONFORMITEIT

Dit voertuig bevat de volgende radioapparatuur of onderdelen die radioapparatuur bevatten:

COMPONENT	COMPONENT ID	FABRIKANT
9200 Series Display	RC-7	Polaris Industries Inc.
Sleutelzender (315 Mhz)	4081322	Liberty Technology Co.
Voertuigregelmodule (VCM)	2416079	Pacific Insight®

LIBERTY SLEUTELZENDERS

Dit voertuig bevat de volgende sleutelzender:



RAPPORTERING VAN VEILIGHEIDSDEFECTEN

Indien u van mening bent dat uw voertuig een defect vertoont dat tot een aanrijding kan leiden of letsel of de dood kan veroorzaken, dient u onmiddellijk de Nationale Dienst voor Verkeersveiligheid (NHTSA) te informeren en eveneens INDIAN MOTORCYCLE hiervan schriftelijk op de hoogte te stellen.

Indien de NHTSA gelijksoortige klachten ontvangt, kan zij een onderzoek instellen, en indien zij vaststelt dat een groep voertuigen een veiligheidsstekort vertoont, kan zij opdracht geven tot een terugroepactie en corrigerende maatregelen. De NHTSA kan echter niet betrokken raken bij individuele problemen tussen u, uw INDIAN MOTORCYCLE-dealer of INDIAN MOTORCYCLE.

Om contact op te nemen met de Nationale Dienst voor Verkeersveiligheid (NHTSA) of om andere informatie te verkrijgen over de veiligheid van motorvoertuigen, kunt u gratis bellen met de Hotline voertuigveiligheid op 1-888-327-4236 (TTY: 1-800-424-9153), bezoek de NHTSA-website op www.safercar.gov, of schrijf naar:

INTRODUCTIE

ADMINISTRATOR, NHTSA
1200 New Jersey Avenue, SE
West Building
Washington, DC 20590 VS

RAPPORTERING VAN VEILIGHEIDSDEFECTEN (CANADA)

Om een veiligheidsgebrek aan Transport Canada te melden, kunt u een online-klachtenformulier invullen op hun website (Engels: <http://www.tc.gc.ca/recalls>, Frans: <http://www.tc.gc.ca/rappels>) of contact opnemen met hun Divisie defectonderzoeken en terugroepingen door gratis te bellen naar 1-800-333-0510 (Canada) of +1 819-994-3328 (gebied Ottawa-Gatineau/Internationaal).

ELEKTROMAGNETISCHE INTERFERENTIE

Dit voertuig voldoet aan de verordeningen van UN ECE Regulation 10, de Canadese ICES-002, en de Chinese verordening GB34660.

VEILIGHEID OVER DE GEBRUIKERSHANDLEIDING

WAARSCHUWING

Het niet opvolgen van alle aanbevolen voorzorgsmaatregelen en procedures kan tot ernstig letsel of de dood leiden. Neem altijd alle veiligheidsvoorschriften in acht en volg alle bedienings-, inspectie- en onderhoudsprocedures die in deze handleiding worden beschreven.

Alle verwijzingen naar RECHTS, LINKS, VOOR of ACHTER hebben betrekking op het perspectief van de rijder in een normale zithouding. Indien u na het lezen van deze handleiding nog vragen heeft over de bediening of het onderhoud van uw motorfiets, dient u contact op te nemen met uw erkende dealer. Om de dichtstbijzijnde erkende INDIAN MOTORCYCLE-dealer te vinden, bezoekt u de INDIAN MOTORCYCLE website op www.indianmotorcycle.com.

Lees de informatie in het hoofdstuk *Veiligheid*, dat op deze pagina begint, zorgvuldig door en zorg dat u deze begrijpt. Om uw motorfiets in topconditie te houden, zowel op de weg als in de opslag, dient u de procedures te begrijpen en te volgen die zijn beschreven in het hoofdstuk *Onderhoud* dat begint op pagina 104.

Neem de handleiding mee als u gaat rijden. Als u de voorzorgsmaatregelen en procedures in de handleiding volgt, beleeft u meer plezier aan het rijden en bent u veiliger. Als u deze handleiding verliest of beschadigt, koop dan een nieuwe via een erkende INDIAN MOTORCYCLE-dealer. Deze gebruikershandleiding moet worden beschouwd als onderdeel van de motorfiets en moet bij de motorfiets blijven wanneer deze van eigenaar verandert.

VEILIGE RIJSTIJL

WAARSCHUWING

Onjuist gebruik van een motorfiets kan leiden tot ernstig letsel of de dood van uzelf, uw passagier en anderen. Om de kans op letsel te minimaliseren, dient u de informatie in dit hoofdstuk te lezen en te begrijpen voordat u de motorfiets gaat gebruiken. Dit hoofdstuk bevat specifieke veiligheidsinformatie over de INDIAN MOTORCYCLE, evenals informatie over algemene motorveiligheid. Iedereen die op de motorfiets rijdt (bestuurders en passagiers) moet deze veiligheidsvoorschriften in acht nemen.

MOTORRIJDEN HEEFT INHERENTE RISICO'S

U kunt die risico's minimaliseren, maar niet volledig uitsluiten. Zelfs als u een ervaren rijder of passagier van een motorfiets bent, dient u alle veiligheidsinformatie in deze handleiding te lezen voordat u de motorfiets gebruikt.

- Volg een rijopleiding van de Motorcycle Safety Foundation® of een andere gekwalificeerde instructeur. De opleiding zal u helpen uw kennis van veilige rijgewoonten te ontwikkelen of op te frissen door middel van instructie en rijden. Voor informatie over cursussen van de Motorcycle Safety Foundation® in uw regio kunt u 1-800-446-9227 bellen of www.msf-usa.org bezoeken.
- Lees, begrijp en volg alle informatie in deze handleiding.
- Neem alle onderhoudsvorschriften in deze handleiding in acht. Zie de INDIAN MOTORCYCLE-servicehandleiding of een erkende INDIAN MOTORCYCLE-dealer.

ONTWERPKARAKTERISTIEKEN BEÏNVLOEDEN HOE U DE MOTORFIETS DIENT TE BERIJDEN

- De motorfiets is ontworpen voor gebruik op de weg met één rijder (en één passagier indien de motorfiets is uitgerust met een passagierszadel). *Overschrijd nooit de GVWR of de GAWR.* Raadpleeg het hoofdstuk *Specificaties* of de Productie-informatie/VIN-label op het frame van de motorfiets voor modelspecifieke informatie.
- Het rijden in het terrein, het rijden met meer dan één passagier of het vervoeren van meer dan het maximale gewicht kan de besturing bemoeilijken, waardoor u de macht over het stuur kunt verliezen.

- Volg tijdens de eerste 800 km (500 mi) alle inrijprocedures zoals beschreven op pagina 87. Doet u dit niet, dan kan dit leiden tot ernstige motorschade.
- Als uw motorfiets is uitgerust met zadeltassen, een windscherm of een passagiersrugleuning, moet u rekening houden met lagere snelheden om de stabiliteit te behouden.

VOLG DEZE ALGEMENE VEILIGE RIJPRAKTIJKEN

- Voer voor elke rit de inspecties vóór het rijden uit. Doet u dit niet, dan kan dit leiden tot schade aan de motorfiets of een ongeval.
- Oefen het rijden op plaatsen waar weinig of geen verkeer is, totdat u volledig vertrouwd bent met de motorfiets en al zijn bedieningselementen. Oefen het rijden met matige snelheid op verschillende wegdekken en in verschillende weersomstandigheden.
- Ken uw vaardigheden en grenzen, en blijf daarbinnen.
- Laat uw motorfiets alleen berijden door gediplomeerde, ervaren bestuurders, en dan nog alleen nadat zij vertrouwd zijn geraakt met de bediening en de werking ervan. Zorg ervoor dat alle rijders deze gebruikershandleiding lezen en begrijpen voordat ze gaan rijden.
- Rijd niet als u moe of ziek bent of onder invloed van alcohol, voorgeschreven geneesmiddelen, vrij verkrijgbare geneesmiddelen of andere medicijnen. Vermoeidheid, ziekte, alcohol en medicijnen kunnen slaperigheid, verlies van coördinatie en evenwichtsverlies veroorzaken. Ze kunnen ook uw bewustzijn en beoordelingsvermogen beïnvloeden.

- Als uw motorfiets abnormaal werkt, dient u het probleem onmiddellijk te verhelpen. Zie de *INDIAN MOTORCYCLE-servicehandleiding* of een erkende INDIAN MOTORCYCLE-dealer.
- Rijd defensief, alsof u onzichtbaar bent voor andere weggebruikers, zelfs op klaarlichte dag. *Het niet zien of herkennen van een motorfiets door een automobilist is de belangrijkste oorzaak van ongevallen tussen auto's en motorfietsen.* Rijd op een plaats waar u goed zichtbaar bent voor andere weggebruikers, en let goed op hun gedrag.
- Wees vooral voorzichtig op kruispunten, want daar is de kans op een ongeval het grootst.
- Houd uw handen aan het stuur en uw voeten op de voetsteunen om te voorkomen dat u de macht over het stuur verliest.
- Wees u ervan bewust dat een valbeugel niet ontworpen is om de rijder tegen verwondingen bij een botsing te beschermen.
- Houd u aan de maximumsnelheid en pas uw snelheid en rijtechniek aan op basis van de weg-, weers- en verkeersomstandigheden. Naarmate u sneller rijdt, neemt de invloed van alle andere omstandigheden toe, wat de stabiliteit van de motorfiets kan beïnvloeden en de kans op verlies van de controle over de motorfiets kan vergroten.
- Verplaats of bedien de motorfiets niet met geblokkeerd stuur (indien gemonteerd), omdat sterk belemmerd stuurgedrag tot verlies van controle over de motorfiets en een ongeval kan leiden.
- Verminder snelheid wanneer:
 - de weg kuilen heeft of anderszins ruw of ongelijk is.
 - er op de weg zand, vuil, grind of andere losse stoffen ligt.
 - de weg nat, beijzeld of met olie besmeurd is.
 - de weg geverfde oppervlakken, putdeksels, metalen roosters, spoorwegovergangen of andere gladde oppervlakken bevat.
 - het weer winderig of regenachtig is of anderszins gladheid of snel veranderende omstandigheden veroorzaakt.
 - als het verkeer druk is, vastzit, niet voldoende ruimte tussen de voertuigen laat of anderszins niet vlot verloopt.
 - als u wordt ingehaald of tegemoet wordt gekomen door een groot voertuig dat in zijn kielzog een windstoot kan veroorzaken.
- Kies bij het naderen van een bocht een snelheid en een hellingshoek die u in staat stellen de bocht in uw eigen rijstrook te nemen zonder te remmen. Te hoge snelheid, een onjuiste hellingshoek of remmen in een bocht kunnen leiden tot verlies van controle.
- De grondspeling wordt minder wanneer de motorfiets overhelst. Zorg ervoor dat de onderdelen het wegdek niet raken wanneer de motorfiets in een bocht overhelst, aangezien dit verlies van controle kan veroorzaken.
- Trek geen aanhanger. Het trekken van een aanhanger kan de motorfiets moeilijk hanteerbaar maken.
- Klap de zijstandaard volledig in alvorens te gaan rijden. Als de zijstandaard niet volledig is ingeklapt, kan deze het wegdek raken en verlies van controle over de motorfiets veroorzaken.

- Om de remwerking te maximaliseren, *dient u de voor- en achterremmen samen te gebruiken*. Wees u bewust van de volgende feiten en praktijken met betrekking tot het remmen:
 - De achterrem levert maximaal 40% van de remkracht van de motorfiets. Gebruik de voor- en achterremmen samen.
 - Trek, om slippen te voorkomen, de remmen geleidelijk aan wanneer de weg nat of ruw is, of er losse of andere glibberige stoffen op de weg liggen.
 - Vermijd indien mogelijk het gebruik van de rem tijdens het nemen van een bocht. Motorbanden hebben minder tractie in bochten, dus remmen vergroot de kans op slippen. Zorg ervoor dat de motorfiets rechtop is voordat u de remmen aantrekt.
 - Rijd met nieuwe remblokken en remschijven tot 500 km (250 mi) in stedelijk verkeer (niet op de snelweg) om de remblokken op de nieuwe remschijven te laten inslijten. De remmen moeten dan vaak gebruikt worden. Gedurende deze tijd zullen de remmen minder goed werken. Rem niet te hard, tenzij in noodgevallen. De remefficiëntie zal tijdens deze inwerkingsperiode geleidelijk toenemen.
- Hete motor- en uitlaatonderdelen kunnen brandwonden op de huid veroorzaken en kunnen brand veroorzaken bij blootstelling aan brandbare materialen. Parkeer de motorfiets altijd op een plaats waar geen brandbare materialen aanwezig zijn en waar personen niet in contact kunnen komen met hete onderdelen.

BESCHERMENDE UITRUSTING

BELANGRIJK

Draag beschermende kleding om de kans op letsel te verkleinen en het rijcomfort te verhogen.

- Draag altijd een helm die aan de veiligheidsnormen voldoet of deze overschrijdt. Goedgekeurde helmen in de VS en Canada dragen een etiket van het VS Ministerie van Transport (DOT). Goedgekeurde helmen in Europa, Azië en Oceanië dragen het label ECE 22.05. De ECE-markering bestaat uit een cirkel met daarin de letter E, gevolgd door het kengetal van het land dat de goedkeuring heeft verleend. Het goedkeuringsnummer en het serienummer worden ook op het label vermeld. In sommige gebieden is het dragen van een goedgekeurde helm wettelijk *verplicht*. Hoofdletsels zijn de belangrijkste doodsoorzaak bij ongevallen met motorfietsen. De statistieken bewijzen dat een goedgekeurde helm de meest doeltreffende bescherming is om hoofdletsels te voorkomen of te beperken. De helm moet goed passen, goed vastzitten, geen duidelijke gebreken vertonen en niet eerder bij een ongeval/ongeval betrokken zijn geweest.
- Draag oogbescherming om de ogen te beschermen tegen wind of door de lucht verspreide deeltjes en voorwerpen. Het dragen van een gezichtsscherm kan helpen uw gezicht te beschermen bij een ongeval/botsing en om uw gezicht te beschermen tegen wind of door de lucht verspreide deeltjes of voorwerpen. De wetgeving in sommige gebieden *vereist* dat u oogbescherming draagt. Wij raden u aan goedgekeurde persoonlijke beschermingsmiddelen te dragen met markeringen als VESC 8, V-8, Z87.1, of CE. Zorg ervoor dat de veiligheidsbrillen schoon blijven.

- Alle motorrijders moeten heldere of lichtgekleurde en/of reflecterende kleding dragen om de zichtbaarheid voor andere weggebruikers te verbeteren. *Het niet zien of herkennen van een motorfiets door een automobilist is de belangrijkste oorzaak van ongevallen tussen auto's en motorfietsen.*
- Draag handschoenen, een jas, zware laarzen en een lange broek om verwondingen door schaafwonden, rijtwonden of brandwonden te voorkomen of te beperken wanneer de motorfiets valt. Draag laarzen met lage hakken, want hoge hakken kunnen blijven haken aan pedalen of voetsteunen. De combinatie van laarzen en broek moet de benen, enkels en voeten volledig bedekken en de huid beschermen tegen de hitte van de motor en het uitlaatsysteem.
- Draag geen losse, wapperende kleding of lange schoenveters, aangezien deze kunnen blijven haken aan het stuur, de hendels of de voetsteunen, of verstrikt kunnen raken in de wielen, waardoor u de macht over het stuur kunt verliezen en ernstig letsel kunt oplopen.
- Beperk het gewicht van lading en accessoires tot een minimum en breng items zo dicht mogelijk bij de motorfiets aan om wijzigingen in het zwaartepunt van de motorfiets te minimaliseren. Verandering van het zwaartepunt kan leiden tot verlies van stabiliteit en hanteerbaarheid en kan verlies van controle over de motorfiets veroorzaken.
- Stel de rijhoogte zo nodig in. Zie pagina 133.
- Overschrijd het BRUTO VOERTUIGGEWICHT (GVWR) of het BRUTO ASGEWICHT (GAWR) voor uw motorfiets niet.
- Verdeel het gewicht gelijkmatig over beide zijden van de motorfiets. Handhaaf een gelijkmatige gewichtsverdeling door vóór het rijden en tijdens elke pauze accessoires en lading te controleren om te zien of ze stevig aan de motorfiets zijn bevestigd. Ongelijkmatige gewichtsverdeling of plotselinge verschuiving van accessoires of lading tijdens het rijden kan de hanteerbaarheid bemoeilijken, verlies van controle over de motorfiets veroorzaken en gevaar opleveren voor andere weggebruikers (indien de lading van de motorfiets valt).
- Voor rijcomfort en om een goede bodemvrijheid te waarborgen, dient u de luchtdruk van de achterschokdemper (indien gemonteerd) af te stellen zoals aangegeven op het label dat zich onder het linker zijpaneel bevindt. Zie pagina 133.
- Bevestig geen grote of zware lading zoals slaapzakken, plunjezakken of tenten aan het stuur, nabij de voorvork of het voorspatbord. Lading of accessoires die in deze zones worden geplaatst, kunnen instabiliteit veroorzaken (als gevolg van een onjuiste gewichtsverdeling of aerodynamische veranderingen) en kunnen verlies van controle over de motorfiets veroorzaken. Dergelijke voorwerpen kunnen ook de luchtstroom naar de motor blokkeren en oververhitting veroorzaken die de motor kan beschadigen.

EEN PASSAGIER VERVOEREN



WAARSCHUWING

Vervoer geen passagiers tenzij de motorfiets is uitgerust met een passagierszadel en passagiersvoetsteunen.

LADING VERVOEREN

Volg de onderstaande richtlijnen bij het bevestigen van lading of accessoires aan de motorfiets. Indien van toepassing verwijzen deze richtlijnen ook naar de inhoud van eventuele accessoires.

- Overschrijd de maximale ladinggewichtslimiet van eventuele optionele accessoires niet (zie de instructies en labels van het accessoire). Bevestig geen lading aan een accessoire dat daar niet voor is ontworpen. In beide gevallen kan het accessoire defect raken, waardoor u de macht over het stuur kunt verliezen.
- Houd u altijd aan de snelheidslimieten.
- Bevestig niets aan de motorfiets tenzij dit specifiek door INDIAN MOTORCYCLE voor dat doel is ontworpen.

ZADELTASSEN, KOFFERBAK EN ANDERE OPSLAGRUIMTEN

Wanneer u een motorfiets gebruikt die is uitgerust met voorzieningen voor het opbergen van bagage, zoals zadeltassen, een kofferbak, bagagerekken, handschoenenkastjes of andere opbergruimten:

- Rijd nooit met te hoge snelheid. Opbergruimten en lading kunnen, in combinatie met de op- en neerwaartse effecten van de wind, een motorfiets onstabiel maken en verlies van controle over de motorfiets veroorzaken.
- Verdeel het gewicht gelijkmatig over beide zijden van de motorfiets.
- Overschrijd de individuele gewichtslimiet van een zadeltas, kofferbak of ander opbergvak niet. Raadpleeg het etiket van de opslagcapaciteit op of in de buurt van de opslagvoorziening.

- Overschrijd NOOIT het BRUTO VOERTUIGGEWICHT (GVWR) of het BRUTO ASGEWICHT (GAWR), ongeacht of een opbergfunctie al dan niet volledig is geladen. Overschrijding van het toegestane gewicht kan de stabiliteit en de hanteerbaarheid verminderen en verlies van controle over de motorfiets veroorzaken.
- Stel de rijkhoogte zo nodig in. Zie pagina 133.

GEBRUIKEN VAN ACCESSOIRES

Omdat INDIAN MOTORCYCLE niet elk verkocht accessoire of elke combinatie van accessoires kan testen en specifieke aanbevelingen kan doen, is het de verantwoordelijkheid van de gebruiker om vast te stellen of de motorfiets veilig kan worden gebruikt met alle accessoires of extra gewicht. Gebruik de volgende richtlijnen bij het kiezen en installeren van accessoires:

- Monteer geen accessoires die het zicht van de bestuurder, de stabiliteit, de hanteerbaarheid of de bediening van de motorfiets belemmeren. Voordat u een accessoire installeert, moet u zich ervan vergewissen dat dit niet het geval is:
 - vermindering van de grondspeling wanneer de motorfiets overhelpt of in een verticale stand staat;
 - beperking van de veer- of stuurbewegingen of uw vermogen om de bedieningselementen te bedienen;
 - u wordt uit uw normale rijpositie geduwd;
 - lampen of reflectoren worden aan het zicht onttrokken.
- Omvangrijke, zware of grote accessoires kunnen instabiliteit veroorzaken (door de opwaartse of neerwaartse effecten van de wind) en verlies van controle.

- Installeer geen elektrische accessoires die de capaciteit van het elektrische systeem van de motorfiets te boven gaan. Installeer nooit lampen met een hoger wattage dan die welke als originele uitrusting worden geleverd. Een elektrische storing kan leiden tot verlies van motorvermogen of verlichting, of tot beschadiging van het elektrische systeem.
- Gebruik alleen originele INDIAN MOTORCYCLE-accessoires die voor uw model zijn ontworpen.
- Overschrijd nooit het bruto voertuiggewicht (GVWR) van uw motorfiets.
- Stel de rijkhoogte zo nodig in.

WIJZIGINGEN

Het wijzigen van de motorfiets door het verwijderen van apparatuur of door het toevoegen van apparatuur die niet door de fabrikant is goedgekeurd, kan ertoe leiden dat de garantie vervalt. Sommige wijzigingen zijn misschien niet legaal in het gebied waar u de motorfiets gebruikt. Neem bij twijfel contact op met uw erkende INDIAN MOTORCYCLE-dealer.



VOORZICHTIG

Wijzigingen kunnen het rijden met de motorfiets onveilig maken en kunnen de rijder of de passagier ernstig letsel toebrengen, alsmede schade aan de motorfiets veroorzaken.

DE MOTORFIETS PARKEREN

Wanneer u de motorfiets onbeheerd achterlaat, zet dan de motor uit.

LET OP

Bewaar uw sleutelzender niet in de buurt van de motorfiets.

Parkeer de motorfiets op een plaats waar het niet waarschijnlijk is dat mensen de hete motor of het uitlaatsysteem aanraken of brandbare materialen in de buurt van deze hete plekken plaatsen. Niet parkeren in de buurt van een brandbare bron zoals een petroleumkachel of een open vlam, waar hete onderdelen brandbare materialen kunnen doen ontvlammen.

Parkeer de motorfiets op een stevige, horizontale ondergrond. Hellende of zachte oppervlakken kunnen de motorfiets misschien niet ondersteunen. Als u op een helling of een zachte ondergrond moet parkeren, volg dan de voorzorgsmaatregelen zoals beschreven op pagina 100.

SYSTEEMREACTIE ANTIBLOKKEERSYSTEEM

Wanneer de antiblokkeerremmen tijdens een remmanoeuvre worden ingeschakeld, voelt de rijder een pulsatie aan de remhendels. *Blijf een constante druk op de remmen uitoefenen voor de beste remprestaties.*

VEILIGHEID VAN BRANDSTOF EN UITLAATGASSEN

Neem altijd deze veiligheidswaarschuwingen in acht wanneer u brandstof tankt of onderhoud uitvoert aan het brandstofsysteem.



WAARSCHUWING

Benzine is zeer brandbaar en onder bepaalde omstandigheden explosief.

- Wees altijd uiterst voorzichtig bij de omgang met benzine.
- Zet de motor altijd af voordat u gaat tanken.
- Tank altijd buiten of in een goed geventileerde ruimte.
- Open de tankdop langzaam. Vul de tank niet te veel. Vul de hals van de tank niet.
- Niet roken en geen open vuur of vonken toestaan in of nabij de ruimte waar wordt getankt of waar benzine is opgeslagen.



WAARSCHUWING

Benzine en benzinedampen zijn giftig en kunnen ernstig letsel veroorzaken.

- Slik geen benzine in, adem geen benzinedampen in en mors geen benzine. Als u benzine inslikt, meer dan een paar teugen benzinedamp inademt, of benzine in uw ogen krijgt, moet u onmiddellijk een arts raadplegen.
- Als u benzine op uw huid of kleding morst, spoel deze dan onmiddellijk af met water en zeep en trek andere kleren aan.
- Uitlaatgassen bevatten koolmonoxide, een kleurloos, reukloos gas dat in korte tijd verlies van bewustzijn of de dood kan veroorzaken.
- U mag nooit in een afgesloten ruimte de motor starten of laten draaien.
- Adem nooit uitlaatgassen in.

VEILIGHEIDSONDERHOUD



WAARSCHUWING

Als het veiligheidsonderhoud niet volgens de aanbevelingen wordt uitgevoerd, kan dat leiden tot een moeilijke bediening en verlies van controle, wat ernstig letsel of de dood tot gevolg zou kunnen hebben. Voer altijd de veiligheidsonderhoudsprocedures uit zoals aanbevolen in deze handleiding. Voer onderhoud en reparaties onmiddellijk uit. Zie de INDIAN MOTORCYCLE-servicehandleiding of een erkende INDIAN MOTORCYCLE-dealer of een andere gekwalificeerde dealer.

- Voer voor elke rit de *inspecties vóór het rijden* uit.
- Voer alle periodieke onderhoudsbeurten uit volgens de aanbevolen intervallen, zoals beschreven in het hoofdstuk *Periodiek Onderhoud*.
- Zorg altijd voor de juiste bandenspanning, loopvlakconditie en wiel- en bandbalans. Inspecteer banden regelmatig en vervang versleten of beschadigde banden direct. Gebruiken alleen goedgekeurde vervangende banden. Zie het hoofdstuk *Specificaties*.
- Zorg altijd voor een goede afstelling van het balhoofdlager. Inspecteer regelmatig de achterschokdemper en de voorvorken op oliekkage of beschadiging. Voer alle noodzakelijke reparaties onmiddellijk uit. Zie pagina 137.

- Maak de motorfiets grondig schoon om te zien welke onderdelen gerepareerd moeten worden.
- Bevestigingsmiddelen moeten voldoen aan de oorspronkelijke specificaties voor kwaliteit, afwerking en type om de veiligheid te waarborgen. Gebruik alleen echte INDIAN MOTORCYCLE-*vervangingsonderdelen*, en verzeker dat alle bevestigingsbouten met het juiste koppel zijn aangetrokken.

DE MOTORFIETS TRANSPORTEREN

Als u de motorfiets moet transporteren:

- Gebruik een truck of aanhanger. Sleep de motorfiets niet met een ander voertuig, omdat slepen het stuur- en rijgedrag van de motorfiets nadelig beïnvloedt.
- Zet de motorfiets rechtop en zet hem vast.
- Zet de motorfiets niet vast aan het stuur.
- Maak een lus van de bevestigingsriemen (vanaf de voorkant) omhoog en over de onderste drievoudige klem, waarbij u erop let dat u de bedrading en remleidingen niet raakt. Maak de bevestigingsriemen zo ver mogelijk uit elkaar vast op de laadvloer van de truck of aanhanger voor de beste stabiliteit.
- Klap de zijstandaard niet uit tijdens het vervoer op de truck of aanhanger.

BRUTO VOERTUIGGEWICHT (GVWR)

WAARSCHUWING

Overschrijding van het bruto voertuiggewicht van uw motorfiets kan leiden tot verlies van stabiliteit en hanteerbaarheid en kan verlies van controle over de motorfiets veroorzaken. Overschrijd nooit het GVWR van uw motorfiets.

Het *maximale laadvermogen* van uw motorfiets is het maximale gewicht dat u aan uw motorfiets mag toevoegen *zonder het GVWR te overschrijden*. Deze capaciteit wordt bepaald door het verschil te berekenen tussen het GVWR van uw motorfiets en het gewicht op nat wegdek.

Raadpleeg het hoofdstuk *Specificaties* van deze handleiding of de Productie-informatie/VIN-label op het frame van de motorfiets voor modelspecifieke informatie.

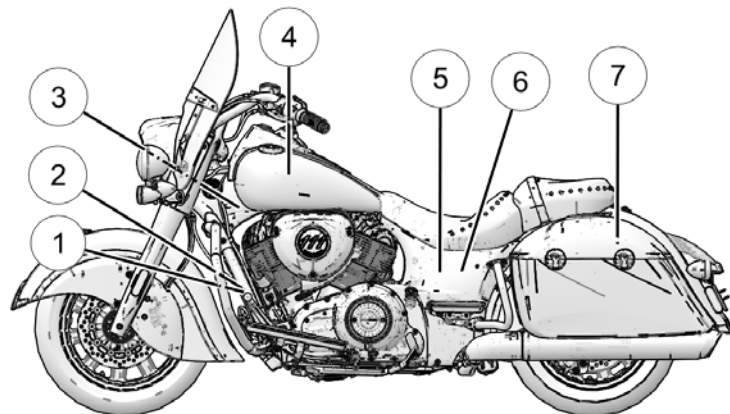
Bij het bepalen van het gewicht dat u aan uw motorfiets wilt toevoegen, en om ervoor te zorgen dat u het maximale laadvermogen niet overschrijdt, dient u rekening te houden met het volgende:

- Lichaamsgewicht bestuurder
- Lichaamsgewicht passagier
- Gewicht van alle kleding van de rijder en voorwerpen in of op de kleding
- Gewicht van eventuele post-productie-accessoires en hun inhoud
- Gewicht van eventuele additionele lading op de motorfiets

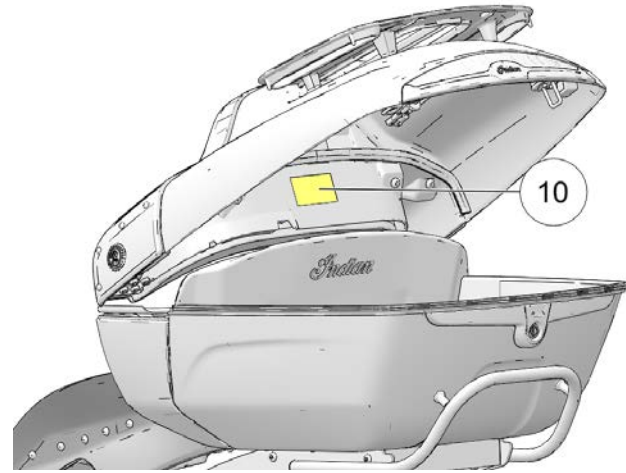
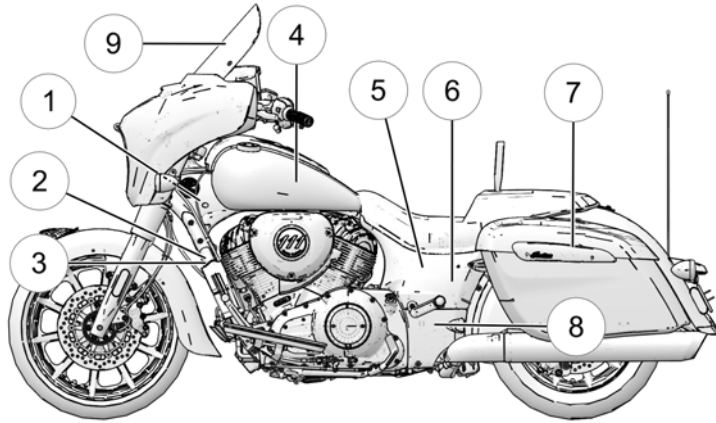
VEILIGHEIDS- EN INFORMATIELABELS

LET OP

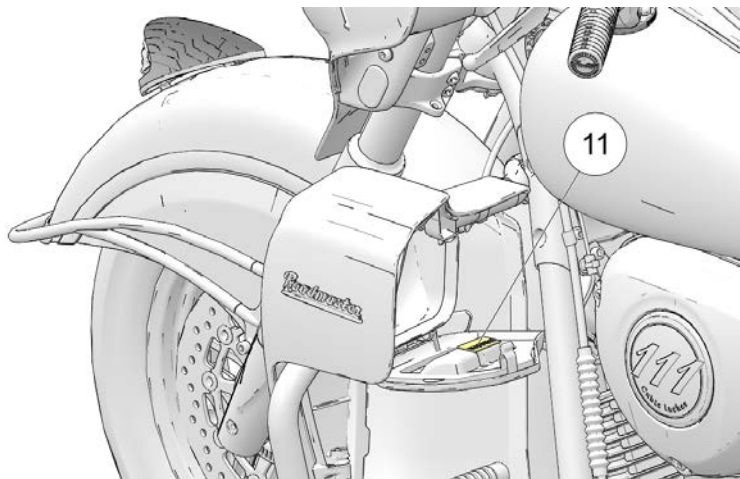
Modellen worden alleen ter referentie getoond. De plaatsen van veiligheidslabels kunnen per model verschillen.



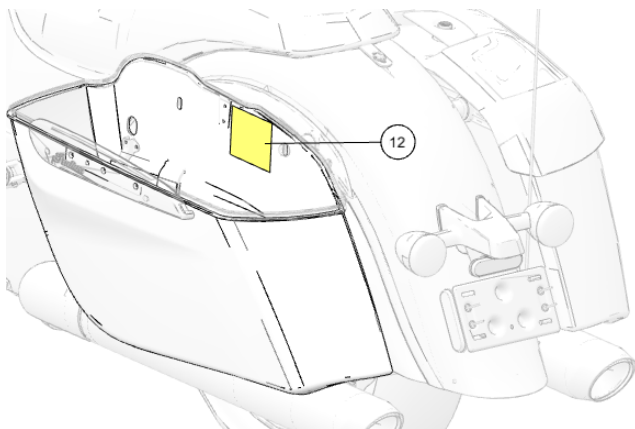
- ① Voertuigidentificatienummer (VIN) (aan de kant van de stuurkop)
- ② Informatie over de controle van voertuigemissies (VECI)
- ③ Informatie over de controle van geluidemissies (NECI)
- ④ Waarschuwing voor de rijder/brandstofadvies
- ⑤ Waarschuwing luchtdruk schokdemper (onder zijpaneel)



- ⑥ Waarschuwing onderhoud achterwiel (onder zijpaneel)
- ⑦ Waarschuwing zadeltas/lading
- ⑧ Waarschuwing achterste kantelbeugel
- ⑨ Waarschuwing laadvermogen op dashboard



- ⑩ Label voor de capaciteit van kofferbak/kofferbakrek
- ⑪ Capaciteitslabels voor het handschoenenkastje in de onderkuip (binnenzijde afdekkingen)



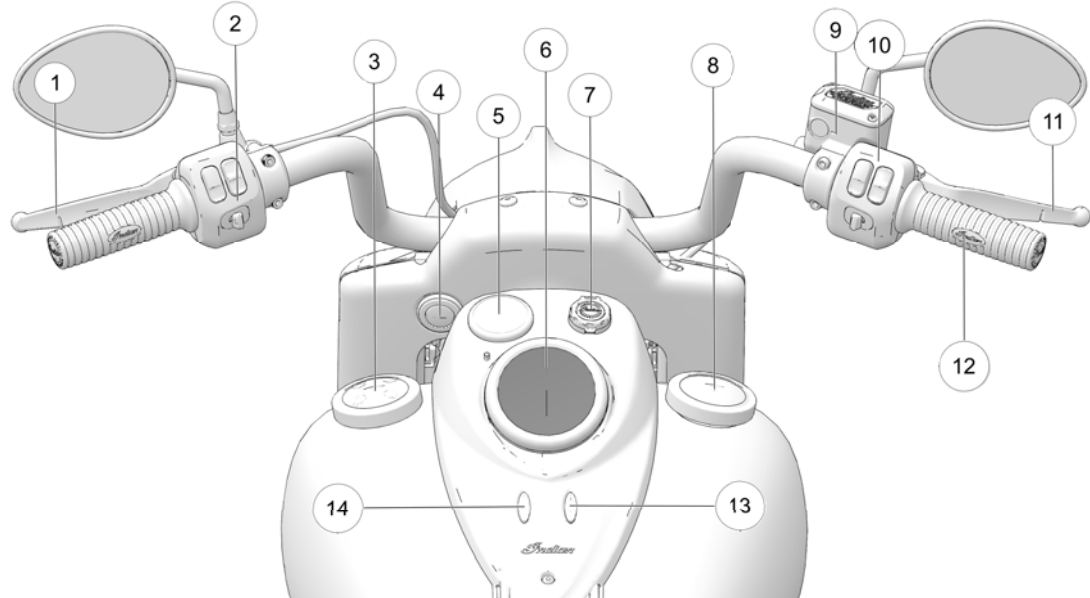
⑫ Waarschuwing zadeltas/lading

INSTRUMENTEN, FUNCTIES EN BEDIENINGSELEMENTEN

CONSOLE

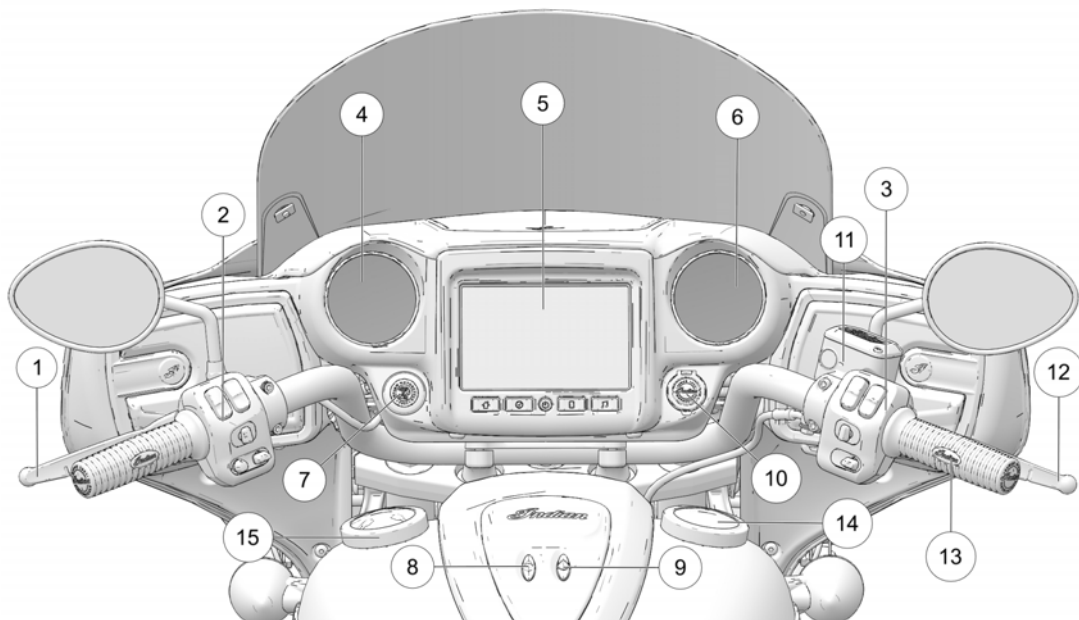
CRUISER-MODELLEN

- ① Koppelingshendel
- ② Linker bedieningspaneel
- ③ Sierkap (niet verwijderen)
- ④ Stadslichtschakelaar
- ⑤ Brandstofmeter
- ⑥ Instrumentenpaneel
- ⑦ Acculaadaansluiting
- ⑧ Tankdop
- ⑨ Voorremcilinder
- ⑩ Rechter bedieningselementen
- ⑪ Voorremhendel
- ⑫ Gashendelgreep
- ⑬ Vermogensvergrendelschakelaar
- ⑭ Schakelaar voor verwarmde handgreep (indien aanwezig)

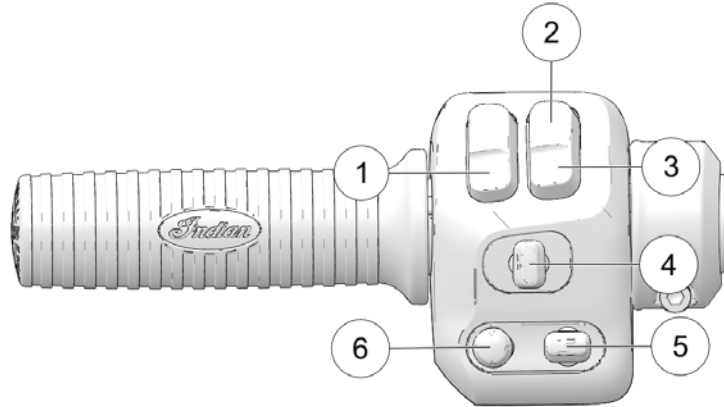


BAGGER-MODELLEN

- ① Koppelingshendel
- ② Linker bedieningspaneel
- ③ Rechter bedieningspaneel
- ④ Snelheidsmeter/Brandstofmeter
- ⑤ Display van Ride Command
- ⑥ Toerenteller
- ⑦ Stadslichtschakelaar
- ⑧ Schakelaar voor verwarmde handgreep (indien aanwezig)
- ⑨ Vermogensvergrendelschakelaar
- ⑩ Acculaadaansluiting
- ⑪ Voorremcilinder
- ⑫ Voorremhendel
- ⑬ Gashendelgreep
- ⑭ Tankdop
- ⑮ Sierkap (niet verwijderen)

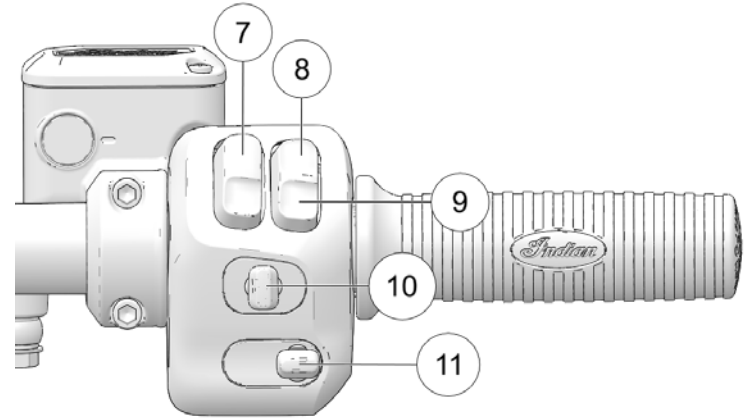


PLAATSEN VAN SCHAKELAARS LINKER BEDIENINGSPANEEL



- ① Claxon
- ② Groot licht
- ③ Dimlicht/knipperen om te passeren
- ④ Richtingaanwijzer/alarmsignaal
- ⑤ Selecteer schermlijst (indien aanwezig)
- ⑥ Audiobedieningsschakelaar (indien aanwezig)

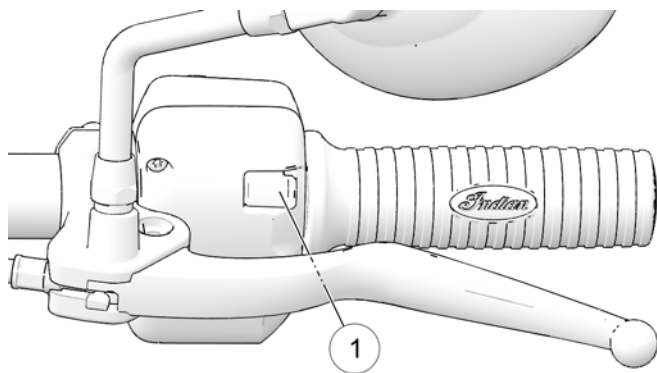
RECHTER BEDIENINGSPANEEL



- ⑦ Hoofdschakelaar
- ⑧ Motor aan/uit-schakelaar
- ⑨ Motor Start/Rijden-schakelaar
- ⑩ Cruisecontrol-schakelaar
- ⑪ Windschermbediening-schakelaar (indien aanwezig)

TUIMELSCHAKELAARS

Alle modellen zijn uitgerust met tuimelschakelaars op de voorkant van de linker ① en rechter stuurstangbedieningseenheden.





De hoofdschakelaar moet AAN staan om de tuimelschakelaars te laten werken. Gebruik de rechterhand-schakelaar om door menu's te navigeren of dialoogvensters op het Ride Command-display te accepteren. Gebruik de linkerhand-schakelaar om uit menu's terug te keren, dialoogvensters te weigeren, telefoongesprekken op te hangen en door beeldschermen te bladeren.

SCHAKELAARSYMBOLEN

SYM-BOOL	SCHAKE-LAAR	BESCHRIJVING
	Claxon-schakelaar	Druk op de claxonschakelaar om de claxon te laten klinken.
	Schakelaar grootlicht	De schakelaar voor grootlicht schakelt het grootlicht in. Zie pagina 34.
	Schakelaar dimlicht	De schakelaar voor dimlicht schakelt het dimlicht in. Druk kort naar beneden om Knipperen om te passeren te activeren. Zie pagina 34.
	Flitswaarschuwing met grootlicht	Houd de dimlichtschakelaar ingedrukt om de 'Knipperen om te passeren'-functie te activeren.
	Richting-aanwijzer-schakelaar	Zet de schakelaar naar links om de linker richtingaanwijzers in te schakelen. Zet de schakelaar naar rechts om de rechter richtingaanwijzers in te schakelen. Een signaal wordt automatisch gedeactiveerd wanneer de snelheid of afstand een vooraf bepaald niveau bereikt. Zet de schakelaar in de middenstand en druk hem naar binnen om het signaal te annuleren. <i>Kortstondige functie: Zet de richtingaanwijzerschakelaar naar links of naar rechts en houd hem ten minste één seconde in die stand vast. De kortstondige functie wordt geactiveerd en het signaal wordt geannuleerd wanneer de schakelaar wordt losgelaten.</i>

INSTRUMENTEN, FUNCTIES EN BEDIENINGSELEMENTEN

SYM-BOOL	SCHAKE-LAAR	BESCHRIJVING
	Schakelaar voor noodknipperlichten (Alarmschakelaar)	De alarmschakelaar activeert en annuleert de noodknipperlichten. Zie pagina 34.
	Keuzeschakelaar schermlijst	De keuzeschakelaar voor de schermlijst (indien aanwezig) wordt gebruikt om door de besturingsschermen te navigeren.
	Audiobedienschakelaar	Met de audiobedienschakelaar kunnen gebruikers de functies van het audiosysteem bedienen vanaf het linker bedieningspaneel. Zie pagina 35.
	Motor aan/uitschakelaar	Druk op de onderkant van de schakelaar (AAN) om de motor te kunnen starten en laten lopen. Druk op de bovenkant van de schakelaar (UIT) om de motor te stoppen. Zie pagina 32.
	Motor aan/uitschakelaar	Gebruik de motor aan/uitschakelaar om de motor te starten. De motor aan/uitschakelaar moet in de AAN-stand staan. Zie pagina 32.
	Hoofdschakelaar	Druk de hoofdschakelaar in en laat hem los om alle elektrische stroom naar het voertuig in- of uit te schakelen. Zie pagina 32.

SYM-BOOL	SCHAKE-LAAR	BESCHRIJVING
	Linker trigger-schakelaar	Gebruik de linkerhand-schakelaar om uit menu's terug te keren, dialoogvensters te weigeren, telefoongesprekken op te hangen en door beeldschermen te bladeren. Zie pagina 30.
	Rechter trigger-schakelaar	Gebruik de rechterhand-schakelaar om door menu's te navigeren of dialoogvensters op het Ride Command-display te accepteren.

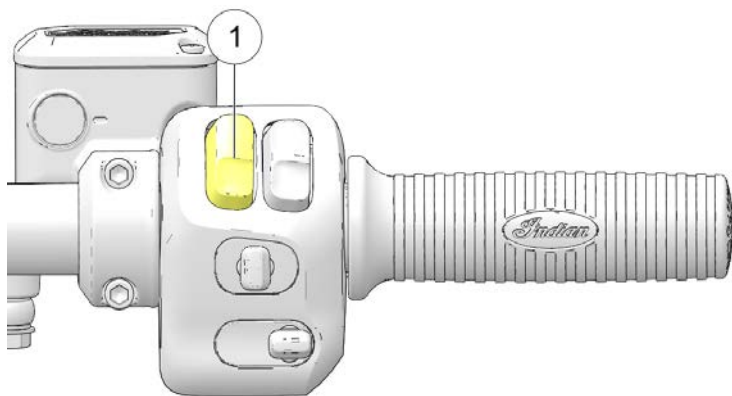
SCHAKELAARS

HOOFDSCHAKELAAR

De hoofdschakelaar bevindt zich op het rechter bedieningspaneel

①. Druk de hoofdschakelaar in en laat hem los om alle elektrische stroom naar het voertuig in- of uit te schakelen.

Houd, wanneer de motorfiets rijdt en de motor loopt, de hoofdschakelaar langer dan drie seconden ingedrukt om alle elektrische stroom uit te schakelen.



LET OP

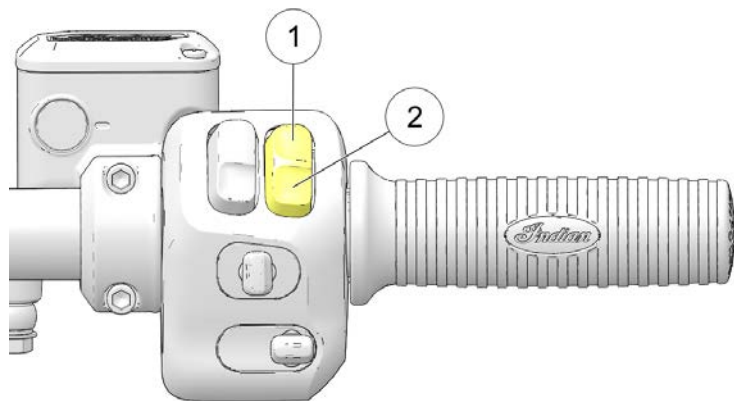
De koplampen en alle accessoires die op stroompoorten zijn aangesloten, blijven branden totdat de hoofdschakelaar wordt uitgezet.

LET OP

Om de accu te sparen, schakelt het voertuig automatisch uit na vijf minuten inactiviteit. De automatische uitschakeling kan worden gecancelled op motoren die zijn uitgerust met een INDIAN MOTORCYCLE Ride Command-display via het menu Voertuiginstellingen.

MOTOR AAN/UIT-SCHAKELAAR

Gebruik de motor aan/uit-schakelaar om de motor snel uit te zetten.

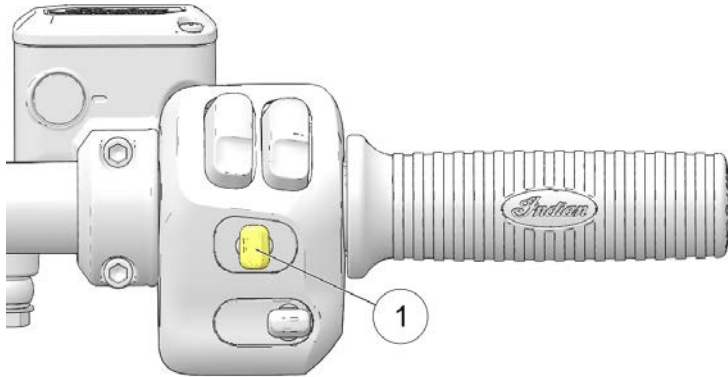


Druk op de bovenkant van de schakelaar (UIT) ① om de circuits te onderbreken en de motor te stoppen. De motor mag niet starten of draaien als de schakelaar in de UIT-stand staat.

Druk op de onderkant van de schakelaar (AAN) ② om de circuits in te schakelen en de motor te kunnen starten en laten lopen. Druk op de onderkant van de schakelaar (AAN) ② en laat hem los om de motor te starten.

CRUISECONTROL-SCHAKELAAR

De cruisecontrol kan met het rechter bedieningspaneel worden geactiveerd en ingesteld met de cruisecontrol-schakelaar ①. Zie pagina 98 voor meer informatie over cruisecontrol.

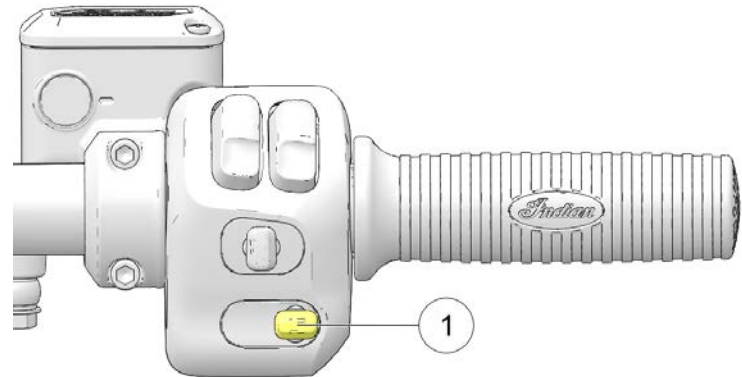


Stand tuimelschakelaar	Functie
Links	Instellen/vertragen

Midden	Uit/aan
Rechts	Hervatten/versnellen

WINDSCHERM-SCHAKELAAR

Gebruik de windscherm-schakelaar ① om de hoogte van het windscherm in te stellen voor de beste windafbuiging.



Druk de schakelaar omhoog om het windscherm naar boven te verstellen. Druk de schakelaar naar beneden om het windscherm naar beneden te verstellen. Duw de schakelaar twee keer omhoog of omlaag om het windscherm automatisch helemaal omhoog of omlaag te zetten. Als het windscherm beweegt en de tegengestelde richting wordt kort ingedrukt, wordt het automatisch bewegen geannuleerd.

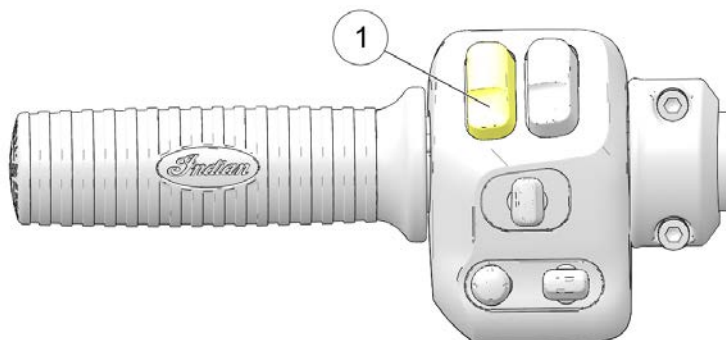
SCHAKELAAR GROOTLICHT/DIMLICHT

De koplampen gaan automatisch branden wanneer de motor wordt gestart. Zie pagina 61.

De schakelaar voor grootlicht/dimlicht schakelt de koplamp tussen grootlicht en dimlicht. Om het grootlicht in te schakelen, drukt u op het bovenste gedeelte van de schakelaar. Om het dimlicht in te schakelen, drukt u op het onderste gedeelte van de schakelaar. Om de koplampen even te laten knipperen (knipperen om te passeren), houdt u het onderste gedeelte van de schakelaar ingedrukt.

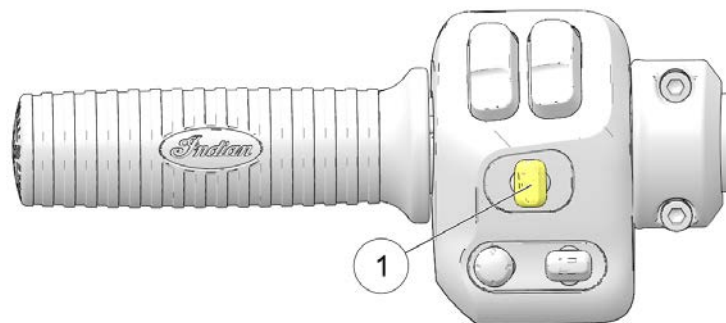
CLAXONSCHAKELAAR

Druk op de claxonschakelaar ① om de claxon te laten klinken.



ALARMSCHAKELAAR

De hoofdschakelaar moet op AAN staan om de knipperlichten te activeren, maar als ze eenmaal geactiveerd zijn, zullen de knipperlichten blijven knipperen als de hoofdschakelaar wordt uitgezet. Als de knipperlichten actief zijn, knipperen alle vier de richtingaanwijzers.

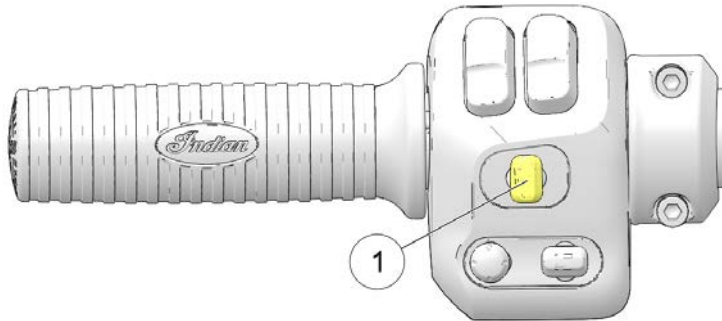


Druk op het midden van de schakelaar van de richtingaanwijzer ①, om de alarmschakelaar te activeren.

- Houd de schakelaar ingedrukt om de knipperlichten te activeren.
- Druk nogmaals op de schakelaar om de knipperlichten uit te schakelen.

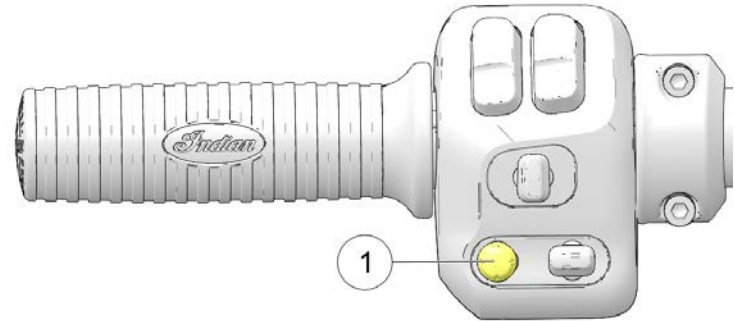
RICHTINGAANWIJZER

Zet de schakelaar ① naar links om de linker richtingaanwijzers in te schakelen. Zet de schakelaar ① naar rechts om de rechter richtingaanwijzers in te schakelen. Een signaal wordt automatisch gedeactiveerd wanneer de snelheid of afstand een vooraf bepaald niveau bereikt. Zet de schakelaar in de middenstand en druk hem naar binnen om het signaal te annuleren. *Momentane functie: Zet de richtingaanwijzerschakelaar naar links of naar rechts en houd hem ten minste één seconde in die stand vast. De kortstondige functie wordt geactiveerd en het signaal wordt geannuleerd wanneer de schakelaar wordt losgelaten.*



AUDIOBEDIENINGSSCHAKELAAR (INDIEN AANWEZIG)

Met de audiobedieningsschakelaar ① kunnen gebruikers de functies van het audiosysteem bedienen vanaf het linker bedieningspaneel.



Eén pijl knippert wanneer de overeenkomstige richtingaanwijzer wordt geactiveerd. Beide pijlen knipperen wanneer het alarmsignaal wordt geactiveerd. *Als er een probleem is in het signaalsysteem, knipperen de lampen twee keer zo snel als normaal.*

VOLUME

Druk de audiobedieningsschakelaar omhoog, om het volume te verhogen. Druk de audiobedieningsschakelaar omlaag, om het volume te verlagen. Druk de audiobedieningsschakelaar in, om het volume te muten.

LET OP

Wanneer u een Bluetooth®-audioapparaat gebruikt, kunt u de audio onderbreken door de audiobedieningsschakelaar omlaag te drukken. Druk de audiobedieningsschakelaar opnieuw omlaag, om het volume weer aan te zetten.

TUNER

Wanneer de audiobron is ingesteld op Tuner, drukt u op links of rechts op het display of op de audiobedieningsschakelaar om door voorkeuzezenders te navigeren. Ingedrukt houden om te zoeken.

PERSOONLIJKE AUDIO

Wanneer de audiobron is ingesteld op Bluetooth® Audio of USB, drukt u op links of rechts op het display om door audiotracks te navigeren.

EXTRALICHTSCHAKELAAR (INDIEN AANWEZIG)

De extra lichten zorgen voor extra verlichting aan weerszijden van de koplamp. Sommige rijders geven er de voorkeur aan de extra lichten te gebruiken bij mist of bij het passeren van een voertuig om de zichtbaarheid voor andere weggebruikers te verbeteren.

Druk op de extralichtschakelaar om de extra verlichting aan of uit te zetten. De achtergrondverlichting van de schakelaar verandert van kleur om aan te geven of de verlichting aan of uit is.

UIT: Rood licht

AAN: Groen licht

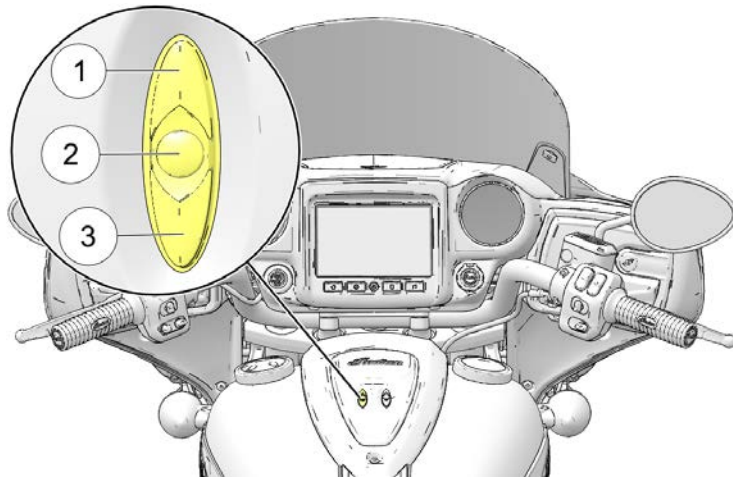
De extra lichten gaan uit wanneer de vermogensschakelaar wordt uitgezet. De extra lichten gaan automatisch aan als de motor start, als ze aan waren toen de motor werd afgezet.

De achtergrondverlichting van de schakelaar knippert als er een storing is van een van beide extra lichten.

SCHAKELAAR VOOR VERWARMING VAN HANDGREPEN (INDIEN AANWEZIG)

Druk op de boven- of onderkant van de schakelaar om de handgreepverwarming in te schakelen. Het midden van de schakelaar licht op wanneer de verwarming is ingeschakeld. Druk op het midden van de schakelaar om de verwarming uit te zetten

②.



De verwarmers hebben 10 warmteniveaus, gaande van UIT (niveau 0) tot de hoogste temperatuur (niveau 10). Druk de bovenkant van de schakelaar ① in en laat hem los om de temperatuur met één stap te verhogen. Druk de onderkant van de schakelaar ③ in en laat hem los om de temperatuur met één stap te verlagen.

De verwarming gaat uit wanneer de motor wordt afgezet. Wanneer de motor opnieuw wordt gestart, gaat de verwarming aan op het vorige verwarmingsniveau.

Als het midden van de schakelaar knippert, werkt de verwarming mogelijk niet goed. Neem contact op met uw dealer.

SLEUTELLOZE ONTSTEKING



WAARSCHUWING

Houd de sleutelzender en de batterij van de sleutelzender buiten het bereik van kinderen. Inslikken kan leiden tot chemische brandwonden, perforatie van weke delen en de dood. Ernstige verbrandingen kunnen optreden binnen 2 uren na het inslikken. Zoek onmiddellijk medische hulp.

STARTEN MET DE SLEUTELZENDER:

Wanneer het elektrische systeem met de hoofdschakelaar wordt geactiveerd, moet de sleutelzender binnen bereik zijn. Als de sleutelzender niet wordt gedetecteerd, gaat het veiligheidslampje knipperen. Het elektrische systeem wordt automatisch uitgeschakeld.

De startmotor zal gedurende deze tijd niet aanslaan. Als er geen sleutelzender beschikbaar is, kan uw persoonlijke identificatienummer (PIN-code) worden ingevoerd met de richtingaanwijzerschakelaars of op het Ride Command-display (indien aanwezig) om het beveiligingssysteem te ontgrendelen. Zie pagina 171.

RIJDEN MET DE SLEUTELZENDER:

Na het starten van de motor controleert de voertuigregelmodule (VCM) of de sleutelzender weer binnen bereik is wanneer u van de neutraalstand naar de versnelling schakelt. Het veiligheidslampje kan tijdens deze controle gaan branden. De VCM zal niet opnieuw naar de sleutelzender zoeken nadat het voertuig is gaan rijden. Als de sleutelzender tijdens het rijden verloren gaat, is de PIN-code nodig om het voertuig opnieuw te starten.

Als de sleutelzender niet wordt gedetecteerd bij het inschakelen van de versnelling:

- De claxon klinkt en het veiligheidslampje knippert.
- De motor zal dan worden uitgeschakeld.
- Het elektrische systeem wordt dan automatisch uitgeschakeld.

OPBERGEN VAN DE SLEUTELZENDER:

De sleutelzender mag tijdens het gebruik niet worden opgeborgen in het opbergvakje voor de telefoon, of in de buurt van apparaten die radiogolven kunnen verstoren, zoals mobiele telefoons, stroomvoorzieningen of magneten.

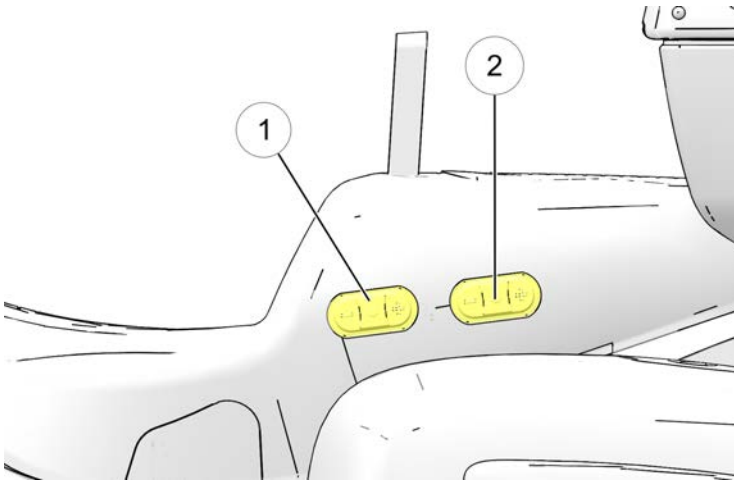
SCHAKELAAR VOOR ZADELTAS-/KOFFERBAK-SLOT (INDIEN AANWEZIG)

Gebruik de sleutelzender of de vergrendelingsschakelaar op de console om de elektrische zadeltas- en kofferbaksloten te openen en te sluiten. Wanneer u de consolevergrendelingsschakelaar gebruikt, moet de sleutelzender binnen bereik zijn. Als de sleutelzender niet wordt gedetecteerd, gaat het veiligheidslampje knipperen. Het systeem zal het vergrendelings- of ontgrendelingscommando niet uitvoeren.



SCHAKELAARS VOOR VERWARMEDE EN GEKOELDE ZADELS (INDIEN AANWEZIG)

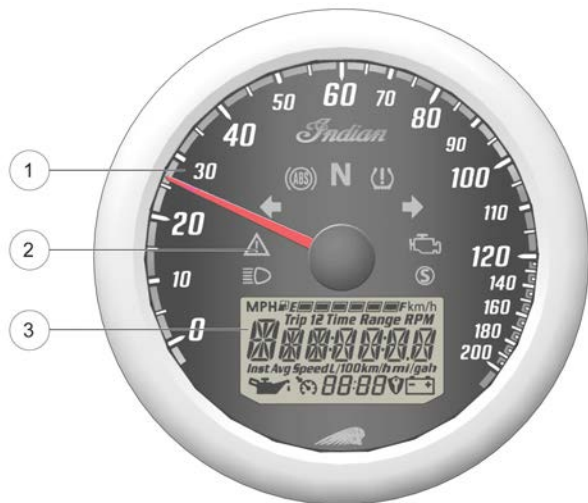
Gebruik de schakelaars op de linkeronderkant van het zadel om de verwarmings- en koelingsinstellingen aan te passen. De voorste schakelaar ① regelt de instellingen voor het bestuurderszadel, en de achterste schakelaar ② (indien aanwezig) regelt de instelling van het passagierszadel.



Voor modellen uitgerust met Ride Command verschijnt een korte pop-up op het aanraakscherm wanneer het temperatuurniveau verandert. Door de eerste keer op de schakelaar van het zadel te drukken, kan de temperatuurinstelling op het display van Ride Command worden geregeld. Na een software-update van Ride Command moet de schakelaar worden gebruikt om het zadel opnieuw in te schakelen om bediening via Ride Command mogelijk te maken.

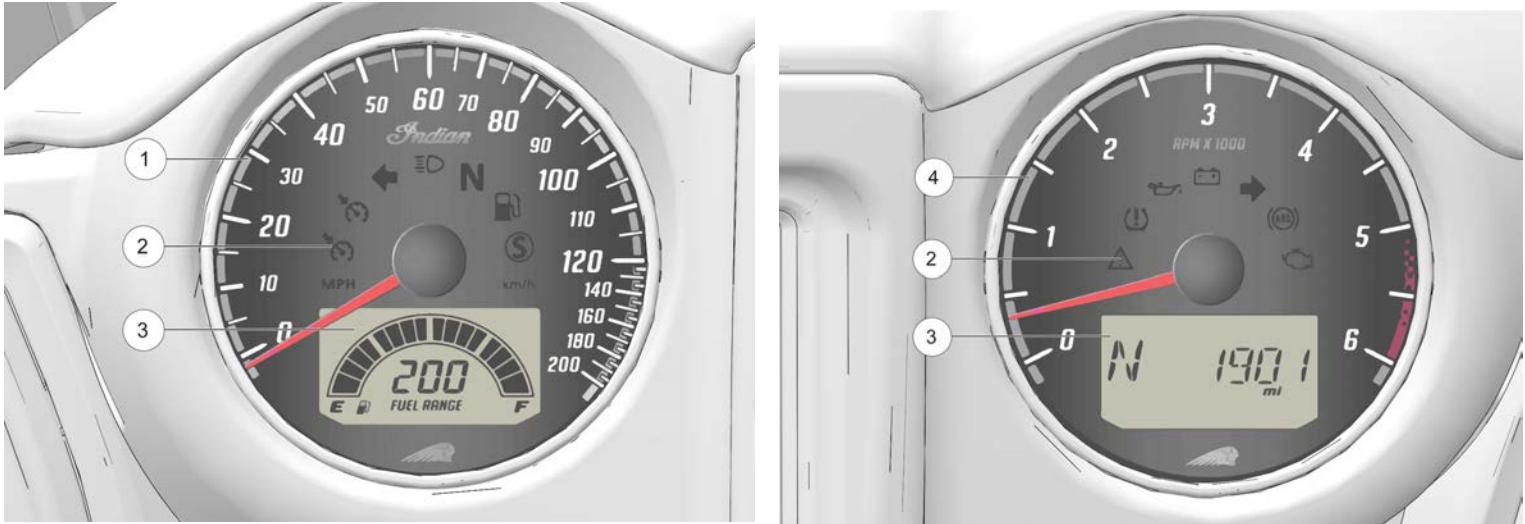
INSTRUMENTENPANEEL (CRUISER-MODELLEN)

Het instrumentenpaneel omvat de snelheidsmeter, de indicatielampjes en het multifunctioneel display (MFD).





- ① Snelheidsmeter
- ② Indicatielampjes
- ③ Multifunctioneel display



INSTRUMENTENPANEEL (BAGGERS- EN TOURING-MODELLEN)



- ① Snelheidsmeter
- ② Indicatielampjes
- ③ Multifunctioneel display
- ④ Toerenteller


INDICATIELAMPJES

LAMP	INDICATIES	CONDITIE
	Cruisecontrol-status	<i>Oranje lamp:</i> Cruisecontrol is ingestakeld, maar niet ingesteld. Als het lampje knippert, is er een fout in de cruisecontrol. <i>Groene lamp:</i> Cruisecontrol is ingesteld op de gewenste snelheid. <i>Lees de veiligheids- en bedieningsprocedures voordat u de cruisecontrol gebruikt.</i> Zie pagina 98.
	Richtingaanwijzers	Eén pijl knippert wanneer de overeenkomstige richtingaanwijzer wordt geactiveerd. Beide pijlen knipperen wanneer het alarmsignaal wordt geactiveerd. <i>Als er een probleem is in het signaalsysteem, knipperen de lampen twee keer zo snel als normaal.</i>
km/h	Voertuigsnelheid	Wanneer de metrieke modus is geselecteerd, wordt de snelheid weergegeven in kilometers per uur.



LAMP	INDICATIES	CONDITIE
MPH		Wanneer de standaardmodus is geselecteerd, wordt de snelheid weergegeven in mijl per uur.
	Groot licht	De schakelaar van de koplamp staat op groot licht. Deze indicator knippert als er een probleem is met het dimlicht of grootlicht.
N	Neutraal	De versnelling staat in neutraal en de aan/uit-schakelaar staat op AAN.
	Laag brandstofpeil	Dit lampje gaat branden wanneer er nog ongeveer 3,8 L (1 gal) brandstof in de brandstoftank zit. Het LCD-display schakelt over naar een modus voor het meten van het verbruik bij weinig brandstof, zodat de rijder het verbruik per kilometer kan bijhouden vanaf het moment dat de indicator werd geactiveerd.


INSTRUMENTEN, FUNCTIES EN BEDIENINGSELEMENTEN

LAMP	INDICATIES	CONDITIE
	Verlichting zijstandaard	Het lampje van de zijstandaard gaat branden wanneer de zijstandaard omlaag is.
	Chassisstoring	Het waarschuwingssymbool licht op als zich een chassisstoring voordoet.
	Bandenspanningscontrolesysteem (TPMS)	De indicator voor het bandenspanningscontrolesysteem gaat branden als een lage bandenspanning wordt gedetecteerd. Het gaat ook branden samen met de indicator voor lage accuspanning wanneer de accu van het TPMS bijna leeg is en onderhoud nodig is.
	Lage oliedruk	Dit lampje gaat branden wanneer de oliedruk onder een veilige bedrijfsdruk daalt terwijl de motor loopt. Als dit lampje gaat branden terwijl de motor boven het stationaire toerental draait, dient u de motor zo snel als veilig mogelijk uit te

LAMP	INDICATIES	CONDITIE
		schakelen en het oliepeil te controleren. <i>Als het oliepeil correct is en het lampje blijft branden nadat de motor opnieuw is gestart, zet u de motor onmiddellijk uit. Neem contact op met uw dealer.</i>
	Lage accuspanning	Dit lampje gaat branden wanneer de accuspanning laag is. Schakel niet-essentiële accessoires uit om stroom te besparen. Verzeker u ervan dat het laadsysteem goed werkt. Zie pagina 176. Dit lampje gaat ook branden met het veiligheidslicht en/of de stroomschakelaar wanneer de batterij van de sleutelzender bijna leeg is, en met het TPMS-lampje (voor het bandenspanningscontrolesysteem) wanneer de batterij van de TPMS-sensor bijna leeg is.

INSTRUMENTEN, FUNCTIES EN BEDIENINGSELEMENTEN

LAMP	INDICATIES	CONDITIE
	ABS niet geactiveerd	De indicator blijft branden totdat het antiblokkeersysteem wordt geactiveerd, hetgeen gebeurt wanneer de snelheid van het voertuig hoger is dan 10 km/u (6 mph). Wanneer het lampje brandt, worden de antiblokkeerremmen niet geactiveerd, maar blijft het conventionele remsysteem normaal werken.
	Controleer motor	Dit lampje brandt kort wanneer de hoofdschakelaar wordt ingeschakeld. Dit wijst op een goede werking. <i>Als dit lampje gaat branden terwijl de motor draait, dient u onmiddellijk contact op te nemen met een erkende dealer.</i> Het lampje blijft branden als de kantelsensor de motor uitschakelt. Als een abnormale werking van de sensor of de motor wordt gedetecteerd, blijft het lampje branden zolang de fouttoestand bestaat. Zoek de foutcodes op voor diagnose.

LAMP	INDICATIES	CONDITIE
	Beveiliging	De beveiligingsindicator gaat branden wanneer het beveiligingssysteem is geactiveerd.

SNELHEIDSMETER

De snelheidsmeter geeft de voorwaartse snelheid van het voertuig aan in mijl per uur of in kilometer per uur.

TOERENTELLER

De toerenteller geeft het motortoerental weer in omwentelingen per minuut (omw/min). Een rode lijn op de voorkant van de meter geeft het maximale veilige motortoerental aan.

Een te hoog toerental kan leiden tot motorschade of motorstoring, wat ernstig letsel of de dood tot gevolg zou kunnen hebben. Laat het motortoerental niet boven de rode lijn komen.

BRANDSTOFMETER

De brandstofmeter geeft het brandstofpeil aan. Voor de meest nauwkeurige meting gaat u op de motorfiets zitten en zet u deze rechtop.



Geen kuipmodellen

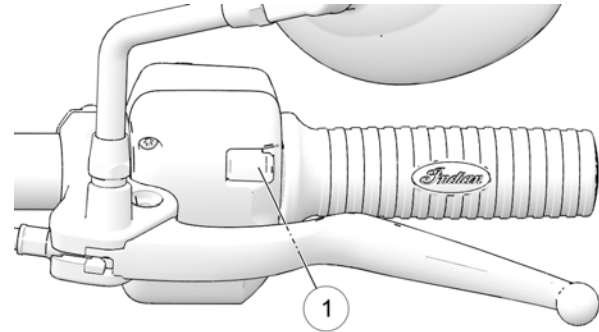


Kuipmodellen

De segmenten van de brandstofmeter ① geven het brandstofpeil in de brandstoftank aan. Wanneer het laatste segment verdwijnt, wordt een waarschuwing voor laag brandstofpeil geactiveerd. Alle segmenten, inclusief het brandstofpictogram, gaan knipperen. Op tijd bijtanken.

MULTIFUNCTIONEEL DISPLAY (MFD) MODES (INDIEN AANWEZIG)

De hoofdschakelaar moet AAN staan om het MFD te activeren. Gebruik de modusschakelaars ① om door de modi van het multifunctioneel display te schakelen en om de instellingen in het display te veranderen.



Beschikbare modi:

- Kilometerteller
- Dagteller 1
- Dagteller 2
- Klok
- Versnellingspositie
- Motortoerental
- Gemiddeld brandstofverbruik
- DC-spanning
- Temperatuur omgevingslucht
- Brandstofbereik
- Bandenspanningscontrolesysteem (TPMS)

KILOMETERTELLER

De kilometerteller geeft de totale afgelegde afstand weer.

DAGTELLER

De dagtellers (Trip 1 en Trip 2) tonen de totale afgelegde afstand sinds deze werden gereset. Om de kilometerteller te resetten schakelt u over naar de dagteller en houdt u vervolgens de LINKER-TUIMEL schakelaar ingedrukt totdat de dagteller naar nul wordt gereset.

KLOK

TIP

De klok moet opnieuw worden ingesteld wanneer de accu is losgekoppeld of ontladen.

1. Gebruik de LINKER-TUIMEL schakelaar om over te schakelen naar de kilometertellerweergave.
2. Druk op en *houd* de LINKER-TUIMEL schakelaar ingedrukt totdat het uursegment knippert. Laat de schakelaar los.
3. Tik, terwijl het segment knippert, op de LINKER-TUIMEL schakelaar om naar de gewenste instelling te gaan.
4. Druk op en *houd* de LINKER-TUIMEL schakelaar ingedrukt totdat het volgende segment knippert. Laat de schakelaar los.
5. Herhaal stappen 3-4 twee keer om de segmenten van 10 minuten en 1 minuut in te stellen. Na het voltooiën van het 1-minutensegment worden met stap 4 de nieuwe instellingen opgeslagen en wordt de klokmodus verlaten.

VERSNELLINGSPOSITIE

De versnellingspositie wordt te allen tijde weergegeven wanneer de motor draait, tenzij er een storing optreedt in de versnellingspositiesensor.

MOTORTOERENTAL

Het motortoerental wordt weergegeven in toeren per minuut (omw/min).

GEMIDDELD BRANDSTOFVERBRUIK

Gemiddeld brandstofverbruik toont het gemiddeld brandstofverbruik van het voertuig van de laatste keer dat de modus werd gereset. Om te resetten houdt u de linker triggerschakelaar ingedrukt terwijl u het brandstofverbruikdisplay bekijkt.

DC-SPANNING

De voltmeter toont de accuspanning. Als de motor niet draait, wordt de benaderde *accuspanning* getoond. Als de motor draait, wordt de benaderde *laadspanning* getoond.

TEMPERATUUR

Het temperatuurgebied toont de temperatuur van de omgevingslucht.

BRANDSTOFBEREIK

Het brandstofbereik toont de afstand die de motor kan afleggen op de resterende brandstof in de brandstoftank.

RIJMODI

LET OP

Bij modellen met Ride Command kunnen de rijmodi op het display worden geselecteerd. De volgende procedure is voor modellen die niet zijn uitgerust met Ride Command.

Doe het volgende om een rijmodus te selecteren:

1. Druk op de rechter triggerschakelaar totdat *Rijmodus* in het display verschijnt.
2. Houd de rechter triggerschakelaar ingedrukt. *STND*, *SPORT*, of *TOUR* (standaard, sport of toer) verschijnt in het display.
3. Gebruik de rechter triggerschakelaar om de rijmodus te veranderen.
4. Houd de rechter triggerschakelaar ingedrukt om de instellingen op te slaan

LET OP

Knipperende rijmodus betekent dat de rijmodus is aangevraagd, maar dat niet is voldaan aan de parameters om de rijmodus te wijzigen (gashendel niet binnen bereik, enz.)

DISPLAY-EENHEDEN (METRISCH/STANDAARD)

Het display kan gewijzigd worden om standaard of metrische maateenheden weer te geven.

	METRISCH DISPLAY		STANDAARD DISPLAY
Afstand	Kilometers		Mijlen
Brandstof	Liter = liters	l = Imperial Gallons	Gal (VS)
Temperatuur	Celsius		Fahrenheit
Tijd	24-uurs klok		12-uurs klok

1. Stop de motor.
2. Wacht 10 seconden.
3. Druk op en *houd* de LINKER-TUIMEL schakelaar ingedrukt tijdens indrukken van de hoofdschakelaar.
4. Wanneer de afstandsinstelling op het display knippert, tikt u op de LINKER-TUIMEL schakelaar om naar de gewenste instelling te gaan.
5. Druk op en *houd* de LINKER-TUIMEL schakelaar ingedrukt om de instelling te bewaren en naar de volgende weergaveoptie te gaan.
6. Herhaal de procedure om de overige display-instellingen te wijzigen.

DIAGNOSTISCHE FUNCTIONALITEIT

Onder bepaalde omstandigheden verschijnt er een foutmelding op het scherm. Als dit gebeurt, neem dan contact op met uw erkende dealer.

MEDEDELING	PLAATS	INDICATIES
ERROR (fout)	Alle	Checksum-fout (defecte meter)
LO (SPRINGFIELD)	DC spanningsscherm	De spanning blijft onder 11,0 V gedurende meer dan 10 seconden
OV (SPRINGFIELD)	DC spanningsscherm	De spanning blijft boven 15,0 V gedurende meer dan 10 seconden

FOUTCODES VAN DE MOTOR

Het foutscherm wordt alleen getoond wanneer het lampje **CONTROLEER MOTOR** brandt of wanneer het aan en uit gaat tijdens één ontstekingscyclus. Foutcodes worden alleen getoond tijdens de huidige ontstekingscyclus. Als de hoofschakelaar wordt **UITGEZET**, gaan de code en het bericht verloren, maar ze verschijnen opnieuw als de storing zich opnieuw voordoet na het opnieuw starten van de motor.



- ① Nummer van de foutcode (0-9)
- ② Nummer van de verdachte parameter (SPN)
- ③ FoutModus Indicator (FMI)

Als het indicatorlampje **CONTROLEER MOTOR** brandt, lees dan de foutcodes in het display. Foutcodes kunnen ook worden bekeken op het display van Ride Command (indien aanwezig). De codes bevatten een korte beschrijving van de fout en aanbevelingen voor maatregelen.

1. Als de foutcodes niet worden weergegeven, gebruik dan de **LINKER-TUIMEL** schakelaar om te schakelen totdat 'Ck ENG' op de hoofdregel van het display verschijnt.
2. Druk op en houd de **LINKER-TUIMEL** schakelaar ingedrukt om het diagnosecode-menu te openen.
3. Noteer de drie getallen die worden weergegeven in de displays voor de versnellingsstand, de klok en de kilometer teller.
4. Raadpleeg een geautoriseerde dealer voor code details en diagnose.

DISPLAY LAGE OLIEDRUK

'LO OIL' (lage oliedruk) verschijnt onder de volgende omstandigheden.



CONDITIE	INDICATIES	VEREISTE ACTIE
De motoroliedruk is gedaald terwijl de motor draait.	De oliedruk is lager dan de veilige werkdruk.	Stop de motor zo snel als veilig mogelijk is en controleer het oliepeil. Als het oliepeil voldoende is, maar 'LO OIL' (lage oliedruk) blijft weergegeven na het opnieuw starten van de motor, dient u de motor onmiddellijk te stoppen.

INDIAN MOTORCYCLE RIDE COMMAND OVERZICHT



Voor de meest recente informatie over uw INDIAN MOTORCYCLE Ride Command-display, waaronder software-updates, gaat u naar <https://ridecommand.indianmotorcycle.com>

LET OP

Als u het display gedurende langere tijd gebruikt terwijl de motor van het voertuig uitgeschakeld is, kan de accu leeg raken.

INSTRUMENTEN, FUNCTIES EN BEDIENINGSELEMENTEN

WAARSCHUWING

Voer geen informatie in terwijl u uw voertuig bestuurt. Als u niet oplet bij het besturen van uw voertuig, kan dat leiden tot verlies van controle, letsel of de dood. U aanvaardt alle risico's die aan het gebruik van dit apparaat zijn verbonden. Lees uw gebruiksaanwijzing.

WAARSCHUWING




Rijden terwijl u bent afgeleid kan leiden tot verlies van controle over het voertuig, een botsing en letsel. Wij raden u ten zeerste aan uiterst voorzichtig te zijn met het gebruik van een apparaat dat uw aandacht van de weg kan afleiden. Uw eerste verantwoordelijkheid is de veilige besturing van uw voertuig. Wij raden het gebruik van een met de hand bediend apparaat tijdens het rijden af en moedigen het gebruik van spraakgestuurde systemen aan wanneer dat mogelijk is. Zorg ervoor dat u op de hoogte bent van alle toepasselijke lokale wetten die van invloed kunnen zijn op het gebruik van elektronische apparaten tijdens het rijden.



Voordat u met uw nieuwe display gaat rijden, moet u het volgende doen:

- Lees deze gehele handleiding.
- Maak uzelf vertrouwd met de functies en bediening van het display terwijl het voertuig stilstaat.

- Download de INDIAN MOTORCYCLE Ride Command app in de APPLE® APP STORE® of Google Play® store en maak uw persoonlijke account aan.
- Kijk op <https://www.indianmotorcycle.com/en-us/owners-manuals/> voor de laatste updates van de gebruikershandleiding.

TOETSEN RIDE COMMAND

TOETS	FUNCTIE
Besturings-schermen 	Druk op de toets Besturingsschermen voor toegang tot het aanpasbare splitscreen-menusysteem, toegang tot ritgegevens, voertuigstatus en voertuiginformatie.
Navigatie 	Druk op de navigatietoets voor toegang tot de Ride Command-navigatiefuncties (indien aanwezig), het vinden van een routebeschrijving en het opzoeken van adressen, tankstations en andere nuttige plaatsen.
Bedienings-elementen 	Druk op de toets Bedieningselementen voor toegang tot het INDIAN MOTORCYCLE-embleem-paneel en aanvullende instellingen.

TOETS	FUNCTIE
Telefoon 	Druk op de toets Telefoon om een telefoon of headset te koppelen aan het INDIAN MOTORCYCLE Ride Command-display.
Audio 	Druk op de toets Audio om de audiobron te wijzigen, het volume aan te passen en voorkeuzezenders in te stellen.

BESTURINGSSCHERMEN

De besturingsschermen zijn aanpasbaar en bieden unieke toegang tot ritgegevens, voertuiginformatie. De besturingsschermen bieden ook gemakkelijk toegang tot andere vaak gebruikte functies, zoals de bediening van de audio, Bluetooth®-functies en kaarten.

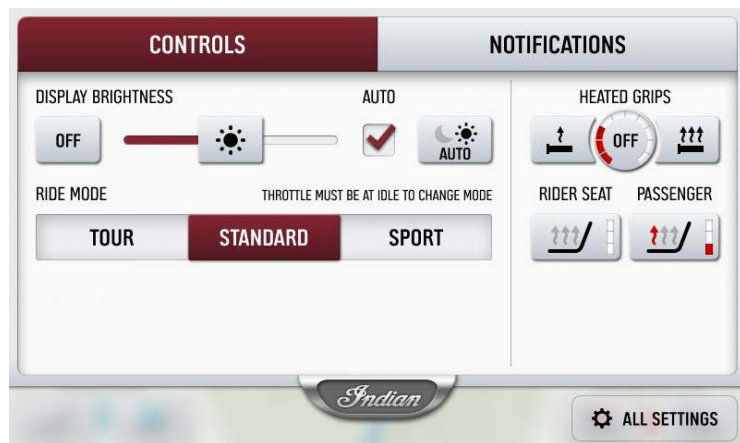


NAVIGATIE

Druk op de navigatietoets voor toegang tot de Ride Command-navigatiefuncties (indien aanwezig), het vinden van een routebeschrijving en het opzoeken van adressen, tankstations en andere nuttige plaatsen.



BEDIENINGSPANEEL



Via het bedieningspaneel hebt u toegang tot instellingen, kunt u de helderheid van het display aanpassen, de rijmodus selecteren en de klimaatregeling van het voertuig regelen.

U kunt het bedieningspaneel op elk gewenst moment openen door op de versnellingsknop op de meter te drukken of door op het INDIAN MOTORCYCLE-pictogram boven aan het display te tikken.

TELEFOON

Het telefoonscherm toont recente gesprekken, de lijst met contactpersonen, het toetsenblok en berichten. Op het display worden alleen berichten weergegeven die zijn ontvangen terwijl de smartphone via Bluetooth® is gekoppeld.



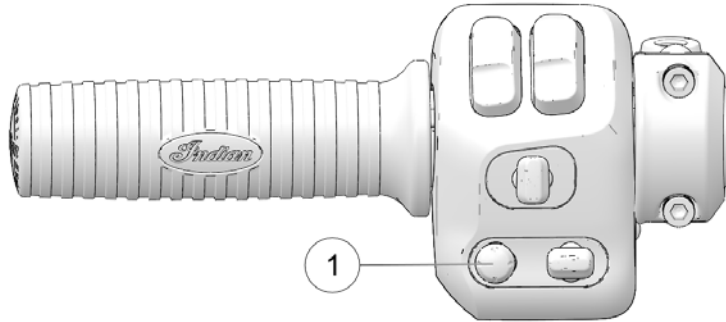
AUDIOSCHERM

Via het audioscherm hebt u toegang tot de muziek die op uw smartphone of ander muziekapparaat is opgeslagen. U kunt uw apparaat koppelen via Bluetooth®, of door het aan te sluiten op de USB-poort van het scherm.

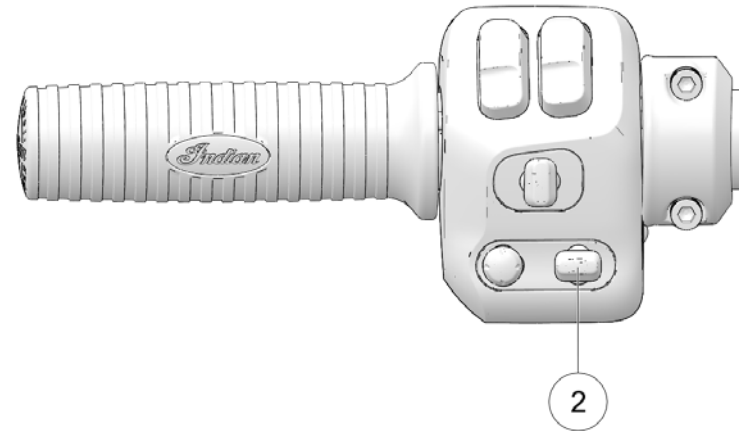
Afspelen van USB-audio is alleen mogelijk op USB-sticks die zijn geformatteerd met exFAT® of FAT32. Raadpleeg de Indian website voor ondersteunde afspeelapparaten.



**HANDBEDIENINGSTOETSEN RIDE COMMAND
MEDIASCHAKELAAR**



KEUZESCHAKELAAR



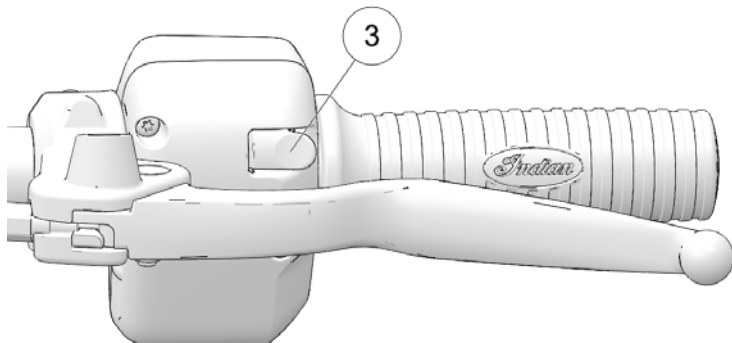
Ga als volgt te werk om de 5-wegs mediaschakelaar ① te gebruiken:

- Druk op het midden om te dempen.
- Druk naar boven/beneden om het volume te verhogen/verlagen.
- Druk links/rechts om naar het vorige/volgende nummer te gaan.
- Lang indrukken om Push to Talk te activeren.

Ga als volgt te werk om de 3-wegs mediaschakelaar ② te gebruiken:

- Druk naar boven en beneden om door het scherm te navigeren.
- Druk op het midden om te selecteren.
- Lang indrukken om het instellingenpaneel uit te vouwen.

TRIGGERSCHAKELAARS



Er bevinden zich triggerschakelaars aan de achterzijde van zowel de rechter als de linker ③ schakelaarblokjes.

Gebruik de triggerschakelaars voor het volgende:

- Druk op de rechter triggerschakelaar om een keuze te bevestigen.
- Druk op de linker triggerschakelaar om terug te keren uit menuschermen.

RIJMODI RIDE COMMAND



U kunt kiezen tussen drie rijmodi, Tour (toer), Standard (standaard), of Sport (sport) voor een ervaring aangepast aan uw rijstijl. De gasafstelling voor elke rijmodus is ontworpen met een specifieke toepassing in gedachten, wat resulteert in één motorfiets met drie verschillende persoonlijkheden.

LET OP

Om de rijmodus te wijzigen, moet de gashendel volledig zijn dichtgedraaid. Als u de rijmodus wijzigt terwijl de gashendel open staat, verschijnt een ronddraaiend pictogram dat aangeeft dat de rijmodus nog niet is gewijzigd. Zodra de gashendel is dichtgedraaid, verdwijnt het pictogram en verandert de rijmodus.

TOER

De 'Tour' (toer) modus biedt een soepelere gasrespons, ideaal voor het rijden met een passagier of voor lange toerritten.

STANDAARD

De 'Standard' (standaard) modus kenmerkt zich door een pittige gashendelrespons en een uitgebalanceerde vermogensafgifte voor een snel passeervermogen en een voorspelbaar rijgedrag bij lage snelheden.

SPORT

De 'Sport' modus is bedoeld voor situaties waarin onmiddellijk moet worden gereageerd. De sportmodus versnelt de gashendelrespons en zorgt voor een agressievere vermogensafgifte voor meer acceleratie.

INSTELLINGEN RIDE COMMAND

In het menu Instellingen kunt u belangrijke details over uw voertuig bekijken en uw aanraakscherm personaliseren. Het menu Instellingen heeft vier categorieën: Informatie, Algemeen, Tijd, en Voertuig.

ALGEMENE INFORMATIE

In het menu Informatie-instellingen kunt u het volgende zien:

- Voertuigidentificatienummer (VIN)
- Afgelegde afstand
- Geïnstalleerde softwareversie
- Olieverversingsinterval

ALGEMENE INSTELLINGEN

In het menu Algemene Instellingen kunt u het volgende doen:

- Thema's (Dag/Nacht/Auto)
- Bluetooth®-apparaten beheren
- De taal wijzigen
- De snelheidseenheden instellen (KPH of MPH)
- De temperatuur-eenheden (C of F) instellen
- Software bijwerken
- Update kaarten

KLOK

In het menu Tijdstellingen kunt u het volgende doen:

- Het tijdformaat (12 uur of 24 uur) instellen
- GPS-tijd inschakelen (stelt de tijd automatisch in op de tijdzone waarin u zich op dat moment bevindt)
- tijd instellen (als GPS-tijd niet is ingeschakeld)

LET OP

De klok wordt gesynchroniseerd door de GPS-chip en vereist periodiek GPS-vergrendeling om correct te functioneren.

LET OP

De klok wordt niet of onnauwkeurig afgelezen na het loskoppelen van de batterij en vereist een nieuwe GPS-synchronisatie om goed te functioneren.

VOERTUIGINFORMATIE

In het menu Voertuiginformatie kunt u het volgende doen:

- resetten van olielevensduur/service
- voertuigdiagnostiek bekijken

BLUETOOTH® PAIRING

Het aanraakscherm van het INDIAN MOTORCYCLE Ride Command kan tegelijkertijd worden aangesloten op een smartphone en een headset.

Ga als volgt te werk om een apparaat te koppelen:

1. Tik in het instellingenscherm voor Bluetooth®-apparaten, het telefoonscherm of het muziekscherm op de knop Apparaat toevoegen om de koppelprompt te openen.
2. Zet uw Bluetooth®-apparaat in de koppelingsmodus.

3. Selecteer de naam van het apparaat dat u wilt koppelen op het aanraakscherm om het koppelingsproces te voltooien.
4. Bevestig de koppeling (indien van toepassing). Afhankelijk van het apparaat dat u aan het scherm koppelt, kan u gevraagd worden om het koppelen te bevestigen.

AANGESLOTEN DIENSTEN

Bepaalde modellen van INDIAN MOTORCYCLE Ride Command zijn uitgerust met aangesloten services, die gedurende een beperkte tijd vanaf de datum van aankoop worden aangeboden. De functies omvatten real-time verkeer, weer, en verbeterde zoekmogelijkheden voor bestemmingen. Om de status van uw aangesloten dienst te controleren en te verlengen, gaat u naar: <http://ridecommand.indianmotorcycle.com>.

SOFTWARE BIJWERKEN

Ga voor de laatste software voor INDIAN MOTORCYCLE Ride Command naar: <https://ridecommand.indianmotorcycle.com>.

De displaysoftware kan worden bijgewerkt door een USB-stick met de nieuwste softwareversie aan te sluiten op de USB-poort in de laadruimte van de zonneklep. Het menu Software bijwerken in Instellingen toont alle beschikbare updates op de USB-stick. Kies de juiste versie en wacht tot de update voltooid is voordat u de USB-stick verwijdert. Het display op het aanraakscherm zal automatisch herstarten wanneer de software is bijgewerkt.

LET OP

Een USB 2.0- of USB 3.0-stick geformatteerd als FAT32 of exFAT® is vereist om met succes een software-update uit te voeren. Het display herkent geen sticks die niet aan deze eisen voldoen.

BELANGRIJK

Schakel het display niet uit tijdens het updateproces.

DRAADLOZE UPDATES

LET OP

Draadloze updates zijn alleen beschikbaar op modellen voorzien van een mobiele modem.

Als uw model is uitgerust met een mobiele modem, downloadt de motorfiets automatisch software-updates uit de cloud wanneer de motorfiets is ingeschakeld en er een mobiele modem-verbinding beschikbaar is. Alle downloads vinden plaats op de achtergrond en kunnen worden hervat, ook als de verbinding werd onderbroken of als de motor werd uitgezet.



HOE SOFTWARE TE INSTALLEREN

Zodra de nieuwe software naar uw display is gedownload, krijgt u een melding.

Ga als volgt te werk om nieuwe software te installeren:

1. Navigeer naar de tab Algemene Instellingen in het menu Instellingen.
2. Druk op de toets 'Install' (installeren).

LET OP

De volgende voorwaarden moeten vervuld zijn zodat de installatie kan starten: de accuspanning moet groter zijn dan 12,5 V, de wielsnelheid moet 0 km/u (0 mph), en de omw/min moeten gelijk zijn aan 0.

LET OP

Het scherm wordt opnieuw opgestart nadat de installatie met succes is voltooid.

LET OP

Kritieke updates worden automatisch geïnstalleerd. Er zal een melding verschijnen zodra de update voltooid is.

3. Nadat de update is voltooid, worden er release notes gegeven op het softwareupdate-scherm.

UPDATE KAARTEN

Ga voor de nieuwste kaarten voor Ride Command naar: <https://ridecommand.indianmotorcycle.com>.

LET OP

Het display start automatisch opnieuw op na een software- en kaartupdate.

LET OP

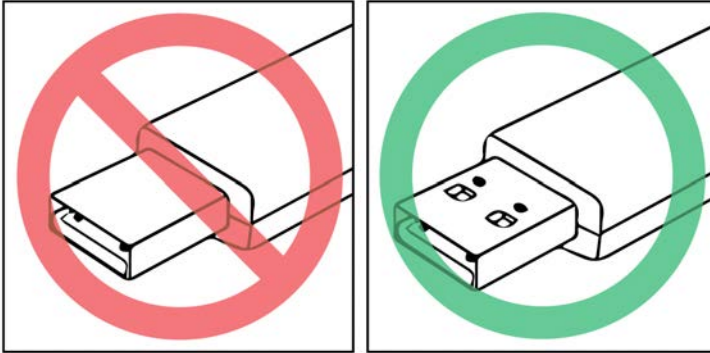
Voor updates van kaarten is een USB-stick geformatteerd als exFAT® met een capaciteit van 32 GB of groter vereist.

USB POORT

Via de USB-poort ① kunt u gemakkelijk apparaten van stroom voorzien, zoals telefoons, audiobronnen of GPS-eenheden, en bovendien muziek streamen via het LCD-scherm naar uw Bluetooth®-headset. Op modellen die zijn uitgerust met een INDIAN MOTORCYCLE Ride Command-display, wordt de USB-poort ook gebruikt om de software van het display bij te werken. Ga voor de laatste software naar <https://ridecommand.indianmotorcycle.com>

BELANGRIJK

In verband met zware rijomstandigheden adviseert INDIAN MOTORCYCLE een USB-apparaat met retentievoorzieningen te gebruiken.



DEACTIVERING VAN DE ACHTERSTE CILINDER

Ontworpen als hulpmiddel om de motor- en uitlaatwarmte naar de rijder te verminderen, schakelt Deactivering van de achterste cilinder de achterste cilinder uit wanneer de motor heet wordt.

Aan de volgende voorwaarde moet worden voldaan om de deactivering van de achterste cilinder in te schakelen.

- De motor moet op bedrijfstemperatuur zijn
- De omgevingstemperatuur moet hoger zijn dan 15 °C
- Het motortoerental moet onder de 1000 omw/min blijven
- De versnelling moet staan in stand 1, 2, of N
- De gashendel moet in de gesloten stand staan (0% gas)

Voor modellen uitgerust met Ride Command kan de deactivering van de achterste cilinder worden uitgeschakeld door naar het instellingenmenu te gaan in de vervolgkeuzelijst bovenaan het scherm. De bediening van de deactivering van de cilinder bevindt zich in het menu Voertuiginstellingen. Wanneer de deactivering van de achterste cilinder in werking is, licht een pictogram op bovenaan het scherm van het Ride Command-display.

Voor modellen die niet zijn uitgerust met Ride Command kunt u het volgende doen om deactivering van de achterste cilinder uit te schakelen:

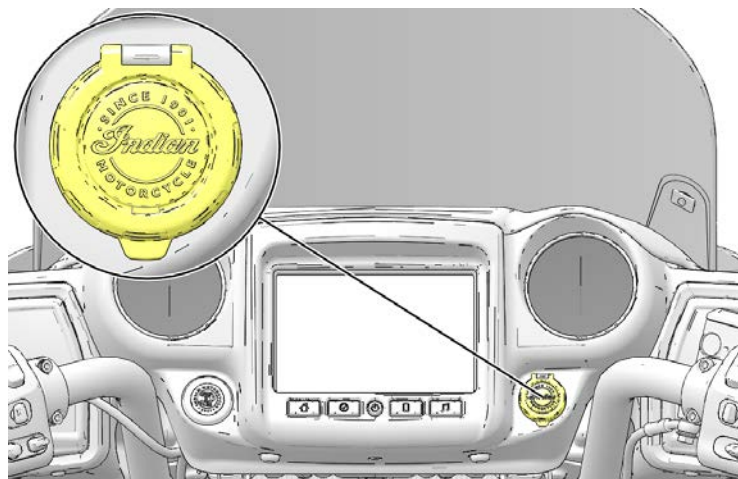
1. Druk op de rechter triggerschakelaar totdat 'CYLdeAC' in het display verschijnt.
2. Houd de rechter triggerschakelaar ingedrukt. 'CD ON' (aan) of 'CD OFF' (uit) wordt getoond.
3. Druk herhaald om de deactivering van de cilinder in of uit te schakelen. Druk op en houd de rechter triggerschakelaar ingedrukt om de instellingen op te slaan.
 - **CYLdeAC AAN:** achterste cilinder kan worden gedeactiveerd
 - **CYLdeAC UIT:** achterste cilinder kan niet worden gedeactiveerd

INSTELLING WARMTE NIVEAU VERWARMDE HANDVATTEN (INDIEN AANWEZIG)

Het warmteniveau van de handvatverwarming wordt kort weergegeven nadat het warmteniveau is gewijzigd. Voor modellen uitgerust met Ride Command verschijnt een korte pop-up op het aanraakscherm wanneer het warmteniveau wordt gewijzigd. Om het niveau van de handvatverwarming op het display van Ride Command te wijzigen, opent u het bedieningspaneel en tikt u erop om de temperatuur omhoog, omlaag of uit te schakelen. De verwarmde handvatten moeten de eerste keer na een software-update van Ride Command worden aangepast met de fysieke knop, zodat het display de verwarmde handvatten herkent.

ACCULAADAANSLUITING

De acculaadaansluiting bevindt zich aan de rechterzijde van de console. Zie pagina 166 voor meer informatie.



⚠ VOORZICHTIG

Wacht tot de motor is afgekoeld tot de omgevingstemperatuur voordat u een acculader in de acculaadaansluiting steekt. Laat de kabels tijdens het opladen niet rusten op hete of scherpe oppervlakken.

DETECTIE FOUTIEVE ONTSTEKING

Als een ontstekingsfout wordt gedetecteerd, begint het motorindicatielampje te knipperen en wordt de brandstofvoorziening naar de betrokken cilinder(s) onderbroken. Het motorindicatielampje blijft knipperen totdat het contact in de uit-stand wordt gezet. Door de motor opnieuw te starten wordt de knipperende indicator gewist en worden beide cilinders weer van brandstof voorzien. Als er nog een ontstekingsfout optreedt, begint het motorindicatielampje opnieuw te knipperen en wordt de brandstofvoorziening naar de betrokken cilinder(s) opnieuw onderbroken. Na de 3e ontstekingsfout wordt P0314 ontstekingsfout vastgesteld en ingesteld, blijft het motorcontrolelampje branden en wordt de brandstoftoevoer naar de betrokken cilinder(s) onderbroken. Als dit gebeurt, kan uw INDIAN MOTORCYCLE-dealer u helpen.

KOPLAMPEN

De koplampen gaan automatisch branden wanneer de motor wordt gestart.

WAARSCHUWING

Motorrijders moeten te allen tijde zo goed mogelijk zichtbaar blijven. Om hierbij te helpen, moet de koplamp te allen tijde branden. Breng geen wijzigingen aan in de bedrading van de ontsteking en de koplamp om de automatische koplampfunctie te omzeilen.

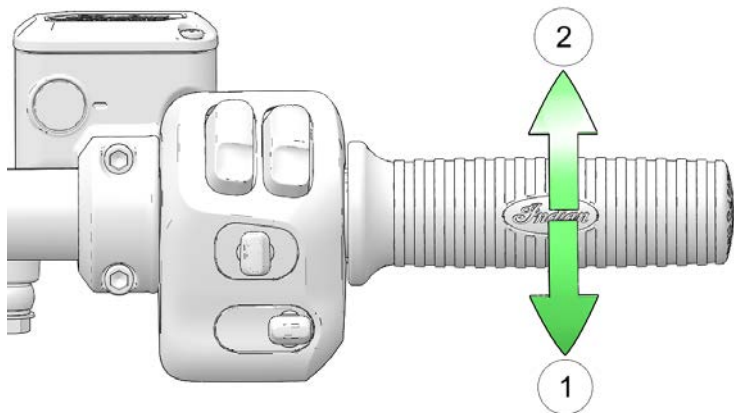
De koplampen werken alleen als de motor loopt. U kunt de schakelaar voor grootlicht/dimlicht van de koplamp gebruiken om deze functie te cancelen en de koplampen te laten branden wanneer de motor niet loopt. Zet de hoofdschakelaar aan en schakel vervolgens de schakelaar voor grootlicht/dimlicht in om de koplampen in te schakelen.

GASHENDELGREEP

De gashendelgreep bevindt zich op de rechter stuurstang. Gebruik de gashendelgreep om het motortoerental te regelen.

Terwijl u in de juiste rijpositie zit:

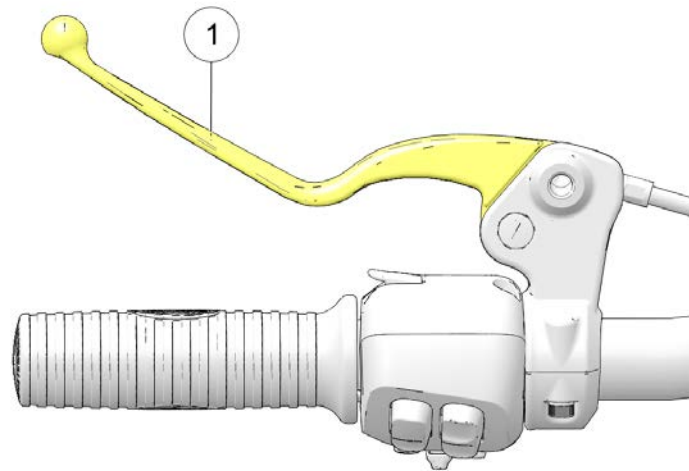
- Rol de handgreep naar achteren ① om het gashendel te openen (motortoerental en -vermogen verhogen).
- Rol de handgreep naar voren ② om het gashendel dicht te draaien (motortoerental en -vermogen verlagen), en de cruisecontrol te annuleren.



De handgreep is veerbelast. Wanneer u de greep loslaat, keert de gashendel terug naar de stationaire stand.

KOPPELINGSHENDEL

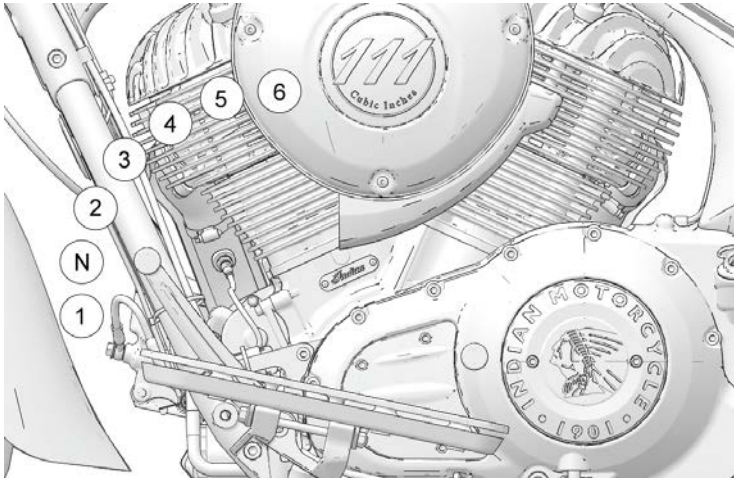
De koppelingshendel ① bevindt zich aan het linkerhandvat. Koppeling ontkoppelen alvorens te schakelen. Voor een soepele werking van de koppeling moet u de hendel snel aantrekken en weer loslaten op een vlotte maar beheerste manier.



- Om de koppeling te ontkoppelen, trekt u de hendel naar het stuur toe.
- Om de koppeling in te schakelen, laat u de hendel vlot maar beheerst los.

VERSNELLINGSHENDEL

De versnellingshendel bevindt zich aan de linkerzijde van de motorfiets. Bedien de hendel met uw voet.



- Druk de teenhendel naar beneden om naar een lagere versnelling te schakelen.
- Til de teenhendel omhoog om naar een hogere versnelling te schakelen.
- Laat de hendel na elke versnellingswissel los.
- Zie pagina 93, voor schakelprocedures.

BANDENSPANNINGSCONTROLESYSTEEM (TPMS) (INDIEN AANWEZIG)

LET OP

Bij modellen met een bandenspanningscontrolesysteem bevinden de sensoren zich op een hoek van 180° ten opzichte van het ventiel. Wees voorzichtig bij het onderhoud van banden. Om beschadiging van een sensor te voorkomen, licht u de band bij het ventiel, en vervolgens op 90° en 270° van het ventiel, zoals vereist.

Met een TPMS kan de druk van elke band worden bekeken op het MFD en op het display voor Infotainment van motoren op de besturingsschermen. Als er streepjes verschijnen in plaats van een drukwaarde terwijl u harder dan 24 km/u (15 mph) rijdt, functioneert het systeem mogelijk niet goed. Neem contact op met uw dealer voor service.

De waarschuwingsindicator voor het bandenspanningscontrolesysteem gaat branden als een lage bandenspanning wordt gedetecteerd. Corrigeer lage bandenspanning altijd onmiddellijk. Controleer altijd voor elke rit de bandenspanning en de conditie van de banden. Zie pagina 80.

Het bandenspanningscontrolesysteem-display kan tijdens het rijden een verhoging van de bandenspanning aangeven, wat normaal is als de banden warm worden. Rijden in koudere omstandigheden kan resulteren in een daling van de bandenspanning naarmate de banden afkoelen. Ongeacht de omstandigheden moet een te lage bandenspanning altijd onmiddellijk worden gecorrigeerd.

KOFFERBAK (INDIEN AANWEZIG)

Overschrijd de laadcapaciteit van een kofferbak, een bagagerek of een combinatie van kofferbak en bagagerek niet. De capaciteit voor de kofferbak alleen en voor elke combinatie van kofferbak en bagagerek is vermeld in de onderstaande tabel. De capaciteit voor een bagagerek alleen is 2,2 kg (5 lb). Als u een rek laadt met 2,2 kg (5 lb) aan lading, mag u niet meer dan 11,3 kg (25 lb) aan lading in een harde kofferbak, of 9 kg (20 lb) in een lederen kofferbak meenemen.

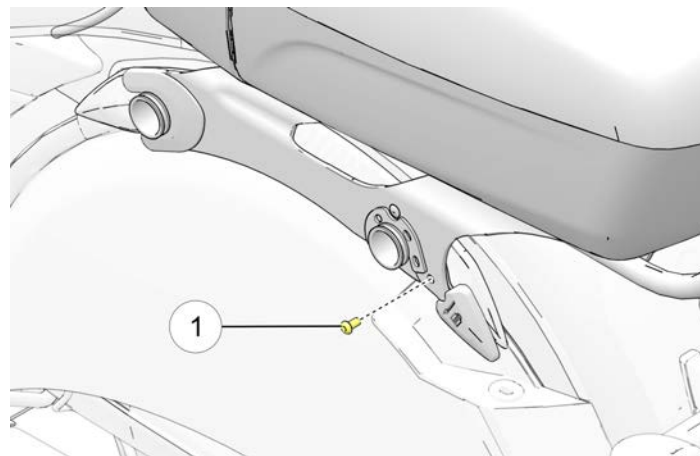
Harde kofferbak	13,6 kg (30 lb)
Lederen kofferbak	11,3 kg (25 lb)
Bagagerek (alleen)	2,2 kg (5 lb)

LET OP

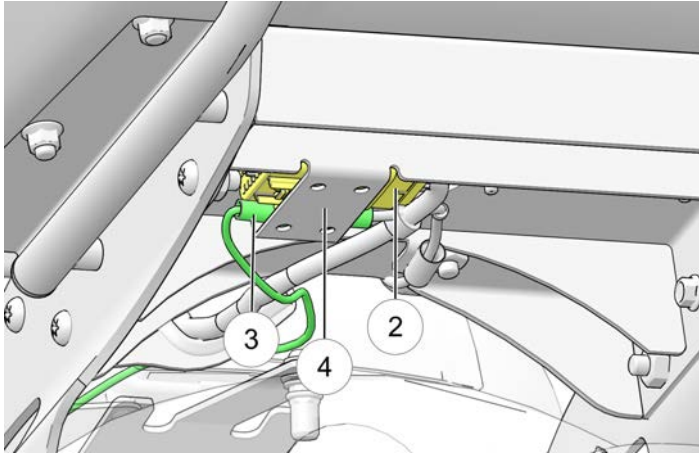
Controleer voordat u gaat rijden of de vergrendelingen van de kofferbak goed vastzitten. Voordat u het voertuig onbeheerd achterlaat, moet u controleren of de beveiligingsschroeven van het kofferbakslot stevig zijn aangebracht.

VERWIJDERING HARDE KOFFERBAK (INDIEN AANWEZIG)

1. Indien van toepassing, verwijder de linker en rechter zadeltassen en verwijder de bevestigingsbout van het kofferbakslot ① van elke koffervergrendeling.



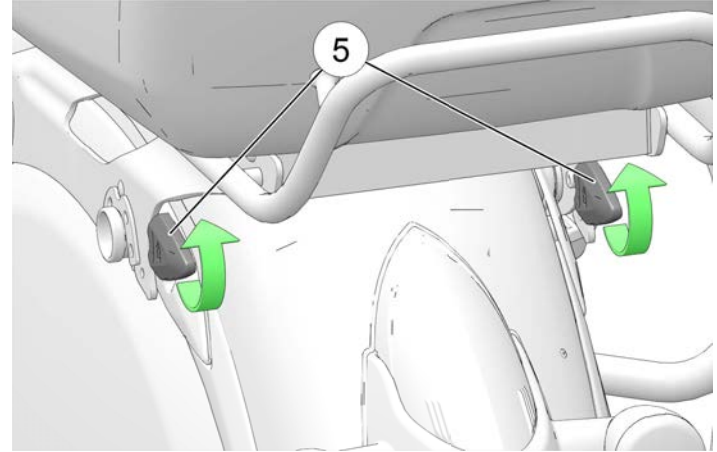
2. Maak de multistekker van de kofferbakbekabeling ② en de antenne draad ③ los.



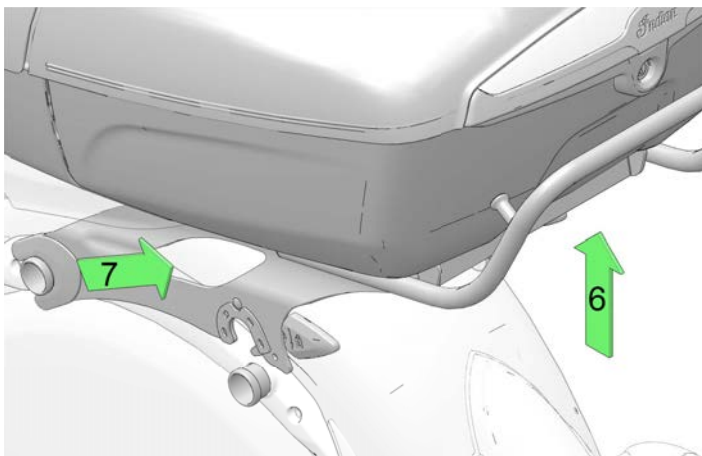
OPMERKING

De multistekker van de kofferbak bevindt zich boven de metalen bevestigingsplaat ④.

3. Til de veersloten van de kofferbak ⑤ op om de kofferbak vrij te maken van de bevestiging.



4. Til de achterkant van de kofferbak ⑥ op en schuif hem naar achteren ⑦ om de kofferbal los te maken van de motorfiets.



ZADELTASSEN (INDIEN AANWEZIG)

Overschrijd het maximale gewicht van elke zadeltas niet. Verdeel het gewicht altijd gelijkmatig over de beide zadeltassen. Kijk op het waarschuwingslabel betreffende de zadeltas/lading op of in de buurt van de zadeltas voor de laadcapaciteit.

De capaciteit van een harde tas is 10 kg (22 lb) lading per kant.

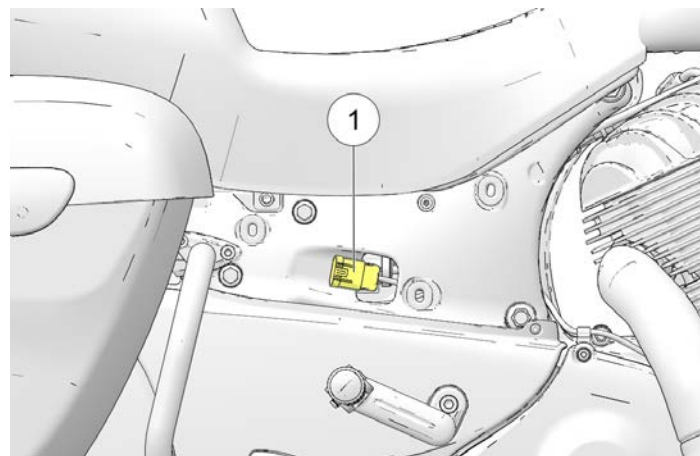
De capaciteit van een zachte tas is 6,8 kg (15 lb) lading per kant.

VERWIJDERING HARDE TAS

1. Verwijder de linker en rechter zijpanelen.
2. Ontgrendel de elektrische zadeltasvergrendeling (indien aanwezig).

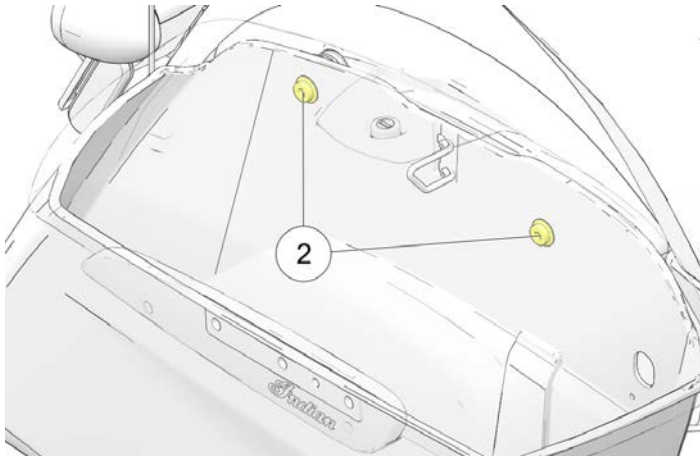
LET OP

De meegeleverde sleutel kan ook worden gebruikt in de ontgrendelingsknoppen van de zadeltasdeksels.



3. Maak de bedrading van het zadelslot los bij het zadel ①.
4. Druk op de ontgrendelknop van het deksel en til het deksel op.

5. Verwijder de bevestigingsbouten van de zadeltas ②.



6. Kantel de zadeltas weg van het frame van het voertuig om hem te verwijderen.
7. Om hem opnieuw te installeren, duwt u de harde tas helemaal tegen de geluiddemper aan.
8. Plaats de bevestigingsbouten van de zadeltas en haal ze aan volgens de specificaties.

AANHAALMOMENT

24 N·m (18 ft·lb)

9. Sluit de elektrische bedrading weer aan.

10. Installeer het zijpaneel opnieuw en let erop dat de elektrische bedrading niet wordt beschadigd.

WAARSCHUWING

Het niet op de juiste manier aanbrengen van de zadeltas kan leiden tot verlies van controle over de motorfiets, een ongeval en gevaar voor andere weggebruikers (als de zadeltas van de motorfiets valt). Zorg er altijd voor dat de zadeltassen goed gemonteerd zijn.

ZIJSTANDAARD

De zijstandaard is uitgerust met een veiligheidsschakelaar die de bediening van de motorfiets verhindert wanneer de zijstandaard is uitgeklapt.

WAARSCHUWING

Een niet goed ingeklapte zijstandaard kan de grond raken en verlies van controle over de motorfiets veroorzaken, met ernstig letsel of de dood tot gevolg. Klap altijd de zijstandaard volledig in voordat u de motorfiets gebruikt.

Om de motorfiets te parkeren, trapt u het uiteinde van de zijstandaard omlaag en weg van de motorfiets tot hij volledig is uitgeklapt. Draai het stuur altijd naar links voor maximale stabiliteit. Laat de motorfiets naar links kantelen totdat de zijstandaard de motorfiets stevig ondersteunt.

VOORZICHTIG

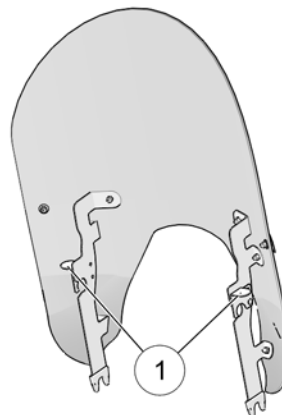
Als het gewicht van de motorfiets niet op de zijstandaard rust, zal deze niet vergrendelen. In deze situatie kan elke beweging van de motorfiets de zijstandaard lichtjes laten inklappen. Als de zijstandaard niet in de volledig voorwaartse stand staat wanneer het gewicht van de motorfiets erop rust, kan de motorfiets omvallen, wat letsel en schade aan de motorfiets kan veroorzaken.

Om de zijstandaard in te klappen, stapt u op de motorfiets en zet u hem helemaal rechtop. Zwenk het uiteinde van de zijstandaard omhoog en naar de motorfiets tot hij volledig is ingeklapt.

WINDSCHEM (INDIEN AANWEZIG)

WINDSCHEM-VERWIJDERING

1. Indien het windscherm voorzien is van een snelsluiting, draait u de twee vergrendelingen ① omhoog.



2. Trek vanaf de voorkant van de motorfiets stevig aan de bovenkant van het windscherm om het windscherm uit de bovenste steunen te verwijderen en trek het windscherm vervolgens omhoog en van de motorfiets af.
3. Voer deze procedure in omgekeerde volgorde uit om het windscherm weer te monteren. Draai de vergrendelingen volledig naar beneden om het windscherm vast te zetten.

WINDSCHERMVERZORGING (INDIEN AANWEZIG)

Reinig het windscherm met een zachte doek en veel warm water. Droog het met een zachte schone doek. Verwijder kleine krasjes met een polijstmiddel van hoge kwaliteit dat is ontworpen voor gebruik op polycarbonaatoppervlakken.

LET OP

Remvloeistof en alcohol zullen het windscherm permanent beschadigen. Gebruik geen glasreinigers, water- of vuilafstotende middelen, en reinigingsmiddelen op basis van petroleum of alcohol op het windscherm, aangezien deze producten het windscherm kunnen beschadigen.

SPIEGELS

Uw voertuig is voorzien van convexe spiegels. Objecten die in een spiegel worden gezien, kunnen dichterbij zijn dan ze lijken. Stel de spiegels altijd in voordat u gaat rijden.

Om de spiegels in te stellen, gaat u op de motorfiets zitten in de verwachte zithouding. Stel de spiegels zo in dat u in elke spiegel een klein deel van uw schouders kunt zien.

REMMEN

De voorremhendel activeert de voorremklauwen. Het achterrempedaal activeert de achterremklauw. Voor een maximale remwerking moet u de voorremhendel en het achterrempedaal tegelijk gebruiken.

ANTIBLOKKEERSYSTEEM (ABS)

Het antiblokkeersysteem past de remdruk automatisch aan voor een optimale remcontrole, waardoor de kans op blokkering van de wielen bij hard remmen of remmen op een ruwe, oneffen, gladde of losse ondergrond wordt verkleind. Zie pagina 19.

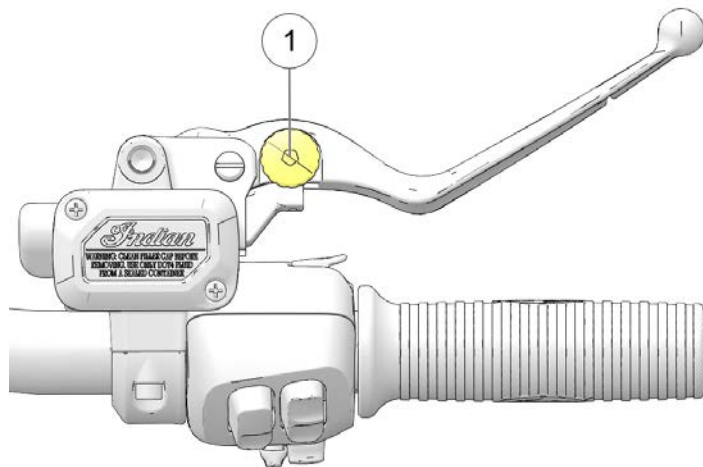
1. Het antiblokkeersysteem kan niet worden uitgeschakeld.
2. Het ABS-lampje gaat altijd branden als de stroom wordt ingeschakeld. Het blijft branden totdat het antiblokkeersysteem wordt geactiveerd, hetgeen gebeurt wanneer de snelheid van de motorfiets 10 km/u (6 mph) overschrijdt.
3. Wanneer het lampje brandt, worden de antiblokkeerremmen niet geactiveerd, maar blijft het conventionele remsysteem normaal werken.
4. Wanneer de antiblokkeerremmen tijdens een remmanoeuvre worden ingeschakeld, voelt de rijder een pulsatie aan de remhendels. *Blijf een constante druk op de remmen uitoefenen voor de beste remprestaties.*
5. Als het ABS-lampje niet gaat branden wanneer de sleutel in de stand AAN of PARKEREN wordt gedraaid, kan uw erkende INDIAN MOTORCYCLE-dealer u helpen.

INSTRUMENTEN, FUNCTIES EN BEDIENINGSELEMENTEN

- Als het lampje blijft branden nadat de snelheid van het voertuig hoger is dan 10 km/u (6 mph), functioneert het ABS-systeem niet. Ga onmiddellijk naar uw INDIAN MOTORCYCLE-dealer of een andere dealer voor onderhoud.
- Gebruik van niet-aanbevolen banden of een onjuiste bandenspanning kan de effectiviteit van het antiblokkeersysteem verminderen. Gebruik altijd de maat en het type banden die voor uw voertuig worden aanbevolen. Houd altijd de aanbevolen bandenspanning aan.
- Het antiblokkeersysteem kan niet *onder alle omstandigheden* wielblokkering, verlies van grip of controleverlies voorkomen. Volg altijd alle aanbevolen veilige rijpraktijken voor motorrijders.
- Het is niet ongebruikelijk dat tijdens hard remmen bandensporen op het wegdek achterblijven.
- Het antiblokkeersysteem compenseert of vermindert de risico's niet die verbonden zijn aan:
 - buitensporige snelheid
 - verminderde grip op ruwe, ongelijkmatige of losse oppervlakken
 - slechte beoordeling
 - onjuiste bediening

VOORREMHENDEL

De voorremhendel bevindt zich op de rechter stuurstang. Deze hendel bedient alleen de voorremmen. De voorremmen moeten gelijktijdig met de achterremmen worden bediend. Om de voorrem te bedienen, trekt u de hendel naar het stuur toe. Zie pagina 96 voor remprocedures.



De reikwijdte van de voorremhendel (afstand tot de handgreep) is instelbaar. Ga als volgt te werk om de reikwijdte van de voorremhendel aan te passen:

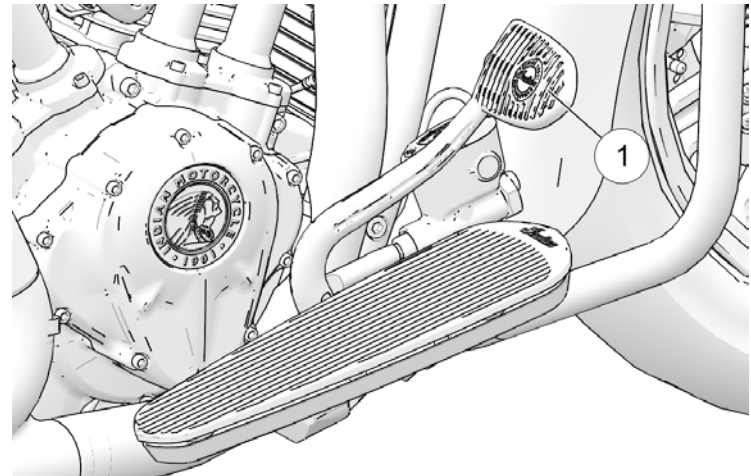
1. *Duw en houd* de hendel voorzichtig weg van de handgreep. Het instelwiel **①** bevindt zich aan de bovenkant van de hendel.
2. Om de reikafstand te vergroten, draait u het instelwielje naar een lager getal.
3. Om de reikafstand te verminderen, draait u het instelwielje naar een hoger getal.

ACHTERREMPEDAAL

Het achterrempedaal **①** bevindt zich aan de rechterkant van de motorfiets. Druk het rempedaal naar beneden om de achterrem aan te trekken.

WAARSCHUWING

Als u uw voet op het rempedaal laat rusten, zullen de remblokken overmatig en voortijdig slijten en zal de remwerking afnemen, wat ernstig letsel of de dood tot gevolg zou kunnen hebben.



Zie pagina 96 voor remprocedures.

VLOERPLAATSTEUNEN PASSAGIER (INDIEN AANWEZIG)

De passagiersvloerplaat kan in hoogte en hoek worden versteld.

Draai, om de hoek aan te passen, beide bevestigingsschroeven ① los. Draai de vloerplaat in de gewenste positie met het merkteken op de steun aan de achterkant als leidraad en draai vervolgens de schroeven vast.

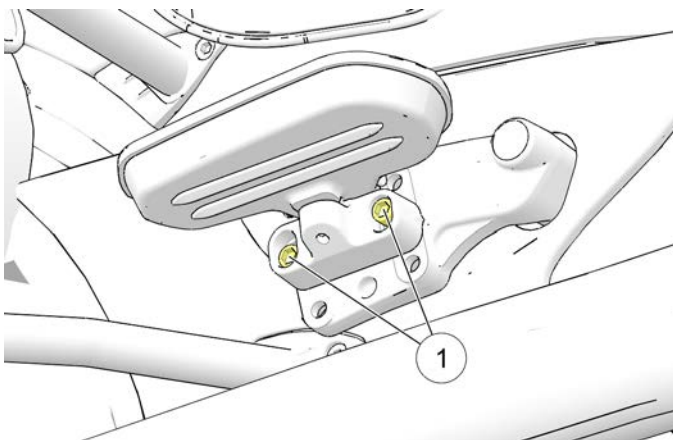
AANHAALMOMENT

24,4 N·m (18 ft-lb)

Om de hoogte te verstellen, verwijdert u beide bevestigingsschroeven. Verplaats het vloerplaatsamenstel naar de volgende gatpositie, breng de bevestigingen opnieuw aan, pas de hoek aan en draai de bevestigingen vast.

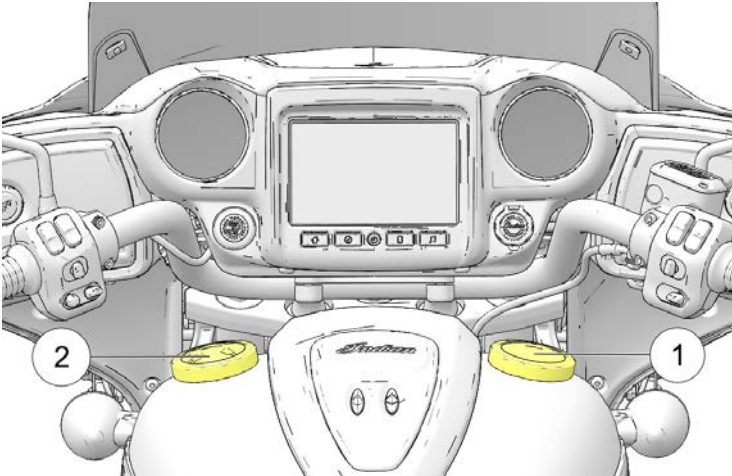
AANHAALMOMENT

24,4 N·m (18 ft-lb)



TANKDOP

De tankdop ① bevindt zich aan de rechterkant van de console.
Een sierkap ② bevindt zich aan de linker zijde van de console.
Probeer niet de sierkap te verwijderen.



Draai de tankdop tegen de wijzers van de klok in om hem te verwijderen. Als de tankdop voorzien is van een verankeringskabel, leg de tankdop dan voorzichtig op de tank zodat de rubberen stootrand contact maakt met de tank. Zie pagina 88 voor tankinstructies. Om de dop vast te draaien, draait u hem met de wijzers van de klok mee totdat de afdichting op de tank wordt samengedrukt, en draait u hem vervolgens verder aan totdat de dop een paar keer ratelt.

INSPECTIES VÓÓR HET RIJDEN VOORDAT U GAAT RIJDEN

Om uw motorfiets in veilige staat te houden, dient u voor elke rit de aanbevolen inspecties vóór het rijden uit te voeren. Dit is vooral belangrijk voordat u een lange reis maakt en wanneer u de motorfiets uit de opslag haalt.



WAARSCHUWING

Het niet uitvoeren van de aanbevolen inspecties vóór het rijden kan leiden tot falen van onderdelen tijdens het rijden, wat ernstig letsel of de dood tot gevolg zou kunnen hebben. Voer altijd voor elke rit de inspecties vóór het rijden uit. Wanneer inspectie aantoonde dat afstelling, vervanging of reparatie nodig is, voer deze dan onmiddellijk uit, of laat uw erkende INDIAN MOTORCYCLE helpen.



WAARSCHUWING

Lees het hoofdstuk Instrumenten, functies en bedieningselementen van deze handleiding helemaal door voordat u op uw motorfiets gaat rijden. Een volledig begrip van de functies en mogelijkheden van uw motorfiets is essentieel voor de veilige bediening ervan. Alles minder dan dat kan leiden tot ernstig letsel of de dood.

U dient bekend te zijn met alle instrumenten en bedieningselementen om de inspecties vóór het rijden uit te kunnen voeren.

TIP

Tijdens de inspecties vóór het rijden mag u producten gebruiken die potentieel gevaarlijk zijn, zoals olie of remvloeistof. Volg bij het gebruik van deze producten altijd de instructies en waarschuwingen op de verpakking van het product.

Wanneer uit inspecties blijkt dat afstelling, vervanging of reparatie nodig is:

- raadpleeg het hoofdstuk onderhoud van deze handleiding (pagina 104)
- raadpleeg de INDIAN MOTORCYCLE-servicehandleiding
- of neem contact op met uw erkende INDIAN MOTORCYCLE-dealer of een andere dealer

ELEKTRISCHE INSPECTIES

Zet de hoofdschakelaar aan en zet de motor aan/uit-schakelaar op AAN voordat u de volgende elektrische inspecties uitvoert. Zet de hoofdschakelaar uit nadat u deze inspecties hebt uitgevoerd. Indien bij inspectie van een elektrisch onderdeel blijkt dat het onderdeel defect is, dient u het onderdeel te repareren of te vervangen voordat u de motorfiets gaat gebruiken.

INSPECTIES VÓÓR HET RIJDEN

ITEM	INSPECTIEPROCEDURE
Koplamp	Beweeg de koplampschakelaar van dimlicht naar grootlicht om de lichten aan te zetten en controleer dat beide lampen branden. Start de motor. Schakelaar naar groot licht. Controleer of het controlelampje voor groot licht gaat branden en of de helderheid van het lampje toeneemt. Houd de dimlichtschakelaar ingedrukt om de 'Knipperen om te passeren'-functie te controleren.
Achterlichten/remlicht	Controleer of de achterlichten en de kentekenplaatverlichting branden. Controleer of de achterlichten helderder worden wanneer de voorremhendel wordt aangetrokken en ook wanneer het rempedaal voor de achterrem wordt ingetrapt.
Richtingaanwijzers	Zet de richtingaanwijzerschakelaar naar links. Controleer of de linker richtingaanwijzers voor en achter knipperen, evenals het bijbehorende lampje op het indicatorpaneel. Zet de schakelaar in de middenstand en druk hem naar binnen om het signaal te annuleren. Controleer of de signalen en het indicatielampje stoppen met knipperen. Herhaal de procedure voor de rechter richtingaanwijzers.
Noodknipperlichten	Houd de richtingaanwijzerschakelaar gedurende 1 seconde ingedrukt om de knipperlichten in te schakelen. Controleer of alle vier de richtingaanwijzers knipperen, evenals de lampjes

ITEM	INSPECTIEPROCEDURE
	op het indicatorpaneel. Zet de knipperlichten uit. Controleer of alle richtingaanwijzers en indicatielampjes stoppen met knipperen.
Claxon	Druk op de claxonschakelaar. Controleer of de claxon luid klinkt.
Neutraal-indicator	Zet de versnelling in neutraal. Controleer of het neutraal-indicatielampje brandt en of de letter 'N' op het versnellingsdisplay wordt weergegeven.
Display lage oliedruk	Start de motor. SPRINGFIELD: Verifieer dat 'LO OIL' (lage oliedruk) niet in het Multifunctioneel display wordt getoond. CHIEFTAIN-MODELLEN/ROADMASTER: Controleer dat de indicator voor lage oliedruk niet brandt.
Motor aan/uit-schakelaar	Start de motor. Zet de motor aan/uit-schakelaar in de UIT-stand. Controleer dat de motor stopt.
Verlichting zijstandaard	Klap de zijstandaard helemaal uit. Controleer of het zijstandaardlampje brandt.

ALGEMENE INSPECTIES

ITEM	INSPECTIEPROCEDURE
Motorolie	Controleer het oliepeil. Zie pagina 77.
Brandstof	Controleer het brandstofpeil. Zie pagina 46.
Vloeistoflekken	Inspecteer het voertuig en de grond/vloer op lekkages van brandstof, olie of hydraulische vloeistof.

ITEM	INSPECTIEPROCEDURE
Banden	Controleer conditie, druk en profiel diepte. Zie pagina 152.
Remwerking	Controleer de beweging van het pedaal en de hendel.
Niveaus remvloeistof	Controleer het remvloeistofpeil van de voor- en achterrem.
Remonderdelen	Inspecteer slangen en aansluitingen.
Gashendel	Controleer de handgreep en de beweging van de gashendel.
Koppeling	Controleer de werking van de hendel en de speling.
Voorvering	Controleer op lekken, vuildeeltjes en beschadiging.
Stuur	Controleer of het stuur soepel werkt door het volledig naar links en volledig naar rechts te draaien.
Achtervering	Inspecteer op lekkage. Controleer schokdemperbeweging en luchtdruk.
Rijhoogte	Zorg ervoor dat de schokdemperdruk goed is afgesteld voor de belasting.
Achterste aandrijfriem	Controleer op slijtage of beschadiging. Controleer de spanning van de aandrijfriem. Zie pagina 126.
Zijstandaard	Controleer de soepele werking, inspecteer de scharnierbout en de veer.
Bevestigingsmiddelen	Inspecteer op losse, beschadigde of ontbrekende bevestigingsmiddelen.

ITEM	INSPECTIEPROCEDURE
Spiegels	Stel in voor goed zicht naar achteren.
Kofferbak/zadeltassen	Controleer, indien aanwezig, of de kofferbak en de zadeltassen correct zijn geïnstalleerd en of de deksels goed zijn gesloten.

MOTOROLIEPEIL

Met het semi-droge carter-smeersysteem zal het motoroliepeil op de peilstok schommelen, afhankelijk van de stand van de motorfiets en de motortemperatuur bij controle. Om een juiste aflezing van het motoroliepeil te garanderen, dient u alle inspectieprocedures nauwkeurig te volgen.



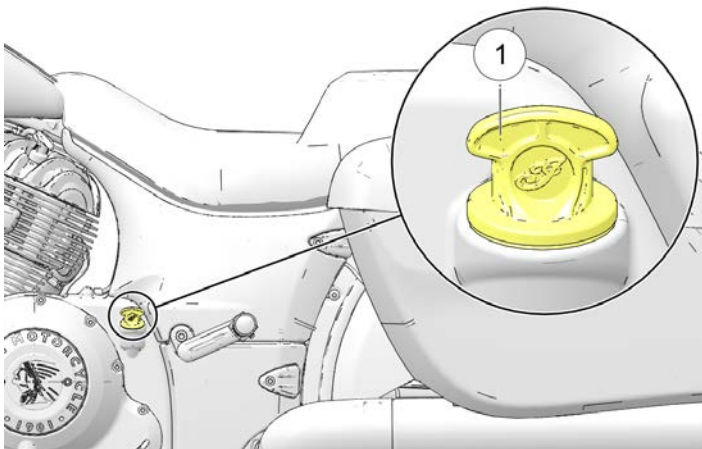
WAARSCHUWING

Gebruik van de motor met onvoldoende, verslechterde of vervuilde motorolie leidt tot versnelde slijtage en kan leiden tot vastlopen van de motor of de versnellingsbak, wat tot verlies van controle kan leiden en ernstig letsel of de dood tot gevolg zou kunnen hebben. Controleer het oliepeil regelmatig.

Controleer altijd de olie na een koude motor 30 seconden stationair te hebben laten draaien. De olievl/peilstok bevindt zich aan de linkerkant van de motorfiets. Gebruik altijd de aanbevolen olie. Zie pagina 192.

INSPECTIES VÓÓR HET RIJDEN

1. Zet de motorfiets op een vlakke ondergrond, in volledig rechtopstaande en gecentreerde positie.
2. Start de motor (vanuit koude toestand) en laat hem 30 seconden stationair draaien. Stop de motor.
3. Verwijder de peilstok ① en veeg hem schoon.



4. Draai de peilstok helemaal in.

5. Verwijder de peilstok en lees het oliepeil af.

LET OP

Vul niet te veel. Overvulling kan leiden tot prestatieverlies van de motor en een met olie verzadigd luchtfilter. Gebruik een afzuigapparaat om overtollige olie te verwijderen indien er teveel is gevuld.

6. Vul de aanbevolen olie zo nodig bij om het peil tussen de markeringen ADD (bijvullen) en FULL (vol) te brengen. Vul geen olie bij tussen de ADD (bijvullen) en FULL (vol) markeringen.

BELANGRIJK

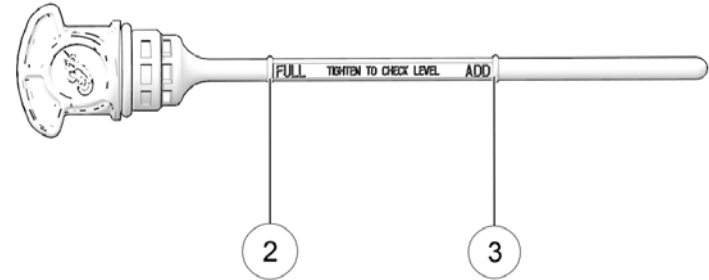
Voeg olie toe in stappen van 0,47 L (0,5 qt) en controleer het oliepeil na elke vulling, totdat de olie tussen bijvullen (ADD) en vol (FULL) staat.

TIP

Het benaderde volume tussen de markeringen FULL (vol) ② en ADD (bijvullen) ③ op de peilstok is 0,94 L (32 oz).

LET OP

De totale vulling inclusief het vervangen van het oliefilter zal ongeveer 5,2-5,7 L (5,5-6,0 qt [VS]) bedragen. De totale hoeveelheid olie benodigd voor de olieverversing en vervanging van het filter mag niet meer dan 5,7 L (6,0 qt [VS]) bedragen.



7. Plaats de peilstok weer stevig terug.

BANDEN

WAARSCHUWING

Het gebruik van de motorfiets met verkeerde banden, verkeerde bandenspanning of te ver afgesleten banden kan tot verlies van controle over de motorfiets en een ongeval leiden. Als de bandenspanning te laag is, kan de band te warm worden en defect raken. Gebruik alleen banden die door INDIAN MOTORCYCLE voor het model van de motorfiets zijn goedgekeurd. Neem contact op met uw dealer. Het gebruik van niet-goedgekeurde of een onjuiste combinatie van voor- en achterband kan verminderde hanteerbaarheid en stabiliteit veroorzaken, wat mogelijk tot verminderde controle over de motorfiets kan leiden. Houd altijd de juiste bandenspanning aan zoals aanbevolen in de gebruikershandleiding en op de veiligheidslabels.

BANDENSANNING

Een onjuiste bandenspanning kan leiden tot onregelmatige bandenslijtage, defecte banden, een hoger brandstofverbruik en een slechte rijervaring. Het kan ook het rijgedrag en het remvermogen beïnvloeden.

Langzaam verlies van bandenspanning na verloop van tijd is normaal voor een goed functionerende band. Hoewel een bandenspanningscontrolesysteem (TPMS) (indien aanwezig) de gebruiker waarschuwt wanneer de bandenspanning te laag is, dient u altijd vóór elke rit de bandenspanning en de toestand van de banden te controleren.

Controleer de bandenspanning voordat u gaat rijden, als de banden koud zijn. Dit geeft de meest nauwkeurige meting, omdat door het rijden de banden warm worden en de bandenspanning daardoor hoger wordt. Banden blijven warm tot minstens 3 uur na een rit. Pas de bandenspanning niet onmiddellijk na het rijden aan. Als banden afkoelen, daalt de druk en ontstaat er een te lage bandenspanning. Controleer en corrigeer de bandenspanning altijd wanneer de banden koud zijn.

Gebruik de bijgeleverde luchtdrukmeter om de bandenspanning op de aanbevolen druk te brengen. Zie pagina 152.

BANDENCONDITIE

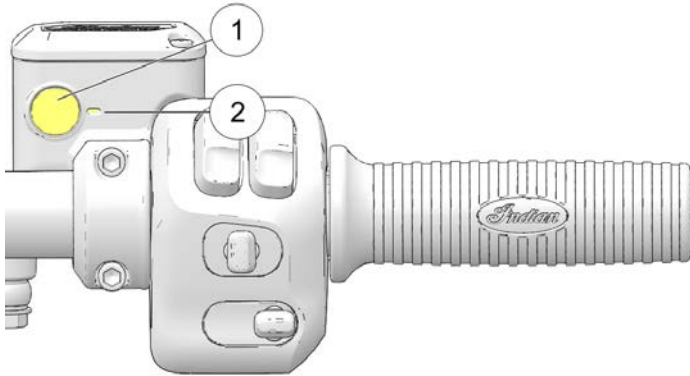
Controleer de zijwanden van de band, het wegcontactvlak en de loopvlakbasis. Vervang de band voordat u gaat rijden als u insnijdingen, puncturen, scheuren of andere slijtage of beschadigingen constateert. Gebruik alleen banden die door INDIAN MOTORCYCLE voor het model van de motorfiets zijn goedgekeurd. Neem contact op met uw dealer. Het gebruik van niet-goedgekeurde of een onjuiste combinatie van voor- en achterband kan verminderde hanteerbaarheid en stabiliteit veroorzaken, wat mogelijk tot verminderde controle over de motorfiets kan leiden.

PROFIELDIEPTE BAND

Meet de profieldiepte nabij het midden van het loopvlak op beide banden. Zie pagina 150. Vervang elke band met een profieldiepte van minder dan 1,6 mm (1/16 in).

REMVLOEISTOFPEIL VOORREM

1. Zet de motorfiets helemaal rechtop. Plaats het stuur zo dat het vloeistofreservoir horizontaal staat.
2. Bekijk het vloeistofpeil door het peilglas ①. De vloeistof moet helder zijn. Vervang troebele of vervuilde vloeistof.



3. Het vloeistofpeil moet boven de minimumindicatormarkering ② in het peilglas staan.

4. Als het vloeistofpeil laag is, controleer dan de remblokken zoals beschreven op pagina 146. Als de remblokken niet verder versleten zijn dan de onderhoudslijmiet, controleer het remsysteem dan op lekkage. Controleer op tekenen van remvloeistoflekkage rond slangen, fittingen, reservoir en remklauwen.
5. Vul remvloeistof bij wanneer nodig. Zie pagina 144.

VOORREMHENDEL

1. Trek de voorremhendel naar het stuur toe en houd hem vast. De hendel moet vrij en soepel kunnen bewegen. De hendel moet stevig aanvoelen en stevig blijven aanvoelen tot hij wordt losgelaten.
2. Laat de hendel los. Hij moet snel naar zijn rustpositie terugkeren wanneer hij wordt losgelaten.
3. Als de voorremhendel niet naar behoren werkt, dient u onderhoud te plegen aan de remhendel voordat u gaat rijden.

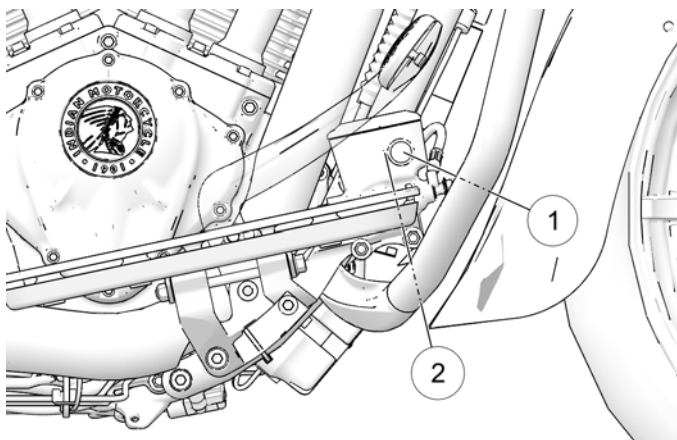
ACHTERREMPEDAAL

1. Druk naar beneden op het achterrempedaal. Het moet vrij en soepel kunnen bewegen. Het pedaal moet stevig aanvoelen en stevig blijven aanvoelen tot het wordt losgelaten.
2. Laat het pedaal los. Hij moet snel naar zijn rustpositie terugkeren wanneer hij wordt losgelaten.
3. Indien het achterrempedaal niet werkt zoals aangegeven of een te grote vrije slag heeft alvorens de rem in werking komt, dient u de remmen te onderhouden alvorens te gaan rijden.

INSPECTIES VÓÓR HET RIJDEN

REMVLOEISTOFPEIL ACHTERREM

Het remvloeistofreservoir van de achterrem bevindt zich bij het achterrempedaal. Bekijk het reservoirpeil vanaf de rechterzijde van het voertuig.



1. Plaats de motorfiets op een vlakke ondergrond in volledig rechtopstaande positie.
2. Bekijk de remvloeistof via het reservoir ①.
3. De vloeistof moet helder zijn. Vervang troebele of vervuilde vloeistof.
4. Het vloeistofpeil moet boven de minimumindicatormarkering ② op het reservoir staan. Vul zoveel remvloeistof bij als nodig.

REMLEIDINGEN

Inspecteer alle remslangen en aansluitingen op vocht of vlekken van lekkende of opgedroogde vloeistof. Draai alle lekkende aansluitingen aan met de juiste aanhaalkoppels en vervang zo nodig onderdelen. Zie de *INDIAN MOTORCYCLE-servicehandleiding* of een erkende *INDIAN MOTORCYCLE-dealer* of een andere gekwalificeerde dealer.

WAARSCHUWING

Lekkage van remvloeistof of een laag remvloeistofpeil kan leiden tot een storing in het remsysteem, wat ernstig letsel of de dood tot gevolg zou kunnen hebben. Gebruik het voertuig niet met een laag remvloeistofpeil of wanneer er duidelijke lekken zijn (vocht of vlekken van opgedroogde vloeistof). Neem contact op met uw erkende *INDIAN MOTORCYCLE-dealer* of een andere gekwalificeerde dealer.

GASHENDEL

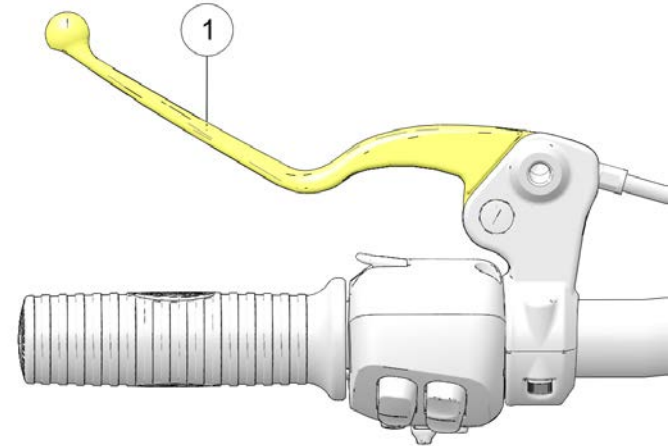
Draai aan de gashendelgreep. Hij moet soepel van de ruststand naar de volledig geopende stand kunnen draaien. Hij moet snel naar de rustpositie terugkeren wanneer het wordt losgelaten.

ZIJSTANDAARD

1. Stap op de motorfiets op een vlakke ondergrond, en zet hem dan helemaal rechtop.
2. Beweeg de zijstandaard een paar keer omhoog naar de ingeklapte stand en omlaag naar de volledig uitgeklapte stand. Hij moet soepel en stil bewegen. Zorg ervoor dat de terugtrekveer de zijstandaard stevig op zijn plaats houdt wanneer de zijstandaard in de ingeklapte stand is geduwd. Stel een losse veer bij of vervang hem.
3. Inspecteer de scharnierbout van de zijstandaard op loszitten of slijtage. Draai een losse of versleten bout vast of vervang deze.
4. Controleer regelmatig of de veiligheidsschakelaar van de zijstandaard goed werkt. Probeer de motor te starten terwijl de zijstandaard omlaag staat, met de transmissie in de versnelling, de remmen ingeschakeld en de koppeling ingetrokken. De motor mag **NOOIT** starten in een andere versnelling dan de neutraalstand als de zijstandaard is uitgeklappt. Als de motor start tijdens deze test, neem dan contact op met uw dealer voor service.

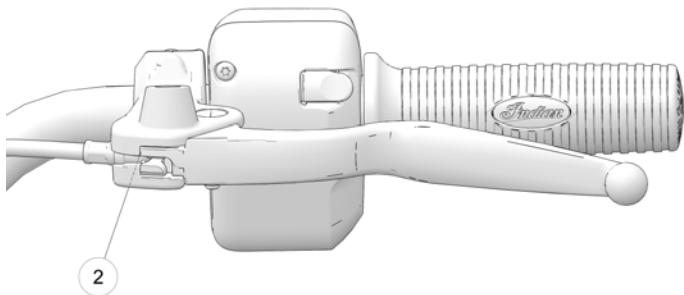
MECHANISCHE KOPPELING

1. Trek de koppelingshendel ① naar het stuur en laat hem los. Hij moet vrij en soepel kunnen bewegen en moet snel naar de rustpositie terugkeren wanneer hij wordt losgelaten. Als de hendel niet naar behoren werkt, dient u onderhoud te plegen aan de koppelingshendel voordat u gaat rijden.



INSPECTIES VÓÓR HET RIJDEN

2. De speling (spleet) is de mate van beweging van de hendel vanuit de ruststand tot het punt waar de kabel weerstand biedt. De speling van de koppelingshendel moet 0,5-1,5 mm bedragen. Meet de spleet tussen de koppelingshendel en het hendelhuis. Stel de speling van de koppelingshendel bij indien nodig.



LET OP

De startblokkeerschakelaar is afhankelijk van de juiste instelling van de speling van de koppelingshendel, zodat de koppelingsveiligheidsschakelaar in werking kan treden.

BEVESTIGINGSMIDDELEN

1. Controleer het gehele motorfietschassis en de motor op losse, beschadigde of ontbrekende bevestigingsmiddelen.
2. Haal losse bevestigingsbouten aan met het juiste koppel. Zie de *INDIAN MOTORCYCLE-servicehandleiding* of een erkende INDIAN MOTORCYCLE-dealer of een andere gekwalificeerde dealer.

LET OP

Vervang altijd gestripte, beschadigde of gebroken bevestigingsmiddelen voordat u gaat rijden. Gebruik originele INDIAN MOTORCYCLE-bevestigingsmiddelen van gelijke grootte en sterkte.

VOORVERING

Inspecteer de voorvorken op olie lekkage of beschadiging en controleer of de vering soepel werkt. Zie pagina 136.

STUUR

1. Stap op de motorfiets op een vlakke ondergrond, en zet hem dan helemaal rechtop. Draai het stuur van stop naar stop. De actie moet soepel zijn, maar niet losjes.
2. Zorg ervoor dat draden, slangen en bedieningskabels het soepele sturen niet hinderen.

ACHTERVERING

Controleer de beweging van de achterschokdemper en de luchtdruk om u te verzekeren van de juiste veerweg. Zie pagina 133.



WAARSCHUWING

Onvoldoende grondspeling kan ertoe leiden dat onderdelen de grond raken, waardoor u de macht over het stuur kunt verliezen en ernstig of dodelijk letsel kunt oplopen. Zorg er altijd voor dat de grondspeling aan de specificaties voldoet. Neem contact op met uw dealer voor service als u lekken of defecten van welke aard dan ook ontdekt.

ACHTERSTE AANDRIJFRIEM

TIP

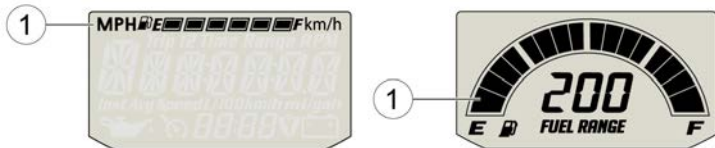
Het aandrijfriemsysteem moet koel, schoon en droog zijn om de riemspanning (doorbuiging) nauwkeurig te kunnen meten. Meet de riemspanning niet wanneer de riem of het aandrijfsysteem nat is of wanneer deze warm zijn (zoals onmiddellijk na het rijden).

1. Controleer de spanning van de aandrijfriem. Zie pagina 128.
2. Controleer de aandrijfriem op vuil.
3. Inspecteer de conditie van de aandrijfriem. Zie pagina 127. Als u barsten, gebroken tanden of rafelige randen ontdekt, moet u de aandrijfriem vervangen voordat u gaat rijden. Zie de *INDIAN MOTORCYCLE-servicehandleiding* of een erkende *INDIAN MOTORCYCLE-dealer* kan u helpen.

INSPECTIES VÓÓR HET RIJDEN

BRANDSTOFPEIL

Ga voor de meest nauwkeurige aflezing op de motorfiets zitten en zet hem rechtop voordat u hem aanzet.



Cruiser-modellen

Bagger- en Touring-modellen

De segmenten van de brandstofmeter ① geven het brandstofpeil in de brandstoftank aan. Wanneer het laatste segment verdwijnt, wordt een waarschuwing voor laag brandstofpeil geactiveerd. Alle segmenten, inclusief het brandstofpictogram, gaan knipperen. Op tijd bijtanken.

BEDIENING OVERZICHT

In het gedeelte van deze handleiding over de functionering wordt beschreven hoe u maximale prestaties en een lange levensduur kunt bereiken door uw motorfiets op de juiste wijze te onderhouden en te gebruiken.

Belangrijke gebieden die door het hoofdstuk over de functionering worden bestreken, zijn onder meer:

- Inrijden van de motor
- Brandstof tanken
- De motor starten
- Versnellingen schakelen
- Cruisecontrol gebruiken
- Accelereren
- Remmen
- De motor stoppen
- Parkeren

TIP

Zelfs als u een ervaren rijder of passagier van een motorfiets bent, dient u alle veiligheidsinformatie in deze handleiding te lezen voordat u de motorfiets gebruikt. Zie pagina 13.

INRIJDEN VAN DE MOTOR

De motorinrijperiode van uw motorfiets is de eerste 800 km (500 mi) van bedrijf. Tijdens deze inrijperiode vereisen kritieke motoronderdelen speciale inrijprocedures zodat ze goed op hun plaats zitten en goed op elkaar aansluiten. Lees, begrijp en volg alle inrijprocedures om de prestaties en duurzaamheid van uw motor op lange termijn te garanderen.

LET OP

Het niet correct volgen van de inrijprocedures voor de motor, zoals beschreven in deze handleiding, kan leiden tot ernstige schade aan de motor. Vermijd vol gas geven en andere omstandigheden die de motor tijdens de inrijperiode overmatig kunnen belasten.

Hoe voorzichtiger u uw motorfiets behandelt tijdens de inrijperiode, hoe tevredener u later zult zijn over de prestaties ervan. Het overbelasten van de motor bij een laag toerental en/of de motor voortijdig met een hoog toerental te laten draaien kan leiden tot schade aan de zuigers en/of andere motoronderdelen.

Neem tijdens de inrijperiode de volgende voorzorgsmaatregelen in acht:

- Laat de motor direct na het starten niet te lang stationair draaien, omdat anders oververhitting kan optreden.
- Vermijd snelle starts met volgas. Rijd langzaam tot de motor warm is.

BEDIENING

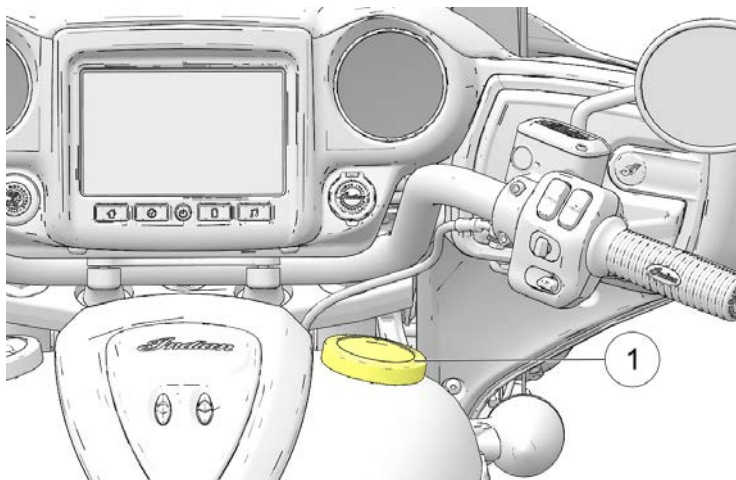
- Voorkom dat de motor bij een extreem laag toerental in een hogere versnelling draait (onder de toeren rijden).
- Rijd binnen de aanbevolen bedrijfssnelheden en versnellingen.

RIJSNELHEDEN EN VERSNELLINGEN

KILOMETER-TELLER		INRIJPROCEDURE
km	mi	
0-145	0-90	Niet langdurig met meer dan 1/3 van volgas of in één gashendelstand bedrijven. Varieer het motortoerental regelmatig.
146-483	91-300	Niet langdurig met meer dan 1/2 van volgas of in één gashendelstand bedrijven. Varieer het motortoerental regelmatig.
484-800	301-500	Niet langdurig met meer dan 3/4 van volgas bedrijven.
Bij 800	Bij 500	Voer het onderhoud tijdens inrijden uit, zoals beschreven in het hoofdstuk Onderhoud van deze handleiding. Onderhoud tijdens inrijden moet door een dealer worden uitgevoerd. Onderhoud tijdens inrijden omvat inspectie, afstelling, aandraaien van bevestigingsbouten en verversen van motorolie en filter. Het uitvoeren van onderhoud tijdens inrijden bij de vereiste kilometerstand draagt bij tot optimale motorprestaties, minimale uitlaatemissies en een maximale levensduur van de motor.

BRANDSTOF TANKEN

De motorfiets demonteren en tanken dient altijd te gebeuren op een vlakke ondergrond met de zijstandaard uitgeklapt. Bestudeer de brandstofwaarschuwingen. Gebruik alleen de aanbevolen brandstof. Zie pagina 192. Houd het mondstuk vast tijdens het vullen. Laat het gewicht van het mondstuk en de slang niet op de vulopening rusten. Laat het mondstuk niet onbeheerd achter.



⚠ WAARSCHUWING

Overgelopen of gemorste benzine kan in contact komen met een hete motor of uitlaatsysteem en brand veroorzaken, wat ernstig letsel of de dood tot gevolg zou kunnen hebben. Zorg dat de benzine niet in contact komt met hete onderdelen.

⚠ WAARSCHUWING

Verwijder de tankdop altijd langzaam en vul de brandstoftank langzaam om morsen te voorkomen. Vul de brandstoftank niet te veel. Laat ruimte vrij in de tank zodat de brandstof kan uitzetten.

1. Draai de tankdop ① tegen de wijzers van de klok in om hem te verwijderen.

LET OP

Als de tankdop voorzien is van een verankeringskabel, leg de tankdop dan voorzichtig op de tank zodat de rubberen stootrand contact maakt met de tank.

2. Steek het brandstofmondstuk in de vulopening van de brandstoftank. De mondstuk-stop onderaan de vulpijp voorkomt te diep insteken.

3. Voeg brandstof toe aan de tank totdat het de onderste rand van de vulpijp raakt. Op dit niveau is de tank vol.
4. Sluit de tankdop altijd goed af voordat u weer op de motorfiets gaat zitten. Laat de motor **niet** draaien zonder dat de tankdop erop zit. Om de dop vast te draaien, draait u hem met de wijzers van de klok mee totdat de afdichting op de tank wordt samengedrukt, en draait u hem vervolgens verder aan totdat de dop een paar keer ratelt.

LET OP

Brandstof kan gelakte oppervlakken en kunststof onderdelen beschadigen. Indien benzine op enig deel van de motorfiets wordt gemorst, dient deze direct met water te worden afgespoeld of met een schone doek te worden drooggewreven.

HET BRANDSTOFSTEEEM VULLEN

Als de motorfiets zonder brandstof komt te staan, laat dan het brandstofsysteem vollopen voordat u probeert de motor opnieuw te starten.

1. Vul de brandstoftank.
2. Draai de hoofdschakelaar aan.
3. Zet de motor aan/uit-schakelaar in de AAN-stand.
4. Laat de brandstofpomp draaien tot hij stopt (ongeveer 2 seconden).
5. Zet de motor aan/uit-schakelaar in de UIT-stand.
6. Herhaal de stappen 3-5 vijf keer.
7. Zet de motor aan/uit-schakelaar in de AAN-stand.
8. Start de motor.

DE MOTOR STARTEN

Het startblokkeringsysteem maakt het mogelijk de motor alleen te starten wanneer de versnelling in neutraal staat, of wanneer er een versnelling is ingeschakeld met de koppeling ontkoppeld (koppelingshendel ingetrokken). De motor mag **NOOIT** starten in een andere versnelling dan de neutraalstand als de zijstandaard is uitgeklapt. Zie pagina 67.

TIP

Als de motorfiets zonder brandstof komt te staan, laat dan het brandstofsysteem vollopen voordat u probeert de motor opnieuw te starten. Zie pagina 90.

1. Voer de inspecties vóór het rijden uit. Zie pagina 75. Zet alle lading goed vast.
2. Ga op het zadel van de motorfiets zitten terwijl die op een vlakke ondergrond staat, en zet hem dan helemaal rechtop. Klap de zijstandaard in.

TIP

Om het elektrische systeem met de hoofdschakelaar te activeren, moet de sleutelzender binnen bereik zijn. Zie pagina 37.

3. Zet de motor aan/uit-schakelaar in de AAN-stand.
4. Zet de versnelling in neutraal.
5. Gebruik de voorwielremmen. Ontkoppel de koppeling (trek de koppelingshendel volledig naar het stuur toe).
6. De motorfiets kan elektrisch worden ingeschakeld door op de motor aan/uit-schakelaar te drukken. Druk vervolgens met gesloten gashendel de motor aan /uit-schakelaar in en laat hem los om de motor te starten. De startmotor zal de krukas ronddraaien tot de motor start, maar niet langer dan 3 seconden. Als de motor niet start, wacht dan vijf seconden en probeer het opnieuw.

7. Als u een KOELE motor start, draai de gashendel dan NIET OPEN tijdens het starten. Het stationair toerental wordt computergestuurd en het stationair toerental wordt automatisch aangepast afhankelijk van de motortemperatuur en de luchttemperatuur. Laat de motor na het starten minimaal één minuut warmdraaien bij een laag toerental. Laat de motor niet sneller draaien dan 2500 omw/min. Als u een WARME motor start, draai de gashendel dan NIET OPEN tijdens het starten.
8. Als het motorindicatielampje of de indicator voor lage oliedruk (of het display) blijft branden nadat de motor is gestart, stop de motor dan *onmiddellijk*. Raadpleeg de informatie over de lage oliedrukindicator/display in de sectie Display lage oliedruk of de sectie Indicatielampjes.

LET OP

Als u een motor met een ontstekingsfout of een cilinder waarin geen ontsteking plaatsvindt laat draaien, kan de katalysator oververhit raken, wat kan resulteren in beschadiging van de katalysator en verlies van de emissiebeperking. De motorfiets NIET GEBRUIKEN indien er een ontstekingsfout of een cilinder waarin geen ontsteking plaatsvindt aanwezig is.

9. Laat het gashendel dicht en laat de motor stationair draaien. Het stationaire toerental zal geleidelijk dalen naarmate de motor opwarmt tot de bedrijfstemperatuur.

TIP

Laat de motor niet op toeren komen en zet de versnellingsbak niet in de versnelling onmiddellijk nadat u de motor hebt gestart. Laat de motor stationair draaien gedurende ongeveer 30 seconden na een warme start of minstens één minuut na een koude start (langer bij koud weer). Zo kan de olie alle plekken bereiken voordat de motor wordt belast.

LET OP

Laat de motor niet met een hoog toerental draaien terwijl de koppeling ontkoppeld is of de versnellingsbak in neutraal staat. Het maximaal veilige motortoerental is 5400 omw/min. Overschrijd nooit het maximaal veilige toerental, dit kan leiden tot ernstige motorschade.

UITSCHAKELINGSMELDING STATIONAIRE TIMER**LET OP**

De motor is luchtgekoeld en heeft een onbelemmerde luchtstroom nodig om de juiste bedrijfstemperatuur te garanderen. Langdurig stationair draaien of rijden met zeer lage snelheden (zoals tijdens een parade) kan de motor oververhitten en ernstige schade veroorzaken.

BEDIENING

Om oververhitting te voorkomen, zal de motor afslaan wanneer deze gedurende een langere periode stationair draait zonder dat de gebruiker iets bedient. Tijdens de aftelperiode van het stationair draaien kan de gebruiker op elk moment de koppeling/remhendel of de gashendel bedienen om de uitschakelsequentie te beëindigen. Vóór het uitschakelen van de motor zal aan de gebruiker een melding worden gegeven.



Bij motorfietsen die zijn uitgerust met Ride Command wordt een melding weergegeven met een aftelklok om te waarschuwen dat de motor bijna wordt afgezet ①. Nadat de tijd is verstreken en de motor is afgezet, verschijnt een volgende melding ②. Nadat de motor is afgezet, kan de motor opnieuw worden gestart door de startschakelaar in te drukken.

Bij motorfietsen met een instrumentenpaneel, geeft een knipperend amberkleurig waarschuwingslampje het begin van de afteltimer ③ aan. Nadat de tijd is verstreken en de motor is afgezet, blijft de verlichte indicator continu branden. De motor kan opnieuw worden gestart door de startschakelaar in te drukken. Na het starten van de motor hoort het indicatorlampje niet meer te branden.



BEDIENING BIJ KOUD WEER



WAARSCHUWING

Vermijd bediening bij ijzel of sneeuw. Wees voorzichtig bij temperaturen van 4 °C (40 °F) of lager. Laat meer ruimte over om te stoppen, verlaag de snelheid in bochten en accelereer geleidelijk. Als dit wordt nagelaten kan het leiden tot ernstig letsel of de dood.

Als u rijdt in koud weer van 4 °C (40 °F) of lager, moet u er rekening mee houden dat:

- De grip van uw standaard voertuigbanden zal afnemen en de tractie zal verminderen.
- De dichte lucht met lagere temperaturen zorgt ervoor dat de motor van het voertuig meer vermogen kan genereren.
- Het motorbesturingsprogramma en het transmissiebesturingsprogramma kunnen lagere temperaturen compenseren en daardoor onverwacht gedrag vertonen.
- Zout en zand op de weg kunnen de grip van standaard voertuigbanden verminderen en de lak van uw voertuig beschadigen. Als u op een verhard wegdek met zout/zand moet rijden, adviseert INDIAN MOTORCYCLE u regelmatig en grondig te wassen om alle opeenhopingen op uw voertuig te verwijderen.

VERSNELLINGEN SCHAKELEN



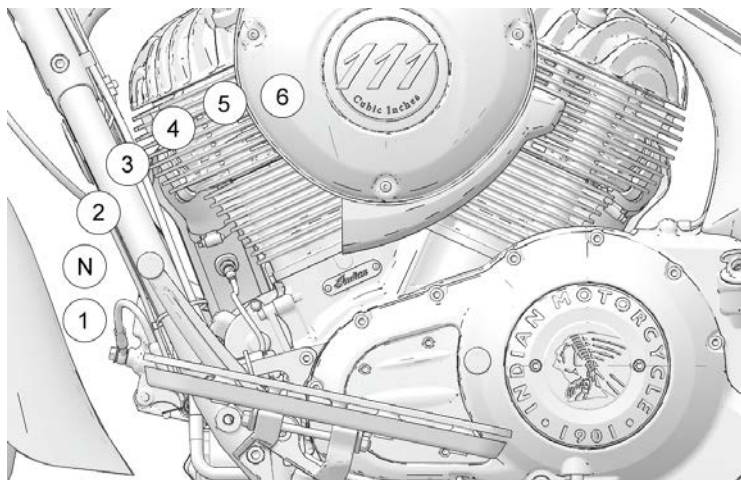
WAARSCHUWING

Geforceerd schakelen (zonder ingetrokken koppelingshendel) kan schade aan de motor, versnellingsbak en aandrijflijn veroorzaken. Dergelijke schade kan leiden tot verlies van controle over de motorfiets, wat ernstig letsel of de dood tot gevolg zou kunnen hebben. Trek de koppelingshendel altijd volledig naar het stuur toe om de koppeling te ontkoppelen alvorens te schakelen.

Deze motorfiets is voorzien van een versnellingsbak met zes versnellingen. Neutraal bevindt zich tussen de eerste en tweede versnelling.

Druk de teenhendel naar beneden om naar een lagere versnelling te schakelen. Til de teenhendel omhoog om naar een hogere versnelling te schakelen. Laat de koppelingshendel na elke versnellingsschakeling los.

Schakelen naar neutraal is het gemakkelijkst wanneer de motorfiets langzaam rijdt. Om van de eerste versnelling naar neutraal te schakelen, tilt u de teenhendel voorzichtig een halve slag op.



TIP

De versnelling staat in neutraal als u de motorfiets vrij naar voren of naar achteren kunt bewegen zonder de koppeling te ontkoppelen. Als de hoofdschakelaar op AAN staat, gaat de neutraal-indicator branden als de versnelling in neutraal staat.

VERSNELLINGEN SCHAKELEN TIJDENS STILSTAND

Gebruik, om de neutraalstand te bepalen wanneer de motorfiets stilstaat een van de volgende technieken om de versnelling in- en uit te schakelen:

1. Schakel, met ontkoppelde koppeling (hendel naar binnen getrokken), over naar neutraal terwijl u de motorfiets naar voren en naar achteren duwt.
2. Met de versnellingsbak in de eerste versnelling laat u de koppeling voorzichtig los totdat deze net begint te koppelen. Oefen opwaartse druk uit op de teenhendel en trek de koppeling snel naar binnen.

LET OP

Er is een Neutraal-indicatorlampje op de instrumentenpaneel.

VERSNELLINGEN SCHAKELN TIJDENS HET RIJDEN

1. Start de motor.
2. Gebruik de voorremmen terwijl de motor stationair draait.
3. Ontkoppel de koppeling (trek de koppelingshendel volledig naar het stuur toe).
4. Duw de teenhendel naar beneden totdat u voelt dat hij stopt in de eerste versnelling.
5. Laat de remhendel los.
6. Laat tegelijkertijd de koppelingshendel los en open de gashendel (door de gashendelgreep naar achteren te rollen) in één vloeiende beweging. Wanneer de koppeling begint aan te grijpen, zal de motorfiets naar voren bewegen.

7. Om naar een hogere versnelling te schakelen, accelereert u soepel tot het aanbevolen schakelpunt. Zie de tabel *Aanbevolen schakelpunten*. Sluit tegelijkertijd met een snelle beweging de gashendel volledig en ontkoppel de koppeling. Breng de versnellingshendel omhoog tot u voelt dat hij stopt bij de volgende versnelling. Laat tegelijkertijd de koppelingshendel los en open de gashendel in één vloeiende beweging.

TIP

Binnen de aanbevolen snelheidsbereiken (zie de tabel *Aanbevolen schakelpunten*), kunt u terugschakelen om de motorfiets af te remmen of om het vermogen te verhogen. Misschien wilt u terugschakelen bij het beklimmen van een heuvel of bij het passeren. Terugschakelen helpt ook om de snelheid te verlagen wanneer het gecombineerd wordt met het dichtdraaien van de gashendel.

8. Om naar een lagere versnelling te schakelen (terugschakelen), trekt u tegelijkertijd de koppelingshendel naar het stuur en draait u de gashendel dicht. Trap de versnellingshendel omhoog tot u voelt dat hij stopt bij de volgende versnelling. Laat tegelijkertijd de koppelingshendel los en open de gashendel.



WAARSCHUWING

Onjuist terugschakelen kan schade aan de versnellingsbak, verlies van grip en verlies van controle veroorzaken, wat ernstig letsel of de dood tot gevolg zou kunnen hebben.

BEDIENING

- Verminder snelheid voordat u terugschakelt. Schakel altijd terug binnen de aanbevolen schakelpunten.
- Wees uiterst voorzichtig bij het terugschakelen op natte, gladde of andere oppervlakken met weinig grip. Laat de koppelingshendel in deze omstandigheden zeer geleidelijk los.
- Vermijd terugschakelen in een bocht. Schakel terug voordat u de bocht ingaat.

AANBEVOLEN SCHAKELPUNTEN

OPSCHAKELEN (VERSNELLEN)

VERANDERING VAN VERSNELLING	AANBEVOLEN SNELHEID
1 naar 2	24 km/u (15 mph)
2 naar 3	40 km/u (25 mph)
3 naar 4	56 km/u (35 mph)
4 naar 5	72 km/u (45 mph)
5 naar 6	80 km/u (50 mph)

TERUGSCHAKELEN (DECELEREREN)

VERANDERING VAN VERSNELLING	AANBEVOLEN SNELHEID
6 naar 5	64 km/u (40 mph)
5 naar 4	56 km/u (35 mph)
4 naar 3	40 km/u (25 mph)

VERANDERING VAN VERSNELLING	AANBEVOLEN SNELHEID
3 naar 2	24 km/u (15 mph)
2 naar 1	16 km/u (10 mph)

REMMEN

Zorg altijd voor voldoende remafstand, zodat de remmen geleidelijk kunnen worden bediend.

LET OP

Iets meer remmen met de voorrem dan met de achterrem levert over het algemeen de beste remprestaties op.

1. Om de motorfiets met de remmen af te remmen, geeft u geen gas meer en gebruikt u de voor- en achterremmen gelijkmatig en geleidelijk.

LET OP

Als de antiblokkeerremmen tijdens een remmanoeuvre worden ingeschakeld, voelt de rijder een pulsatie aan de remhendels. Blijf een constante druk op de remmen uitoefenen voor de beste remprestaties.

2. Wanneer de motorfiets vertraagt, de koppeling loslaten of terugschakelen telkens wanneer de snelheid van het voertuig een terugschakelpunt bereikt.

**WAARSCHUWING**

Onjuist remmen kan leiden tot verlies van controle over de motorfiets, wat ernstig letsel of de dood tot gevolg zou kunnen hebben. Vermijd abrupt remmen. Gebruik de remmen altijd geleidelijk, vooral op natte, gladde of andere oppervlakken met weinig grip. Vermijd remmen in een bocht of een kromming. Zorg ervoor dat de motorfiets rechtop is voordat u de remmen aantrekt.

ACCELEREREN

Versnel door de gashendel te openen (door de gashendelgreep naar achteren te rollen). Open voor een gelijkmatige acceleratie de gashendel met een soepele, ononderbroken beweging. Wanneer u de aanbevolen snelheid voor opschakelen bereikt, schakelt u één versnelling hoger.

**WAARSCHUWING**

Abrupt versnellen kan ertoe leiden dat uw lichaam plotseling naar achteren schuift, waardoor u de macht over het stuur kunt verliezen. Abrupt versnellen kan ook leiden tot verlies van controle over de motorfiets op een ondergrond met weinig grip. Verlies van controle kan leiden tot ernstig letsel of de dood. Accelereer altijd geleidelijk, vooral op natte, gladde of andere oppervlakken met weinig grip.

DE MOTOR STOPPEN

Breng de motorfiets volledig tot stilstand, voordat u de motor afzet. Schakel naar neutraal of ontkoppel de koppeling.

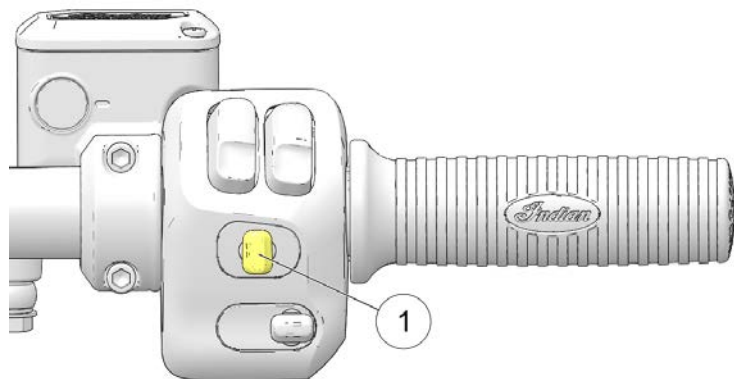
WAARSCHUWING

Het stoppen van de motor met de versnellingsbak in een versnelling terwijl de motorfiets rijdt, kan leiden tot verlies van grip van het achterwiel of beschadiging van motor en versnellingsbak, wat kan resulteren in verlies van controle over de motorfiets en ernstig letsel of de dood tot gevolg kan hebben. Zet de motor altijd stil wanneer de motorfiets volledig stilstaat en de versnellingsbak in neutraal staat. Als de motor tijdens het rijden onverwachts afslaat, stuur de motorfiets naar een veilige plaats, weg van de weg en uit de buurt van het verkeer. Zet de hoofdschakelaar uit.

1. Wanneer u volledig bent gestopt, schakel dan in neutraal.
2. Zet de motor aan/uit-schakelaar in de UIT-stand.
3. Zet de hoofdschakelaar uit.

CRUISECONTROL GEBRUIKEN

De cruisecontrol-schakelaars bevinden zich op de rechter stuurstang. Lees dit hoofdstuk en begrijp hoe u deze functie veilig kunt bedienen voordat u de cruisecontrol gebruikt.



De cruisecontrol kan met het rechter bedieningspaneel worden geactiveerd en ingesteld met de cruisecontrol-schakelaar ①.

Stand tuimelschakelaar	Functie
Links	Instellen/vertragen
Midden	Uit/aan
Rechts	Hervatten/versnellen

**WAARSCHUWING**

Onjuiste bediening van de cruisecontrol kan leiden tot verlies van controle over de motorfiets en ernstig letsel of de dood tot gevolg hebben. Volg alle procedures voor de bediening van de cruise control zorgvuldig op. Gebruik cruisecontrol nooit als de weg nat of glad zijn. Gebruik de cruisecontrol niet bij druk verkeer of files.

CRUISECONTROL-TIPS

- Cruisecontrol kan in de versnellingen 3-6 worden ingesteld.
- De snelheid van het voertuig moet hoger zijn dan 32 km/u (20 mph).
- De ingestelde snelheid varieert enigszins in heuvelachtig terrein.
- De cruisecontrol hervat een vooraf ingestelde snelheid niet als de resulterende versnelling of vertraging te hoog of te laag is. Bijvoorbeeld, het hervatten van een ingestelde snelheid van 113 km/u (70 mph) van 64 km/u (40 mph), terwijl u in de 6e versnelling rijdt, kan ervoor zorgen dat de cruise control uitschakelt.
- De cruisecontrol wordt niet ingeschakeld als de remlichten niet goed werken.
- De koppeling of een van beide remmen moet sinds het starten van de motor ten minste eenmaal zijn bediend om de cruisecontrol te laten functioneren.

SNELHEID INSTELLEN

1. Druk op het midden van de cruisecontrol-schakelaar ① en laat hem los. Het amberkleurige controlelampje van de cruisecontrol gaat branden in de instrumentenpaneel. Cruisecontrol is ingeschakeld, maar niet ingesteld.
2. Versnel tot de gewenste snelheid en druk links op de cruisecontrol-schakelaar om de cruisecontrol in te schakelen. Het groene indicatielampje van de cruisecontrol gaat branden. Cruisecontrol is ingesteld op de gewenste snelheid.

SNELHEID HERVATTEN

Nadat u de cruisecontrol met de rem, de gashendel of de koppeling hebt uitgeschakeld, drukt u rechts op de cruisecontrol-schakelaar om terug te keren naar de ingestelde snelheid.

VERSNELLEN

Met ingeschakelde cruisecontrol tikt u rechts op de cruisecontrol-schakelaar om de snelheid in ongeveer 1-2 km/u (1 mph) op te voeren. Houd de rechterkant van de cruisecontrol-schakelaar ingedrukt om te accelereren naar een nieuwe ingestelde snelheid (wordt gereset wanneer de schakelaar wordt losgelaten).

LET OP

Als u de gashendel gebruikt om te accelereren en het vervolgens loslaat, hervat de cruisecontrol de eerder ingestelde snelheid.

VERTRAGEN

Terwijl de cruisecontrol ingeschakeld is, tikt u links op de cruisecontrol-schakelaar en laat u hem los om de snelheid in ongeveer 1-2 km/u (1 mph) te verlagen. Houd de cruisecontrol-schakelaar links ingedrukt om af te remmen tot een nieuwe ingestelde snelheid (wordt gereset wanneer de schakelaar wordt losgelaten), of tot de minimale cruisecontrolsnelheid van 32 km/u (20 mph).

CRUISECONTROL ANNULEREN

Om de cruisecontrol tijdelijk uit te schakelen en het gebruik van de hervattingsfunctie toe te staan:

- gebruik de remmen, of
- trek de koppelingshendel in, of
- rol de gashendel naar voren voorbij de stationaire stand

Druk op de cruise-aan/uit-schakelaar, om de cruisecontrol uit te schakelen en de ingestelde snelheid uit het geheugen te wissen.

PARKEREN

Kies een stevige, vlakke ondergrond om de motorfiets te parkeren.

1. Wanneer u volledig bent gestopt, schakel dan in neutraal.
2. Stop de motor.
3. Klap de zijstandaard helemaal uit.

4. Draai het stuur naar links en neig de motorfiets naar links tot de zijstandaard de motorfiets stevig steunt.
5. Draai de hoofdschakelaar uit en zorg ervoor dat de motor aan/uit-schakelaar op de rechter bedieningseenheid in de uit-stand staat.

PARKEREN OP EEN HELLING

Als parkeren op een helling onvermijdelijk is, parkeer dan met het voorwiel bergopwaarts ten opzichte van het achterwiel. Schakel de eerste versnelling in en zet de motorfiets zo neer dat deze stabiel op de zijstandaard staat.

PARKEREN OP EEN ZACHT OPPERVLAK

Als parkeren op een zacht oppervlak onvermijdelijk is, plaats dan een voetsteun onder de voet van de zijstandaard om een stevige ondergrond te verkrijgen. De voetsteun van de zijstandaard moet sterk en groot genoeg zijn om het gewicht van de motorfiets te kunnen dragen zonder in het parkeeroppervlak weg te zakken.

Asfalt wordt zacht bij warm weer. Een zijstandaard kan wegzakken in zacht asfalt en de motorfiets kan omvallen. Gebruik een voetsteun voor de zijstandaard bij parkeren op asfalt bij warm weer.

 **VOORZICHTIG**

Hete motor- en uitlaatonderdelen kunnen brandwonden op de huid veroorzaken en kunnen brand veroorzaken bij blootstelling aan brandbare materialen. Parkeer de motorfiets altijd op een plaats waar geen brandbare materialen aanwezig zijn en waar personen niet in contact kunnen komen met hete onderdelen.

ONDERHOUD

VERVANGINGSONDERDELEN

Elk vervangend onderdeel dat qua prestaties en duurzaamheid gelijkwaardig is, mag worden gebruikt bij het uitvoeren van onderhoud of reparaties. INDIAN MOTORCYCLE is echter niet aansprakelijk voor deze onderdelen. De eigenaar is verantwoordelijk voor de uitvoering van alle vereiste onderhoud. Dit onderhoud kan worden uitgevoerd in een servicebedrijf of door een particulier. De garantieperiode gaat in op de datum waarop de motorfiets aan een uiteindelijke koper wordt afgeleverd.

INDIAN MOTORCYCLE

2100 Highway 55

Medina, MN 55340 VS

ATTN: Warranty Department

VEILIGHEID TIJDENS ONDERHOUDSPROCEDURES

WAARSCHUWING

Het niet opvolgen van alle aanbevolen voorzorgsmaatregelen en procedures kan tot ernstig letsel of de dood leiden. Neem altijd alle veiligheidsvoorschriften in acht en volg alle bedienings-, inspectie- en onderhoudsprocedures die in deze handleiding worden beschreven.

- Onjuist geïnstalleerde of afgestelde onderdelen kunnen de motorfiets onstabiel of moeilijk hanteerbaar maken. Onjuist geïnstalleerde elektrische onderdelen kunnen uitval van de motor of het elektrische systeem veroorzaken. In beide gevallen kan schade of ernstig letsel het gevolg zijn. Als u niet beschikt over de tijd, het gereedschap en de deskundigheid die nodig zijn om een procedure naar behoren uit te voeren, neem dan contact op met uw dealer voor service.
- Raadpleeg de onderhoudsinformatie over veiligheid in het hoofdstuk Veiligheidsonderhoud.
- Lees voordat u met een onderhoudsprocedure begint de instructies voor de gehele procedure.
- Plaats de motorfiets altijd op een stevige, horizontale ondergrond voordat u onderhoud uitvoert. Verzekert dat de motorfiets niet kan kantelen of vallen wanneer deze is geheven of op de zijstandaard staat. Zie het hoofdstuk De motorfiets heffen voor meer informatie.
- Hete motor- en uitlaatonderdelen kunnen brandwonden op de huid veroorzaken en kunnen brand veroorzaken bij blootstelling aan brandbare materialen. Parkeer de motorfiets altijd op een plaats waar geen brandbare materialen aanwezig zijn en waar personen niet in contact kunnen komen met hete onderdelen.
- Draag oog- en gezichtsbescherming wanneer u perslucht gebruikt.
- U mag nooit in een afgesloten ruimte de motor starten of laten draaien. Motoruitlaatgassen zijn giftig en kunnen in korte tijd verlies van bewustzijn of de dood veroorzaken.
- Tijdens sommige procedures gebruikt u mogelijk producten die potentieel gevaarlijk zijn, zoals olie of remvloeistof. Volg altijd de instructies en waarschuwingen op de verpakking van het product.
- Uitlaatsystemen kunnen vezelachtige materialen bevatten die irritatie van de luchtwegen, ogen en huid kunnen veroorzaken. Vermijd bij onderhoud, vervanging of verwijdering van het uitlaatsysteem inademing en contact met de huid of ogen met vezels.

RIJTESTEN

Voordat u de motorfiets na het onderhoud weer in gebruik neemt, dient u een rijtest uit te voeren in een veilig gebied. Besteed bijzondere aandacht aan de juiste installatie en werking van alle onderhouden onderdelen. Voer eventuele correcties of noodzakelijke aanvullende afstellingen uit om veilige prestaties van het voertuig te garanderen.

GROOT ONDERHOUD

Grote reparaties vereisen doorgaans technische vaardigheden en speciaal ontworpen gereedschap. Onderhoud aan het emissiesysteem vereist speciaal gereedschap en training en moet door uw dealer worden uitgevoerd. Zie de *INDIAN MOTORCYCLE-servicehandleiding* of een erkende *INDIAN MOTORCYCLE*-dealer of een andere gekwalificeerde dealer.

ONDERHOUD TIJDENS INRIJDEN

Voer de procedures voor onderhoud tijdens inrijden uit wanneer de kilometerteller van de motorfiets 800 km aangeeft. Neem contact op met uw erkende dealer voor deze service.

Het uitvoeren van het onderhoud tijdens inrijden draagt bij tot optimale motorprestaties gedurende de gehele levensduur van de motor. Uw dealer zal de motorolie verversen, alle vloeistoffen en te onderhouden onderdelen inspecteren, ervoor zorgen dat alle bevestigingsmiddelen vastzitten en indien nodig andere afstellingen uitvoeren.

PERIODIEK ONDERHOUD

Inspecteer, reinig, smeer, stel af en vervang onderdelen indien nodig. Wanneer bij inspectie blijkt dat er onderdelen moeten worden vervangen, gebruik dan originele *INDIAN MOTORCYCLE*-onderdelen die bij uw dealer verkrijgbaar zijn. Noteer service- en onderhoudsinformatie op pagina 211.

LET OP

Het gebruik van niet-goedgekeurde smeermiddelen en onderdelen kan leiden tot schade aan de motorfiets. Schade als gevolg van het gebruik van niet-aanbevolen producten wordt niet door de garantie gedekt.

Voer het onderhoud uit volgens de intervallen die in de volgende onderhoudsintervaltabellen staan vermeld. *Voertuigen die intensief worden gebruikt, moeten vaker worden geïnspecteerd en onderhouden.*

DEFINITIE VAN ZWAAR GEBRUIK

- rijden met hoge snelheid gedurende langere perioden
- rijden met lage snelheid gedurende langere perioden
- gebruik in stoffige of anderszins ongunstige omstandigheden
- gebruik bij koud weer (temperaturen onder het vriespunt)
- gebruik bij maximaal omw/min gedurende langere perioden
- gebruik bij minimum omw/min met hoge belasting (lugging)
- gebruik met extreme belasting of gewicht

ONDERHOUD

ONDERHOUDSINTERVALLEN

De onderhoudsintervaltabellen geven een overzicht van het vereiste onderhoud en de inspecties op basis van het aantal met het voertuig afgelegde kilometers. Elke tabel vermeldt het aantal kilometers waarna onderhoud van het voertuig nodig is. Sommige onderdelen of componenten moeten wellicht vaker worden onderhouden vanwege intensief gebruik. Wanneer het voertuig meer dan 80.000 km (50.000 mi) heeft gereden, ga dan terug naar de 800 km (500 mi)-tabel en begin het intervalproces opnieuw.

SLEUTEL

XU – Voer deze procedures vaker uit bij voertuigen die intensief worden gebruikt.

D – Laat een erkende Indian Motorcycle-dealer dit onderhoud uitvoeren.

E – Onderhoud emissiecontrolesysteem (Californië/Internationaal)

800 KM (500 MI) ONDERHOUD

ITEM		OPMERKINGEN
D	Carterventilatie-systeem	Inspecteren; aandraaien, schoonmaken, afstellen
D	Aandrijfriem	Inspecteren; aandraaien, schoonmaken, afstellen

ITEM		OPMERKINGEN
	Transmissiedemper	Visuele inspectie op scheuren of vervorming is vereist wanneer het achterwiel wordt verwijderd. Vervang indien schade wordt geconstateerd
D	Bevestigingsmiddelen van de motor	Inspecteren; aanhalen, instellen
XU	Motorolie en filter vervangen	Vervang olie en filter, controleer gebruikte olie op verontreinigingen
E	Verdampingsemis-siecontrolesys-teem	Inspecteren; reinigen
E	Uitlaatsysteem	Inspecteren; aanhalen, instellen
D	Brandstofsysteem	Inspecteren; reinigen
	Batterij sleutelzender	Vervangen met het aangegeven interval of om de 2 jaar
D	Inspectie van olieleidingen/olie-systeem	Inspecteren; reinigen, instellen indien noodzakelijk
	Accu	Aansluitpunten controleren; reinigen
D	Remvloeistof	Elke twee jaar vervangen (DOT 4)

ITEM		OPMERKINGEN
XU/D	Remblokken	Controleer de slijtage van de remblokken; vervang ze indien ze versleten zijn tot voorbij de servicelimiet
D	Koppelingshendel	Smeren met het juiste smeermiddel zoals voorgeschreven
D	Speling koppelingskabel	Inspecteren; instellen indien noodzakelijk
D	Uiteinden besturingskabel, as van trekvorc	Inspecteren; smeren met het juiste smeermiddel zoals voorgeschreven
D	Bevestigingsmid-delen	Inspecteren; aanhalen indien noodzakelijk
D	Voorremhendel	Instellen indien noodzakelijk, smeren met het juiste smeermiddel zoals voorgeschreven
D	Voorvorkolie	Inspecteren
D	Voorvork en vooras	Inspecteren; instellen indien noodzakelijk
D	Versnellingspe-daal	Inspecteren; instellen indien noodzakelijk
D	Koplamp	Inspecteren; instellen indien noodzakelijk
D	Achterrempedaal	Inspecteren; instellen indien noodzakelijk

ITEM		OPMERKINGEN
D	Achterschokdem-per	Inspecteren; instellen indien noodzakelijk
D	Achterwieluitlij-ning	Inspecteren; instellen indien noodzakelijk
	Rijtest	Voer een rijtest uit
D	Zijstandaard	Smeren met het juiste smeermiddel zoals voorgeschreven
D	Stuurlagers	Inspecteren
D	Ophangstelsel, achter	Inspecteren
D	Schommelarm en achteras	Inspecteren
D	Banden/wielen	Controleer profieldiepte, scheurtjes in zijwanden, slijtagepatronen

4000 KM (2500 MI) ONDERHOUD

ITEM		OPMERKINGEN
XU	Luchtfilter	Inspecteren; reinigen
D	Carterventilatie-systeem	Inspecteren; aandraaien, schoonmaken, afstellen
	Transmissiedem-per	Visuele inspectie op scheuren of vervorming is vereist wanneer het achterwiel wordt verwijderd. Vervang indien schade wordt geconstateerd

ONDERHOUD

ITEM		OPMERKINGEN
D	Aandrijfriem	Inspecteren; aandraaien, schoonmaken, afstellen
E	Verdampingsemissiecontrolesysteem	Inspecteren; reinigen
E	Uitlaatsysteem	Inspecteren; aanhalen, instellen
D	Brandstofsysteem	Inspecteren; reinigen
D	Inspectie van olieleidingen/oliesysteem	Inspecteren; reinigen, instellen indien noodzakelijk
	Accu	Aansluitpunten controleren; reinigen
D	Remvloeistof	Elke twee jaar vervangen (DOT 4)
XU/D	Remblokken	Controleer de slijtage van de remblokken; vervang ze indien ze versleten zijn tot voorbij de servicelimit
D	Speling koppelingskabel	Inspecteren; instellen indien noodzakelijk
D	Bevestigingsmiddelen	Inspecteren; aanhalen indien noodzakelijk
D	Voorremhendel	Inspecteren; instellen indien noodzakelijk, smeren met het juiste smeermiddel zoals voorgeschreven
D	Voorvork en vooras	Inspecteren; instellen indien noodzakelijk

ITEM		OPMERKINGEN
D	Versnellingspedaal	Inspecteren; instellen indien noodzakelijk
D	Koplamp	Inspecteren; instellen indien noodzakelijk
D	Achterrempedaal	Inspecteren; instellen indien noodzakelijk
D	Achterschokdemper	Inspecteren; instellen indien noodzakelijk
D	Achterwieluitlijning	Inspecteren; instellen indien noodzakelijk
	Rijtest	Voer een rijtest uit
D	Zijstandaard	Inspecteren; instellen indien noodzakelijk, smeren met het juiste smeermiddel zoals voorgeschreven
D	Stuurlagers	Inspecteren
D	Ophangstelsel, achter	Inspecteren
D	Schommelarm en achteras	Inspecteren
D	Banden/wielen	Controleer profieldiepte, scheurtjes in zijwanden, slijtagepatronen

8000 KM (5000 MI) ONDERHOUD

ITEM		OPMERKINGEN
XU	Luchtfilter	Inspecteren; reinigen
D	Carterventilatie-systeem	Inspecteren; aandraaien, schoonmaken, afstellen
	Transmissiedemper	Visuele inspectie op scheuren of vervorming is vereist wanneer het achterwiel wordt verwijderd. Vervang indien schade wordt geconstateerd
D	Aandrijfriem	Inspecteren; aandraaien, schoonmaken, afstellen
XU	Motorolie en filter vervangen	Vervang olie en filter, controleer gebruikte olie op verontreinigingen
E	Verdampingsemis-siecontrolesys-teem	Inspecteren; reinigen
E	Uitlaatsysteem	Inspecteren; aanhalen, instellen
D	Brandstofsysteem	Inspecteren; reinigen
D	Inspectie van olieleidingen/olie-systeem	Inspecteren; reinigen, instellen indien noodzakelijk
	Accu	Aansluitpunten controleren; reinigen
D	Remvloeistof	Elke twee jaar vervangen (DOT 4)

ITEM		OPMERKINGEN
XU/D	Remblokken	Controleer de slijtage van de remblokken; vervang ze indien ze versleten zijn tot voorbij de servicelimiet
D	Koppelingshendel	Inspecteren; instellen indien noodzakelijk
D	Speling koppelingskabel	Inspecteren; instellen indien noodzakelijk
D	Uiteinden besturingskabel, as van trekvork	Inspecteren; smeren met het juiste smeermiddel zoals voorgeschreven
D	Bevestigingsmid-delen	Inspecteren; aanhalen indien noodzakelijk
D	Voorremhendel	Instellen indien noodzakelijk, smeren met het juiste smeermiddel zoals voorgeschreven
D	Voorvorkolie	Vervangen met het aangegeven interval of om de 2 jaar
D	Voorvork en vooras	Inspecteren; instellen indien noodzakelijk
D	Versnellingspe-daal	Inspecteren; instellen indien noodzakelijk
D	Achterrempedaal	Inspecteren; instellen indien noodzakelijk
D	Achterschokdem-per	Inspecteren; instellen indien noodzakelijk

ONDERHOUD

ITEM		OPMERKINGEN
D	Achterwieluitlijning	Inspecteren; instellen indien noodzakelijk
	Rijtest	Voer een rijtest uit
D	Zijstandaard	Inspecteren; instellen indien noodzakelijk, smeren met het juiste smeermiddel zoals voorgeschreven
D	Stuurlagers	Inspecteren
D	Ophangstelsel, achter	Inspecteren
D	Schommelarm en achteras	Inspecteren
D	Banden/wielen	Controleer profieldiepte, scheurtjes in zijwanden, slijtagepatronen

16.000 KM (10.000 MI) ONDERHOUD

ITEM		OPMERKINGEN
XU	Luchtfilter	Inspecteren; reinigen
D	Carterventilatiesysteem	Inspecteren; aandraaien, schoonmaken, afstellen
	Transmissiedemper	Visuele inspectie op scheuren of vervorming is vereist wanneer het achterwiel wordt verwijderd. Vervang indien schade wordt geconstateerd

ITEM		OPMERKINGEN
D	Aandrijfriem	Inspecteren; aandraaien, schoonmaken, afstellen
D	Motorcompressie	Inspecteren; corrigeren indien noodzakelijk
XU	Motorolie en filter vervangen	Vervang olie en filter, controleer gebruikte olie op verontreinigingen
E	Verdampingsemissiecontrolesysteem	Inspecteren; reinigen
E	Uitlaatsysteem	Inspecteren; aanhalen, instellen
D	Brandstofsysteem	Inspecteren; reinigen
D	Inspectie van olieleidingen/oliesysteem	Inspecteren; reinigen, instellen indien noodzakelijk
D/E	Bougies	Controleer; haal aan volgens specificatie
	Accu	Aansluitpunten controleren; reinigen
D	Remvloeistof	Vervangen (DOT 4)
XU/D	Remblokken	Controleer de slijtage van de remblokken; vervang ze indien ze versleten zijn tot voorbij de servicelimit
D	Koppelingshendel	Smeren met het juiste smeermiddel zoals voorgeschreven

ITEM		OPMERKINGEN
D	Speling koppelingskabel	Inspecteren; instellen indien noodzakelijk
D	Uiteinden besturingskabel, as van trekvork	Smeren met het juiste smeermiddel zoals voorgeschreven
D	Bevestigingsmid- delen	Inspecteren; aanhalen indien noodzakelijk
D	Voorremhendel	Instellen indien noodzakelijk, smeren met het juiste smeermiddel zoals voorgeschreven
D	Voorvorkolie	Vervangen met het aangegeven interval of om de 2 jaar
D	Voorvork en vooras	Inspecteren; instellen indien noodzakelijk
D	Versnellingspe- daal	Inspecteren; instellen indien noodzakelijk
D	Schakelaar versnellingsstand	Inspecteren; reinigen
D	Koplamp	Inspecteren; instellen indien noodzakelijk
D	Achterrempedaal	Inspecteren; instellen indien noodzakelijk
D	Achterschokdem- per	Inspecteren; instellen indien noodzakelijk
D	Achterwieluitlij- ning	Inspecteren; instellen indien noodzakelijk

ITEM		OPMERKINGEN
	Rijtest	Voer een rijtest uit
D	Zijstandaard	Smeren met het juiste smeermiddel zoals voorgeschreven
D	Stuurlagers	Inspecteren
D	Ophangstelsel, achter	Inspecteren
D	Schommelarm en achteras	Inspecteren
D	Banden/wielen	Controleer profieldiepte, scheurtjes in zijwanden, slijtagepatronen

24.000 KM (15.000 MI) ONDERHOUD

ITEM		OPMERKINGEN
XU	Luchtfilter	Vervangen
D	Carterventilatie- systeem	Inspecteren; aandraaien, schoonmaken, afstellen
	Transmissiedem- per	Visuele inspectie op scheuren of vervorming is vereist wanneer het achterwiel wordt verwijderd. Vervang indien schade wordt geconstateerd
D	Aandrijfriem	Inspecteren; aandraaien, schoonmaken, afstellen
XU	Motorolie en filter vervangen	Vervang olie en filter, controleer gebruikte olie op verontreinigingen

ONDERHOUD

ITEM		OPMERKINGEN
E	Verdampingsemissiecontrolesysteem	Inspecteren; reinigen
E	Uitlaatsysteem	Inspecteren; aanhalen, instellen
D	Brandstofsysteem	Inspecteren; reinigen
D	Inspectie van olieleidingen/oliesysteem	Inspecteren; reinigen, instellen indien noodzakelijk
	Accu	Aansluitpunten controleren; reinigen
D	Remvloeistof	Elke twee jaar vervangen (DOT 4)
XU/D	Remblokken	Controleer de slijtage van de remblokken; vervang ze indien ze versleten zijn tot voorbij de servicelimiet
D	Koppelingshendel	Inspecteren; instellen indien noodzakelijk
D	Speling koppelingskabel	Inspecteren; instellen indien noodzakelijk
D	Uiteinden besturingskabel	Inspecteren; instellen indien noodzakelijk
D	Bevestigingsmiddelen	Inspecteren; aanhalen indien noodzakelijk
D	Voorremhendel	Instellen indien noodzakelijk, smeren met het juiste smeermiddel zoals voorgeschreven

ITEM		OPMERKINGEN
D	Voorvorkolie	Vervangen
D	Voorvork en vooras	Inspecteren; instellen indien noodzakelijk
D	Versnellingspedaal	Inspecteren; instellen indien noodzakelijk
D	Achterrempedaal	Inspecteren; instellen indien noodzakelijk
D	Achterschokdemper	Inspecteren; instellen indien noodzakelijk
D	Achterwieluitlijning	Inspecteren; instellen indien noodzakelijk
	Rijtest	Voer een rijtest uit
D	Zijstandaard	Inspecteren; instellen indien noodzakelijk, smeren met het juiste smeermiddel zoals voorgeschreven
D	Stuurlagers	Inspecteren
D	Ophangstelsel, achter	Inspecteren
D	Schommelarm en achteras	Inspecteren
D	Banden/wielen	Controleer profieldiepte, scheurtjes in zijwanden, slijtagepatronen

32.000 KM (20.000 MI) ONDERHOUD

ITEM		OPMERKINGEN
XU	Luchtfilter	Inspecteren; reinigen
D	Carterventilatie-systeem	Inspecteren; aandraaien, schoonmaken, afstellen
	Transmissiedemper	Visuele inspectie op scheuren of vervorming is vereist wanneer het achterwiel wordt verwijderd. Vervang indien schade wordt geconstateerd
D	Aandrijfriem	Inspecteren; aandraaien, schoonmaken, afstellen
D	Motorcompressie	Inspecteren; corrigeren indien noodzakelijk
XU	Motorolie en filter vervangen	Vervang olie en filter, controleer gebruikte olie op verontreinigingen
E	Verdampingsemis-siecontrolesys-teem	Inspecteren; reinigen
E	Uitlaatsysteem	Inspecteren; aanhalen, instellen
D	Brandstofsysteem	Inspecteren; reinigen
	Batterij sleutelzender	Vervangen
D	Inspectie van olieleidingen/olie-systeem	Inspecteren; reinigen, instellen indien noodzakelijk

ITEM		OPMERKINGEN
D/E	Bougies	Controleer; haal aan volgens specificatie
	Accu	Aansluitpunten controleren; reinigen
D	Remvloeistof	Vervangen (DOT 4)
XU/D	Remblokken	Controleer de slijtage van de remblokken; vervang ze indien ze versleten zijn tot voorbij de servicelimiet
D	Koppelingshendel	Smeren met het juiste smeermiddel zoals voorgeschreven
D	Speling koppelingskabel	Inspecteren; instellen indien noodzakelijk
D	Uiteinden besturingskabel, as van trekvork	Smeren met het juiste smeermiddel zoals voorgeschreven
D	Bevestigingsmid-delen	Inspecteren; aanhalen indien noodzakelijk
D	Voorremhendel	Instellen indien noodzakelijk, smeren met het juiste smeermiddel zoals voorgeschreven
D	Voorvorkolie	Inspecteren
D	Voorvork en vooras	Inspecteren; instellen indien noodzakelijk
D	Versnellingspe-daal	Inspecteren; instellen indien noodzakelijk

ONDERHOUD

ITEM		OPMERKINGEN
D	Schakelaar versnellingsstand	Inspecteren; reinigen
D	Koplamp	Inspecteren; instellen indien noodzakelijk
D	Achterrempedaal	Inspecteren; instellen indien noodzakelijk
D	Achterschokdemper	Inspecteren; instellen indien noodzakelijk
D	Achterwieluitlijning	Inspecteren; instellen indien noodzakelijk
	Rijtest	Voer een rijtest uit
D	Zijstandaard	Smeren met het juiste smeermiddel zoals voorgeschreven
D	Stuurlagers	Inspecteren
D	Ophangstelsel, achter	Inspecteren
D	Schommelarm en achteras	Inspecteren
D	Banden/wielen	Controleer profieldiepte, scheurtjes in zijwanden, slijtagepatronen

40.000 KM (25.000 MI) ONDERHOUD

ITEM		OPMERKINGEN
XU	Luchtfilter	Inspecteren; reinigen
D	Carterventilatiesysteem	Inspecteren; aandraaien, schoonmaken, afstellen
	Transmissiedemper	Visuele inspectie op scheuren of vervorming is vereist wanneer het achterwiel wordt verwijderd. Vervang indien schade wordt geconstateerd
D	Aandrijfriem	Inspecteren; aandraaien, schoonmaken, afstellen
XU	Motorolie en filter vervangen	Vervang olie en filter, controleer gebruikte olie op verontreinigingen
E	Verdampingsemissiecontrolesysteem	Inspecteren; reinigen
E	Uitlaatsysteem	Inspecteren; aanhalen, instellen
D	Brandstofsysteem	Inspecteren; reinigen
D	Inspectie van olieleidingen/oliesysteem	Inspecteren; reinigen, instellen indien noodzakelijk
	Accu	Aansluitpunten controleren; reinigen
D	Remvloeistof	Elke twee jaar vervangen (DOT 4)

ITEM		OPMERKINGEN
XU/D	Remblokken	Controleer de slijtage van de remblokken; vervang ze indien ze versleten zijn tot voorbij de servicelimiet
D	Koppelingshendel	Inspecteren; instellen indien noodzakelijk
D	Speling koppelingskabel	Inspecteren; instellen indien noodzakelijk
D	Uiteinden besturingskabel	Inspecteren; instellen indien noodzakelijk
D	Bevestigingsmid- delen	Inspecteren; aanhalen indien noodzakelijk
D	Voorremhendel	Instellen indien noodzakelijk, smeren met het juiste smeermiddel zoals voorgeschreven
D	Voorvorkolie	Inspecteren
D	Voorvork en vooras	Inspecteren; instellen indien noodzakelijk
D	Versnellingspe- daal	Inspecteren; instellen indien noodzakelijk
D	Achterrempedaal	Inspecteren; instellen indien noodzakelijk
D	Achterschokdem- per	Inspecteren; instellen indien noodzakelijk
D	Achterwieluitlij- ning	Inspecteren; instellen indien noodzakelijk

ITEM		OPMERKINGEN
	Rijtest	Voer een rijtest uit
D	Zijstandaard	Inspecteren; instellen indien noodzakelijk, smeren met het juiste smeermiddel zoals voorgeschreven
D	Stuurlaggers	Inspecteren
D	Ophangstelsysteem, achter	Inspecteren
D	Schommelarm en achteras	Inspecteren
D	Banden/wielen	Controleer profieldiepte, scheurtjes in zijwanden, slijtagepatronen

48.000 KM (30.000 MI) ONDERHOUD

ITEM		OPMERKINGEN
XU	Luchtfilter	Vervangen
D	Carterventilatie- stelsysteem	Inspecteren; aandraaien, schoonmaken, afstellen
	Transmissiedem- per	Visuele inspectie op scheuren of vervorming is vereist wanneer het achterwiel wordt verwijderd. Vervang indien schade wordt geconstateerd
D	Aandrijfriem	Vervangen
D	Motorcompressie	Inspecteren; corrigeren indien noodzakelijk

ONDERHOUD

ITEM		OPMERKINGEN
XU	Motorolie en filter vervangen	Vervang olie en filter, controleer gebruikte olie op verontreinigingen
E	Verdampingsemissiecontrolesysteem	Inspecteren; reinigen
E	Uitlaatsysteem	Inspecteren; aanhalen, instellen
D	Brandstofsysteem	Inspecteren; reinigen
D	Inspectie van olieleidingen/oliesysteem	Inspecteren; reinigen, instellen indien noodzakelijk
D/E	Bougies	Vervangen
	Accu	Aansluitpunten controleren; reinigen
D	Remvloeistof	Vervangen (DOT 4)
XU/D	Remblokken	Controleer de slijtage van de remblokken; vervang ze indien ze versleten zijn tot voorbij de servicelimiet
D	Koppelingshendel	Smeren met het juiste smeermiddel zoals voorgeschreven
D	Speling koppelingskabel	Inspecteren; instellen indien noodzakelijk
D	Uiteinden besturingskabel, as van trekwerk	Smeren met het juiste smeermiddel zoals voorgeschreven

ITEM		OPMERKINGEN
D	Bevestigingsmiddelen	Inspecteren; aanhalen indien noodzakelijk
D	Voorremhendel	Smeren met het juiste smeermiddel zoals voorgeschreven
D	Voorvorkolie	Vervangen
D	Voorvork en vooras	Inspecteren; instellen indien noodzakelijk
D	Versnellingspedaal	Inspecteren; instellen indien noodzakelijk
D	Schakelaar versnellingsstand	Inspecteren; reinigen
D	Koplamp	Inspecteren; instellen indien noodzakelijk
D	Achterrempedaal	Inspecteren; instellen indien noodzakelijk
D	Achterschokdemper	Inspecteren; instellen indien noodzakelijk
D	Achterwieluitlijning	Inspecteren; instellen indien noodzakelijk
	Rijtest	Voer een rijtest uit
D	Zijstandaard	Smeren met het juiste smeermiddel zoals voorgeschreven
D	Stuurlagers	Inspecteren
D	Ophangsysteem, achter	Inspecteren

ITEM		OPMERKINGEN
D	Schommelarm en achteras	Inspecteren
D	Banden/wielen	Controleer profieldiepte, scheurtjes in zijwanden, slijtagepatronen

52.000 KM (35.000 MI) ONDERHOUD

ITEM		OPMERKINGEN
XU	Luchtfilter	Inspecteren; reinigen
D	Carterventilatiesysteem	Inspecteren; aandraaien, schoonmaken, afstellen
	Transmissiedemper	Visuele inspectie op scheuren of vervorming is vereist wanneer het achterwiel wordt verwijderd. Vervang indien schade wordt geconstateerd
D	Aandrijfriem	Inspecteren; aandraaien, schoonmaken, afstellen
XU	Motorolie en filter vervangen	Vervang olie en filter, controleer gebruikte olie op verontreinigingen
E	Verdampingsemis-siecontrolesysteem	Inspecteren; reinigen
E	Uitlaatsysteem	Inspecteren; aanhalen, instellen
D	Brandstofsysteem	Inspecteren; reinigen

ITEM		OPMERKINGEN
D	Inspectie van olieleidingen/oliesysteem	Inspecteren; reinigen, instellen indien noodzakelijk
	Accu	Aansluitpunten controleren; reinigen
D	Remvloeistof	Elke twee jaar vervangen (DOT 4)
XU/D	Remblokken	Controleer de slijtage van de remblokken; vervang ze indien ze versleten zijn tot voorbij de servicelimiet
D	Koppelingshendel	Inspecteren; instellen indien noodzakelijk
D	Speling koppelingskabel	Inspecteren; instellen indien noodzakelijk
D	Uiteinden besturingskabel	Inspecteren; instellen indien noodzakelijk
D	Bevestigingsmiddelen	Inspecteren; aanhalen indien noodzakelijk
D	Voorremhendel	Instellen indien noodzakelijk, smeren met het juiste smeermiddel zoals voorgeschreven
D	Voorvorkolie	Inspecteren
D	Voorvork en vooras	Inspecteren; instellen indien noodzakelijk
D	Versnellingspedaal	Inspecteren; instellen indien noodzakelijk

ONDERHOUD

ITEM		OPMERKINGEN
D	Achterrempedaal	Inspecteren; instellen indien noodzakelijk
D	Achterschokdemper	Inspecteren; instellen indien noodzakelijk
D	Achterwieluitlijning	Inspecteren; instellen indien noodzakelijk
	Rijtest	Voer een rijtest uit
D	Zijstandaard	Smeren met het juiste smeermiddel zoals voorgeschreven
D	Stuurlagers	Inspecteren
D	Ophangstelsel, achter	Inspecteren
D	Schommelarm en achteras	Inspecteren
D	Banden/wielen	Controleer profieldiepte, scheurtjes in zijwanden, slijtagepatronen

64.000 KM (40.000 MI) ONDERHOUD

ITEM		OPMERKINGEN
XU	Luchtfilter	Inspecteren; reinigen
D	Carterventilatiesysteem	Inspecteren; aandraaien, schoonmaken, afstellen

ITEM		OPMERKINGEN
	Transmissiedemper	Visuele inspectie op scheuren of vervorming is vereist wanneer het achterwiel wordt verwijderd. Vervang indien schade wordt geconstateerd
D	Aandrijfriem	Inspecteren; aandraaien, schoonmaken, afstellen
D	Motorcompressie	Inspecteren; corrigeren indien noodzakelijk
XU	Motorolie en filter vervangen	Vervang olie en filter, controleer gebruikte olie op verontreinigingen
E	Verdampingsemissiecontrolesysteem	Inspecteren; reinigen
E	Uitlaatsysteem	Inspecteren; aanhalen, instellen
D	Brandstofsysteem	Inspecteren; reinigen
	Batterij sleutelzender	Vervangen
D	Inspectie van olieleidingen/oliesysteem	Inspecteren; reinigen, instellen indien noodzakelijk
D/E	Bougies	Controleer; haal aan volgens specificatie
	Accu	Aansluitpunten controleren; reinigen

ITEM		OPMERKINGEN
D	Remvloeistof	Vervangen (DOT 4)
XU/D	Remblokken	Controleer de slijtage van de remblokken; vervang ze indien ze versleten zijn tot voorbij de servicelimiet
D	Koppelingshendel	Smeren met het juiste smeermiddel zoals voorgeschreven
D	Speling koppelingskabel	Inspecteren; instellen indien noodzakelijk
D	Uiteinden besturingskabel, as van trekvorik	Smeren met het juiste smeermiddel zoals voorgeschreven
D	Bevestigingsmid-delen	Inspecteren; aanhalen indien noodzakelijk
D	Voorremhendel	Instellen indien noodzakelijk, smeren met het juiste smeermiddel zoals voorgeschreven
D	Voorvorkolie	Inspecteren
D	Voorvork en vooras	Inspecteren; instellen indien noodzakelijk
D	Versnellingspe-daal	Inspecteren; instellen indien noodzakelijk
D	Schakelaar versnellingsstand	Inspecteren; reinigen
D	Koplamp	Inspecteren; instellen indien noodzakelijk

ITEM		OPMERKINGEN
D	Achterrempedaal	Inspecteren; instellen indien noodzakelijk
D	Achterschokdem-per	Inspecteren; instellen indien noodzakelijk
D	Achterwieluitlij-ning	Inspecteren; instellen indien noodzakelijk
	Rijtest	Voer een rijtest uit
D	Zijstandaard	Smeren met het juiste smeermiddel zoals voorgeschreven
D	Stuurlagers	Inspecteren
D	Ophangstelsel, achter	Inspecteren
D	Schommelarm en achteras	Inspecteren
D	Banden/wielen	Controleer profieldiepte, scheurtjes in zijwanden, slijtagepatronen

72.000 KM (45.000 MI) ONDERHOUD

ITEM		OPMERKINGEN
XU	Luchtfilter	Vervangen
D	Carterventilatie-systeem	Inspecteren; aandraaien, schoonmaken, afstellen

ONDERHOUD

ITEM		OPMERKINGEN
	Transmissiedemper	Visuele inspectie op scheuren of vervorming is vereist wanneer het achterwiel wordt verwijderd. Vervang indien schade wordt geconstateerd
D	Aandrijfriem	Inspecteren; aandraaien, schoonmaken, afstellen
XU	Motorolie en filter vervangen	Vervang olie en filter, controleer gebruikte olie op verontreinigingen
E	Verdampingsemissiecontrolesysteem	Inspecteren; reinigen
E	Uitlaatsysteem	Inspecteren; aanhalen, instellen
D	Brandstofsysteem	Inspecteren; reinigen
D	Inspectie van olieleidingen/oliesysteem	Inspecteren; reinigen, instellen indien noodzakelijk
	Accu	Aansluitpunten controleren; reinigen
D	Remvloeistof	Elke twee jaar vervangen (DOT 4)
XU/D	Remblokken	Controleer de slijtage van de remblokken; vervang ze indien ze versleten zijn tot voorbij de servicelimiet
D	Koppelingshendel	Smeren met het juiste smeermiddel zoals voorgeschreven

ITEM		OPMERKINGEN
D	Speling koppelingskabel	Inspecteren; instellen indien noodzakelijk
D	Uiteinden besturingskabel, as van trekvorc	Inspecteren; smeren met het juiste smeermiddel zoals voorgeschreven
D	Bevestigingsmiddelen	Inspecteren; aanhalen indien noodzakelijk
D	Voorremhendel	Smeren met het juiste smeermiddel zoals voorgeschreven
D	Voorvorkolie	Vervangen
D	Voorvork en vooras	Inspecteren; instellen indien noodzakelijk
D	Versnellingspedaal	Inspecteren; instellen indien noodzakelijk
D	Achterrempedaal	Inspecteren; instellen indien noodzakelijk
D	Ächterschokdemper	Inspecteren; instellen indien noodzakelijk
D	Ächterwieluitlijning	Inspecteren; instellen indien noodzakelijk
	Rijtest	Voer een rijtest uit
D	Zijstandaard	Smeren met het juiste smeermiddel zoals voorgeschreven
D	Stuurlaggers	Inspecteren

ITEM		OPMERKINGEN
D	Ophangstelsysteem, achter	Inspecteren
D	Schommelarm en achteras	Inspecteren
D	Banden/wielen	Controleer profieldiepte, scheurtjes in zijwanden, slijtagepatronen

80.000 KM (50.000 MI) ONDERHOUD

ITEM		OPMERKINGEN
XU	Luchtfilter	Inspecteren; reinigen
D	Carterventilatiesysteem	Inspecteren; aandraaien, schoonmaken, afstellen
	Transmissiedemper	Visuele inspectie op scheuren of vervorming is vereist wanneer het achterwiel wordt verwijderd. Vervang indien schade wordt geconstateerd
D	Aandrijfriem	Inspecteren; aandraaien, schoonmaken, afstellen
D	Motorcompressie	Inspecteren; corrigeren indien noodzakelijk
D	Bevestigingsmiddelen van de motor	Inspecteren; aanhalen, instellen
XU	Motorolie en filter vervangen	Vervang olie en filter, controleer gebruikte olie op verontreinigingen

ITEM		OPMERKINGEN
E	Verdampingsemis-siecontrolesysteem	Inspecteren; reinigen
E	Uitlaatsysteem	Inspecteren; aanhalen, instellen
D	Vervanging van brandstoffilter	Vervangen
D	Brandstofsysteem	Inspecteren; reinigen
D	Inspectie van olieleidingen/olie-systeem	Inspecteren; reinigen, instellen indien noodzakelijk
D/E	Bougies	Controleer; haal aan volgens specificatie
	Accu	Aansluitpunten controleren; reinigen
D	Remvloeistof	Vervangen (DOT 4)
XU/D	Remblokken	Controleer de slijtage van de remblokken; vervang ze indien ze versleten zijn tot voorbij de servicelimiet
D	Koppelingshendel	Smeren met het juiste smeermiddel zoals voorgeschreven
D	Speling koppelingskabel	Inspecteren; instellen indien noodzakelijk
D	Uiteinden besturingskabel, as van trekvorc	Smeren met het juiste smeermiddel zoals voorgeschreven

ONDERHOUD

ITEM		OPMERKINGEN
D	Bevestigingsmid- delen	Inspecteren; aanhalen indien noodzakelijk
D	Voorremhendel	Instellen indien noodzakelijk, smeren met het juiste smeermiddel zoals voorgeschreven
D	Voorvorkolie	Inspecteren
D	Voorvork en voorras	Inspecteren; instellen indien noodzakelijk
D	Versnellingspe- daal	Inspecteren; instellen indien noodzakelijk
D	Schakelaar versnellingsstand	Inspecteren; reinigen
D	Koplamp	Inspecteren; instellen indien noodzakelijk
D	Achterrempedaal	Inspecteren; instellen indien noodzakelijk
D	Achterschokdem- per	Vervangen
D	Achterwieluitlij- ning	Inspecteren; instellen indien noodzakelijk
	Rijtest	Voer een rijtest uit
D	Zijstandaard	Smeren met het juiste smeermiddel zoals voorgeschreven
D	Stuurlagers	Inspecteren

ITEM		OPMERKINGEN
D	Ophangstelsel, achter	Inspecteren
D	Schommelarm en achterass	Inspecteren
D	Banden/wielen	Controleer profieldiepte, scheurtjes in zijwanden, slijtagepatronen

Wanneer het voertuig meer dan 80.000 km (50.000 mi) heeft gereden, ga dan terug naar de 800 km (500 mi)-tabel en begin het intervalproces opnieuw.

VERVANGING MOTOROLIE/FILTER

Ververs de motorolie met de intervallen die in de Tabel voor periodiek onderhoud staan vermeld en die begint op pagina 106. Ververs de olie vaker wanneer de motorfiets intensief wordt gebruikt, vooral bij koud weer. Zie pagina 106.

LET OP

Het niet regelmatig verversen van de olie bij koud weer kan leiden tot condensvorming. Bevriezende condensatie kan leiden tot verstopte olieleidingen en ernstige motorschade.

De totale hoeveelheid olie die nodig is voor het verversen van olie en filter is ongeveer 5,7 L (6,0 qt). Volg alle instructies zorgvuldig. Vul niet te veel.

LET OP

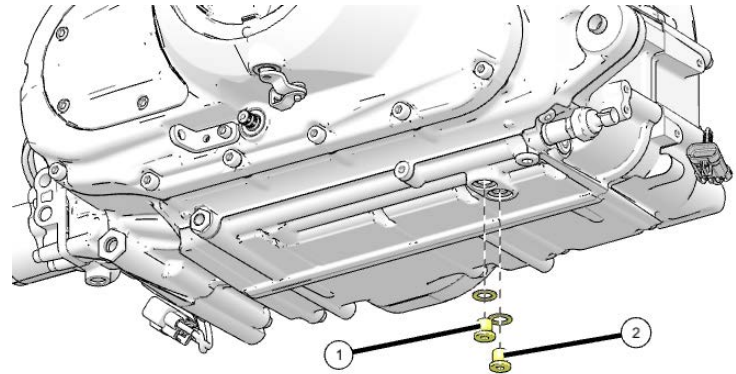
Na het verversen van de olie kan de indicator voor lage oliedruk gaan branden als de motor wordt gestart. Als dit gebeurt, mag u het toerental niet verhogen tot boven het stationaire toerental totdat de indicator uitgaat. Draaien boven stationair toerental kan leiden tot schade aan de motor.

1. Vervang de olie en het filter als de motor warm is. Als de motor koud is, start hem dan en laat hem ten minste 5 minuten stationair draaien.
2. Parkeer de motorfiets met de zijstandaard uitgeklaapt op een stevige, horizontale ondergrond. Bij gebruik van een hefrichting moet de motorfiets gecentreerd zijn.

3. Reinig het gebied rond de aftapplug van de spoelruimte ① en de aftapplug van de opslagruimte ②. Plaats een opvangbak onder beide aftappluggen.

⚠ VOORZICHTIG

Hete olie kan brandwonden op de huid veroorzaken. Zorg dat de hete olie niet in contact komt met de huid.



4. Verwijder de aftappluggen. Laat de olie helemaal uitlekken.
5. Monteer nieuwe afdichtringen op de aftappluggen. De afdichtingsvlakken van de aftappluggen en de motor moeten schoon zijn en vrij van bramen, inkepingen of krassen.

ONDERHOUD

6. Herplaats de aftappluggen. Haal aan volgens specificaties.

AANHAALMOMENT

Aftapplug: 20 N·m (15 ft·lb).

VOORZICHTIG

Hete olie kan brandwonden op de huid veroorzaken. Zorg dat de hete olie niet in contact komt met de huid. Draag leren handschoenen bij het werken met hete onderdelen.

7. Plaats een oliepan onder het oliefilter. Draai het filter met een oliefiltersleutel tegen de wijzers van de klok in om het te verwijderen.
8. Gebruik een schone droge doek om het filterafdichtingsoppervlak op de motor te reinigen.
9. Smeer de o-ring op het nieuwe filter met een laagje verse motorolie. Controleer of de o-ring in goede staat is.
10. Installeer het nieuwe filter en draai het met de hand met de wijzers van de klok mee tot de filterpakking contact maakt met het afdichtingsoppervlak, draai het dan nog eens 3/4 tot 1 volledige slag.
11. Verwijder de peilstok. Vul in deze stap slechts 4,25 L (4,5 qt) van de aanbevolen olie, 0,47 L (0,5 qt) per keer, bij. *Vul niet meer dan 5,7 L (6 qt). Niet overvullen.*
12. Plaats de peilstok weer stevig terug.

13. Start de motor met de motorfiets in een rechtopstaande, gecentreerde positie, en laat deze 30 seconden stationair draaien.
14. Stop de motor en controleer het oliepeil voordat u extra olie toevoegt. Vul geen olie bij tussen de ADD en FULL markeringen. Overvulling kan leiden tot prestatieverlies van de motor en een met olie verzadigd luchtfilter. Gebruik een afzuigapparaat om overtollige olie te verwijderen indien er teveel is gevuld.
15. Om er zeker van te zijn dat het oliepeil binnen het veilige werkbereik ligt, dient u het oliepeil opnieuw te controleren zoals aangegeven in pagina 77.

LET OP

Na het verversen van de olie kan de indicator voor lage oliedruk gaan branden als de motor wordt gestart. Als dit gebeurt, mag u het toerental niet verhogen tot boven het stationaire toerental totdat de indicator uitgaat. Draaien boven stationair toerental kan leiden tot schade aan de motor.

16. Voer gebruikt filter en olie op de juiste wijze af.

17. Controleer op lekken rondom aftapplug en oliefilter.

LET OP

Recycleer gebruikte olie en oliefilter in overeenstemming met lokale voorschriften.

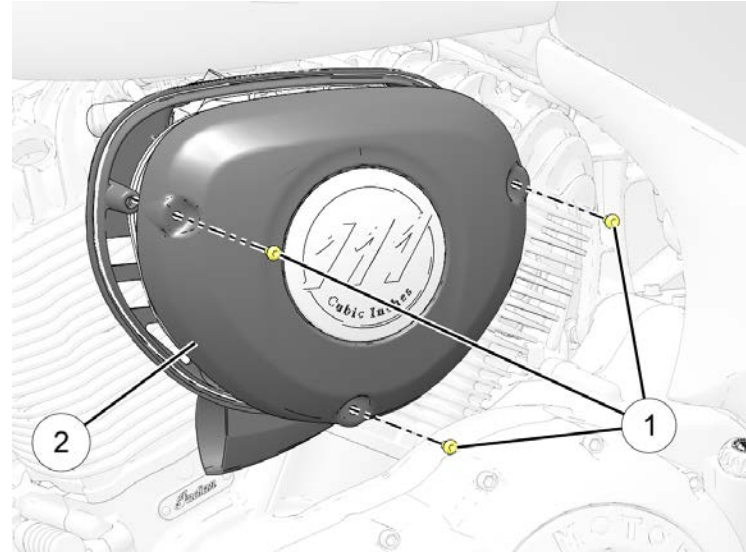
18. *CHIEFTAIN-MODELLEN/ROADMASTER*: Reset de levensduur voor het ververset van de olie in het instrumentenpaneel.

BRANDSTOFFILTER

Het brandstoffilter is ingebouwd in de elektrische brandstofpomp die zich in de brandstoftank bevindt. Neem contact op met uw erkende INDIAN MOTORCYCLE-dealer of een andere gekwalificeerde dealer voor vervanging.

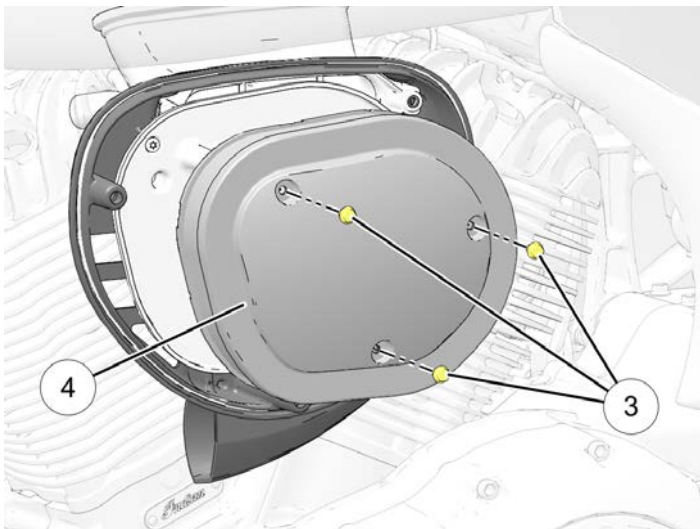
LUCHTFILTER

De luchtfilterkast bevindt zich aan de linkerkant van de motorfiets. Controleer het luchtfilter regelmatig als u in ongewoon natte of stoffige omstandigheden rijdt. Vervang de filter volgens de intervallen die in de Tabel voor periodiek onderhoud op pagina 106.



ONDERHOUD

1. Verwijder de schroeven ① van het luchtfilterkastdeksel, en verwijder het deksel ②.
2. Verwijder de drie schroeven van het luchtfilter ③ en verwijder het luchtfilter.



3. Verwijder het luchtfilter ④.
4. Reinig het filterafdichtingsoppervlak op de steunplaat.
5. Controleer of de afdichting van het luchtfilterkastdeksel goed in de groef rond de buitenrand van de steunplaat van de luchtkast zit.

6. Plaats het luchtfilter tegen de steunplaat van de luchtfilterkast.
7. Plaats de drie schroeven weer terug. Haal aan volgens specificatie.

AANHAALMOMENT

7 N·m (5 ft·lb)

8. Plaats het deksel en de schroeven van de externe luchtfilterkast weer terug. Haal aan volgens specificatie.

AANHAALMOMENT

10 N·m (7,4 ft·lb)

LET OP

Door een loszittend deksel of een onjuist geïnstalleerd filterelement kan er vuil in de motor terecht komen, wat voortijdige motorslijtage kan veroorzaken. Blaas het filter niet uit met perslucht.

REINIGEN ACHTERSTE AANDRIJFRIEM

LET OP

Meet de riemspanning niet wanneer de aandrijfriem of het aandrijfsysteem nat of warm is. Onjuiste afstelling zal het gevolg zijn.

Het reinigen van de aandrijfriem verlengt de levensduur van de riem en de tandriemschijf en beperkt het geluid van de aandrijflijn tot een minimum. Reinig de riem bij elke bandenwissel. Reinig de riem vaker als u in omgevingen met veel vuil, stof of gruis rijdt.

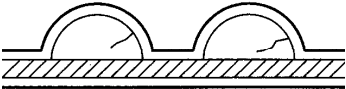
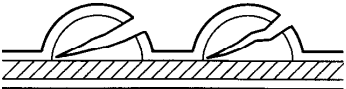
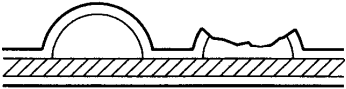
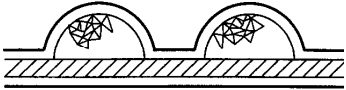
1. Meng een paar druppels zacht afwasmiddel met een kopje warm water.
2. Gebruik een zachte nylon borstel om de riem- en tandwieltanden met het zeepwater te reinigen. Reinig goed in de hoeken waar straatvuil en stof van de band zich kunnen ophopen.
3. Spoel de riem af met schoon water en droog hem daarna goed af.

CONDITIE ACHTERSTE AANDRIJFRIEM

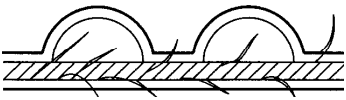
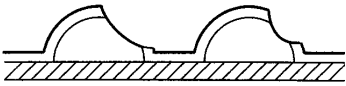

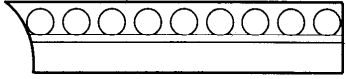
Inspecteer de achteraandrijfriem volgens de in de tabel voor periodiek onderhoud gespecificeerde intervallen op pagina 106. Vervang de aandrijfriem als deze gebarsten is of gebroken tanden heeft. De aandrijfriem moet, ongeacht de toestand, met regelmatige tussenpozen worden vervangen. Zie de *INDIAN MOTORCYCLE-servicehandleiding* of een erkende *INDIAN MOTORCYCLE-dealer* kan u helpen.

Probeer NIET de spanning van de riem te controleren als de riem de afgelopen 24 uur is blootgesteld aan regen of een wasbeurt of als het voertuig de afgelopen vier uur op bedrijfstemperatuur is geweest. Laat het voertuig afkoelen tot omgevingstemperatuur voordat u de riemspanning meet.

SLIJTAGE-ANALYSE ACHTERSTE AANDRIJFRIEM

SLIJTAGE-ANALYSE	RIEMCONDITIE
Inwendige tandscheuren (haarscheurtjes): OK om te gebruiken, maar houd de toestand in de gaten.	
Externe tandscheuren: vervang riem.	
Ontbrekende tanden: vervang riem.	
Afbrokkelingen (niet ernstig): OK om te gebruiken, maar houd de toestand in de gaten.	

ONDERHOUD

SLIJTAGE-ANALYSE	RIEMCONDITIE
Rafelig randkoord: OK om te gebruiken, maar houd de toestand in de gaten.	
Hoekvormige slijtage: vervang riem.	
Steenbeschadiging: vervang riem als de beschadiging op de rand zit.	
Slijtage aan schuine kant (alleen buitenkant): OK om te gebruiken, maar houd de toestand in de gaten.	

AFSTELLING ACHTERSTE AANDRIJFRIEM

BELANGRIJK

Het afstellen van de aandrijfriem moet worden uitgevoerd door een erkende Indian-dealer, of een gelijkwaardige technicus.

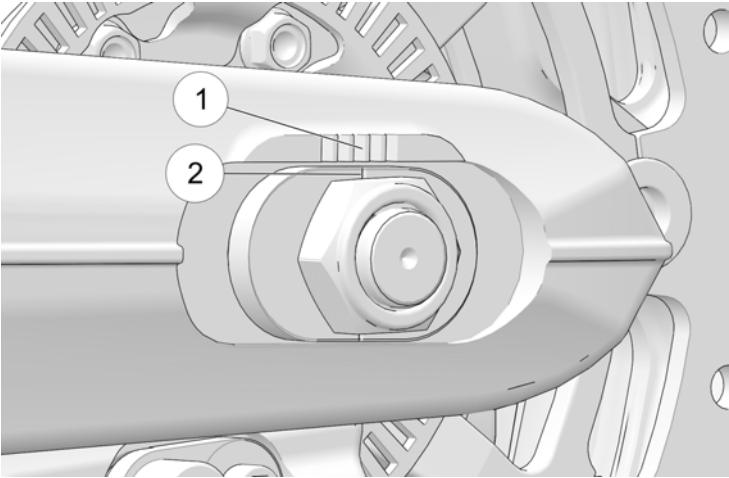
BELANGRIJK

Voer deze procedure uit om de juiste riemspanning en uitlijning te verkrijgen. De riemspanning moet worden ingesteld voordat de uitlijnprocedure wordt uitgevoerd.

RIEMSPANNING

⚠ WAARSCHUWING

Een aandrijfriem die niet goed gespannen is, kan lawaai in de aandrijflijn veroorzaken en de aandrijfriem beschadigen, wat kan leiden tot een defecte riem en verlies van controle over de motorfiets.

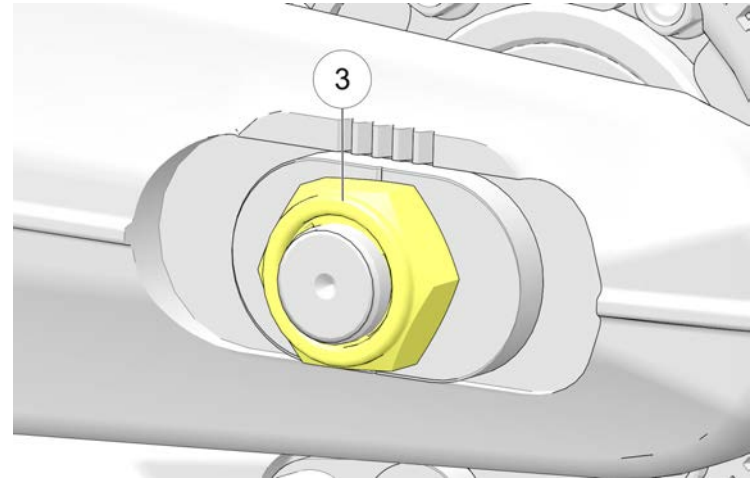


LET OP

De markeringen ① en ② worden gebruikt als referentie voor de eerste wieluitlijning. De markeringen moeten zich ongeveer op dezelfde plaats bevinden aan de linker- en rechterkant van het wiel.

1. Zet de motorfiets recht op met het voorwiel in een wielklem geklemd.
2. Verwijder zadeltassen indien aanwezig.
3. Noteer de plaatsen van de markeringen ① en ②.

4. Licht de achterkant van de motorfiets op, zodat de achterband vrij kan draaien.
5. Draai de asmoer ③ los en **trek aan tot de AFSTELLINGSPECIFICATIE tijdens de afstelprocedure.**

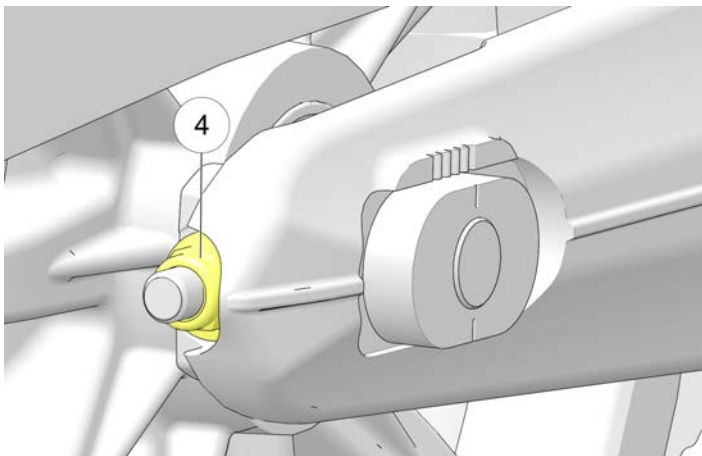


AANHAALMOMENT

Aanhaalmoment asmoer (**AFSTELLINGSPECIFICATIE**): Initieel aanhaalmoment: 20 N·m (15 ft·lb)

ONDERHOUD

6. Draai de stelmoer aan de RECHTERZIJDE ④ om de juiste riemspanning te verkrijgen.



RIEMDOORBUIGING

MODEL	RIEMDOORBUIGING BIJ 44,6 N·m (10 lb)
Alle modellen	34 mm (1,3 in)

RIEMUITLIJNING

WAARSCHUWING

Een aandrijfriem die niet goed uitgelijnd is, kan lawaai in de aandrijflijn veroorzaken en de aandrijfriem beschadigen, wat kan leiden tot een defecte riem en verlies van controle over de motorfiets.

LET OP

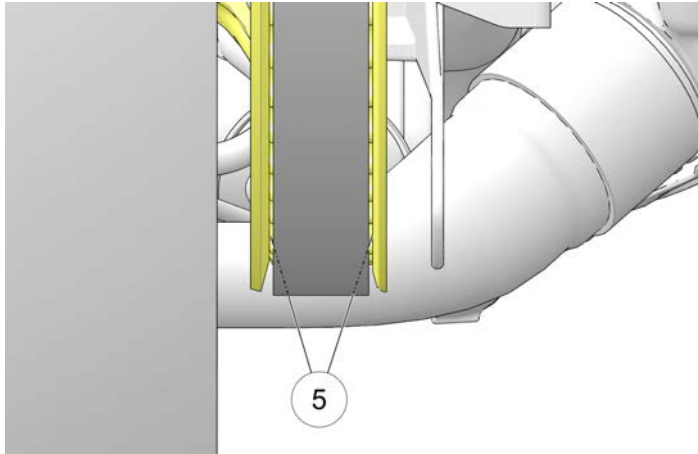
Gebruik, om veranderingen in de riemspanning tot een minimum te beperken, de stelmoer aan de LINKER ZIJDE alleen voor de laatste afstellingen van de riemuitlijning.

1. Draai het wiel ACHTERUIT. Draai de stelmoer aan de LINKER ZIJDE vast totdat de riem loskomt van de binnenzijde van de tandwielflens bij achterwaartse wielrotatie.

BELANGRIJK

Als de riem goed is uitgelijnd, moet hij het midden van de tandriemschijf volgen ⑤. De tanden van de tandriemschijven moeten aan beide zijden van de aandrijfriem zichtbaar zijn.

2. Draai het wiel in VOORWAARTSE richting en controleer of de tandriemschijven aan beide zijden van de aandrijfriem nog zichtbaar zijn ⑤



3. Draai indien nodig de asmoer en de stelmoer aan de **LINKER ZIJDE** los tot de riem net van de rechter flens komt en bij voorwaartse wielrotatie over het midden van de aangedreven tandriemschijf begint te lopen.

LET OP

Het kan nodig zijn de asmoer los te draaien en op het linker uiteinde van de as te tikken om ervoor te zorgen dat deze naar voren schuift wanneer de stelmoer wordt losgemaakt. De asmoer moet opnieuw worden aangedraaid tot de **AFSTELLINGSSPECIFICATIE** alvorens verder te gaan.

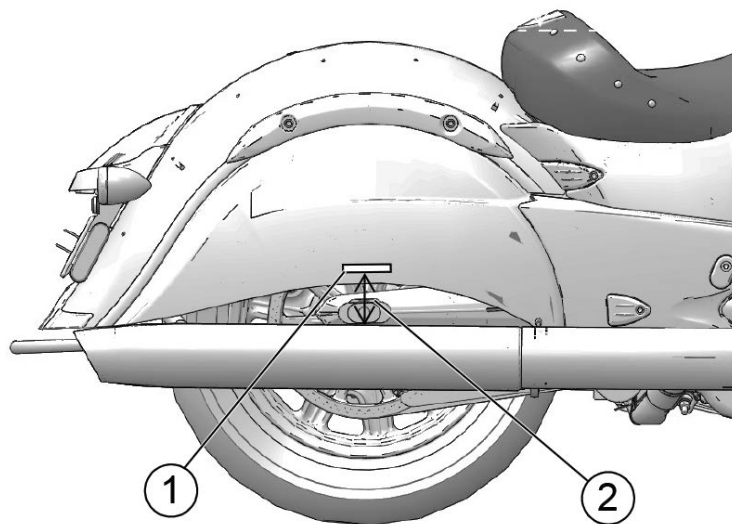
4. De uitlijning van het achterwiel is bevredigend wanneer de aandrijfriem gecentreerd blijft op de aangedreven tandriemschijf bij voor- en achterwaartse wielrotatie. De tanden van de tandriemschijven moeten vanaf beide zijden van de aandrijfriem zichtbaar zijn.
5. Controleer of de spanning van de aandrijfriem nog binnen de specificaties valt.
6. Draai de moer van de achteras vast volgens de **DEFINITIEVE** specificatie.

AANHAALMOMENT

Aanhaalmoment asmoer (**DEFINITIEVE AANSPANNING**):
Uiteindelijk aanhaalmoment: 88 N·m (65 ft·lb)

7. Trap een paar keer op het achterrempedaal om de afstand tussen de remblokken opnieuw in te stellen.
8. Controleer of het wiel soepel en vrij draait zonder te slepen wanneer het rempedaal wordt losgelaten.

VOORSPANNING ACHTERSCHOKDEMPER (RIJHOOGTE) INSPECTIE



Controleer regelmatig de voorspanning van de achterschokdemper. Voor de meest comfortabele rit en de juiste bodemvrijheid dient u de voorspanning aan te passen als de rijhoogte buiten de specificaties valt.

1. Controleer of de bandenspanning volgens de specificatie is. Zie pagina 152.
2. Zet de motorfiets rechtop met het voorwiel in een wielklem geklemd.
3. Verwijder de rechter zadeltas (indien aanwezig).
4. Breng een strook tape aan ① op het achterspatbord direct boven het midden van de achteras.
5. Breng de motorfiets met behulp van een geschikt hefgereedschap omhoog totdat de achterschokdemper volledig is uitgeschoven.
6. Meet de afstand ② (in millimeters) van het midden van de achteras tot de onderkant van de tape. Noteer de resultaten als meting M1.
7. Laat de motor zakken en verwijder het hefgereedschap.
8. Laad de motorfiets met alle beoogde lading. Zet met uw rijkleding aan, de motorfiets rechtop en ga op het bestuurderszadel zitten. Als u van plan bent een passagier te vervoeren, laat de passagier (met rijkleding) dan op het passagierszadel zitten.
9. Laat een assistent op dezelfde plaats meten. Noteer de resultaten als meting M2.
10. Trek meting M2 af van M1. Het resultaat is de gemeten rijderverlaging. (M1-M2=verlaging). Stel de voorspanning bij indien nodig.

AANBEVOLEN VEERUITSLAG

Alle modellen	45 mm	1,75 in (1 3/4)
---------------	-------	-----------------

AFSTELLING LUCHTDRIK SCHOKBREKER (RIJHOOGTE)


VOORZICHTIG

De luchtdruk stijgt ZEER snel bij gebruik van perslucht. Draag oog- en gezichtsbescherming.

Als de aanbevolen luchtpomp niet beschikbaar is, gebruik dan een manometer en een persdrukbron met een maximale leiding- en manometerdruk van 1034 kPa (150 psi). Verwijder de alternatieve manometer na gebruik snel om lekkage tot een minimum te beperken. Verwacht bij elke drukcontrole een verlies van 34 kPa (5 psi). *Gebruik alleen een droge luchtbron*, zoals een systeem met waterafscheider of luchtleidingdroger, om te voorkomen dat er vocht in de schokdemper komt.

LET OP

Verwacht bij elke drukcontrole een verlies van 34 kPa (5 psi).

Voor rijcomfort en om een goede bodemvrijheid te waarborgen, dient u de luchtdruk van de achterschokdempers af te stellen. Zie het etiket aan de binnenkant van het linkerzijpaneel. Het etiket toont aanbevolen drukken gebaseerd op mogelijke beladingsgewichten. Controleer en stel de voorspanning van de schokdempers (rijhoogte) altijd af op basis van uw werkelijke gewicht, naast het afstellen van de luchtdruk van de schokdempers.

Volg deze richtlijnen bij het afstellen:

- Parkeer de motorfiets met de zijstandaard uitgeklaapt op een stevige, horizontale ondergrond. Verwijder alle bestuurders en lading.
- Overschrijd 1034 kPa (150 psi) in de schokdemper NIET.
- Gebruik de INDIAN MOTORCYCLE luchtpomp en manometer (onderdeelnr. PV-48909). Volg de instructies op de volgende pagina's.

STANDAARD SCHOKDEMPERMODELLEN

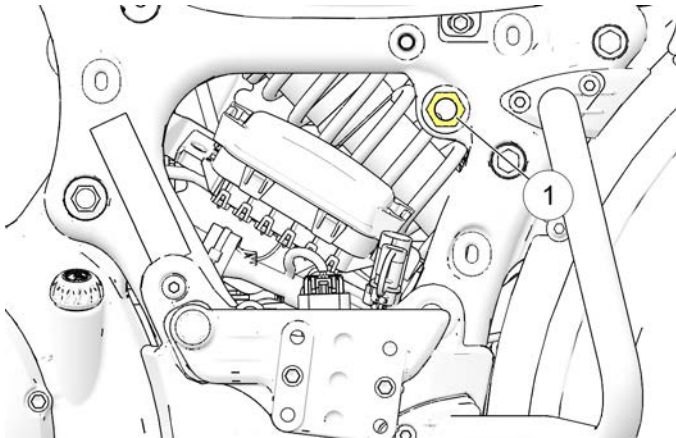
AFSTELLING LUCHTVERING				
TOTAAL LADING- & BERIJDERGEWICHT (kg) (lb)	LUCHTDRUK (kPa) (psi)			MAX DRUK: 1034 kPa (150 psi)
	GEEN KOFFERBAK	LEDEREN KOFFERBAK	GELAKTE KOFFERBAK	
0	0	0	0	SELECTEER DRUK OVEREENKOMENDE MET TOTAAL LADING- EN BERIJDERGEWICHT. VERWIJDER ALLE PASSAGIERS EN LADING VOORDAT U DE SCHOKDEMPERDRUK INSTELT/CONTROLEERT. STEL DRUK AF MET MOTORFIETS OP ZIJSTANDAARD.
68 (150)	0	0	0	
79 (175)	0	0	69 (10)	
91 (200)	0	69 (10)	159 (23)	
102 (225)	69 (10)	159 (23)	207 (30)	
113 (250)	159 (23)	207 (30)	262 (38)	
125 (275)	207 (30)	262 (38)	331 (48)	
136 (300)	262 (38)	331 (48)	414 (60)	
147 (325)	331 (48)	414 (60)	490 (71)	
159 (350)	414 (60)	490 (71)	586 (85)	
170 (375)	490 (71)	586 (85)	689 (100)	
181 (400)	586 (85)	689 (100)	841 (122)	
193 (425)	689 (100)	841 (122)	924 (134)	
204 (450)	841 (122)	924 (134)	1000 (145)	
215 (475)	924 (134)	1000 (145)	N/A	
227 (500)	1000 (145)	N/A	N/A	

LAGE SCHOKDEMPERMODELLEN

AFSTELLING LUCHTVERING			
TOTAAL LADING- & BERIJDERGEWICHT (kg) (lb)	LUCHTDRUK (kPa) (psi)		MAX DRUK: 1034 kPa (150 psi)
	GEEN KOFFERBAK	GELAKTE KOFFERBAK	
0	0	0	SELECTEER DRUK OVEREENKOMENDE MET TOTAAL LADING- EN BERIJDERGEWICHT. VERWIJDER ALLE PASSAGIERS EN LADING VOORDAT U DE SCHOKDEMPERDRUK INSTELT/CONTROLEERT. STEL DRUK AF MET MOTORFIETS OP ZIJSTANDAARD.
68 (150)	0	0	
79 (175)	0	69 (10)	
91 (200)	0	117 (17)	
102 (225)	69 (10)	166 (24)	
113 (250)	117 (17)	310 (45)	
125 (275)	166 (24)	448 (65)	
136 (300)	221 (32)	586 (85)	
147 (325)	276 (40)	669 (97)	
159 (350)	359 (52)	758 (110)	
170 (375)	462 (67)	820 (119)	
181 (400)	565 (82)	876 (127)	
193 (425)	676 (98)	938 (136)	
204 (450)	786 (114)	1000 (145)	
215 (475)	896 (130)	N/A	
227 (500)	1000 (145)	N/A	

AFSTELPROCEDURE LUCHTDRIK SCHOKBREKER

1. Parkeer de motorfiets met de zijstandaard uitgeklapt op een stevige, horizontale ondergrond. Verwijder alle bestuurders en lading.
2. Verwijder het linker zijpaneel. Verwijder de dop van de luchtkoppeling ①.



3. Bepaal de aanbevolen luchtdruk van de achterschokdemper. Zie het etiket aan de binnenkant van het linkerzijpaneel.
4. Monteer de slangaansluiting van de aanbevolen manometer stevig op de luchtaansluiting. Lees de luchtdruk af op de meter.

5. Druk, om de luchtdruk te *verlagen* op de ontluichtingsknop op de meter. Verlaag de druk in kleine hoeveelheden tot de gewenste druk is bereikt.
6. Pomp, om de druk te *verhogen*, met de hendel tot de druk de gewenste waarde heeft.

⚠ VOORZICHTIG

Overschrijd 1034 kPa (150 psi) in de schokdemper NIET.

7. Verwijder de slang van de luchtkoppeling en herplaats de dop weer.

TIP

Verwacht bij elke drukcontrole een verlies van 34 kPa (5 psi).

8. Herhaal de voorspanningsinspectie om de juiste voorspanning te verifiëren. Zie pagina 132.

INSPECTIE SCHOMMELARM/ACHTERAS

1. Ga op het bestuurderszadel zitten en laat de achtervering langzaam een paar keer inveren. Controleer of de ophanging vrij beweegt zonder te blokkeren. Luister naar abnormale geluiden.
2. Hef de motorfiets en ondersteun hem met het achterwiel iets van de vloer. Zie pagina 173.

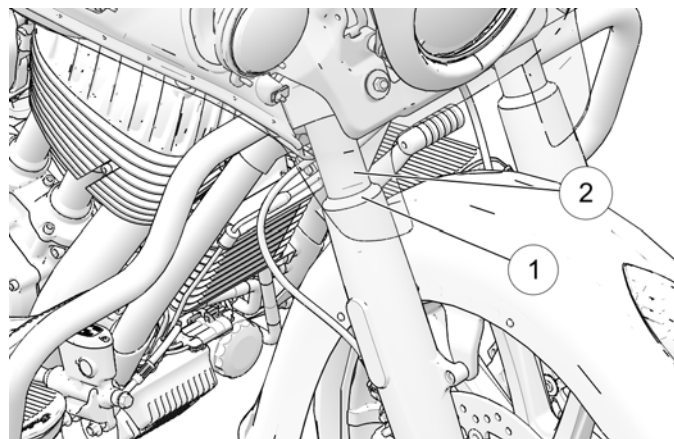
VOORZICHTIG

Zorg ervoor dat de motorfiets stabiel is wanneer hij wordt geheven. Er kan letsel ontstaan als de motorfiets kantelt of valt.

3. Pak het achterwiel beet en probeer het wiel zijdelings heen en weer te bewegen. Als er beweging is aan de voorkant van de schommelarm of in het asgebied, neem dan contact op met uw dealer voor service.
4. Terwijl de versnellingsbak in neutraal staat, draait u het achterwiel langzaam rond. Als het wiel niet soepel ronddraait, neem dan contact op met uw dealer voor service.

INSPECTIE VOORVORK/VERING

1. Zet de motorfiets op de zijstandaard en inspecteer de voorvork. Als er vorkolie op de buitenband zit, *ga dan niet op de motorfiets rijden*. Neem contact op met uw dealer voor service voordat u gaat rijden. Als er vorkolie rond de vorkafdichtingen ① of de binnenste buizen ② zit, vervang dan de vorkafdichtingen.



2. Reinig de vorkbuizen om insecten, teer of aanslag te verwijderen die slijtage of lekkage van de afdichtingen kunnen veroorzaken. Inspecteer de buitenvlakken van de binnenste vorkbuizen op krassen of beschadiging door vreemde voorwerpen.

3. Ga op het zadel van de motorfiets zitten terwijl die op een vlakke ondergrond staat, en zet hem dan helemaal rechtop. Trek de voorrem aan en druk het stuur een paar keer (hard) naar beneden. De voorvering moet soepel en stil werken.
4. De conditie en het peil van de vorkolie beïnvloeden de prestaties van de voorvering en de slijtage van de interne onderdelen. Vervang de vorkolie volgens de aanbevolen intervallen. Er is speciaal gereedschap nodig om deze procedure uit te voeren. Zie de *INDIAN MOTORCYCLE-servicehandleiding* of een erkende INDIAN MOTORCYCLE-dealer kan u helpen.

4. Als het sturen stroef gaat, ruw of ongelijk aanvoelt, of als er beweging wordt waargenomen bij de stuurpen, neem dan contact op met uw dealer voor service.
5. Draai het voorwiel en controleer of de voorwiellagers soepel draaien. Als u ruwe of ongewone geluiden hoort, neem dan contact op met uw dealer voor service.
6. Draai het stuur helemaal naar rechts of links en houd het tegen de vorkstop. Probeer het voorwiel van de ene kant naar de andere te bewegen. Als er beweging wordt waargenomen, neem dan contact op met uw dealer voor service.

INSPECTIE STUURKOP

1. Hef de motorfiets en ondersteun hem met het voorwiel iets van de vloer. Zie het hoofdstuk De motorfiets heffen voor meer informatie.

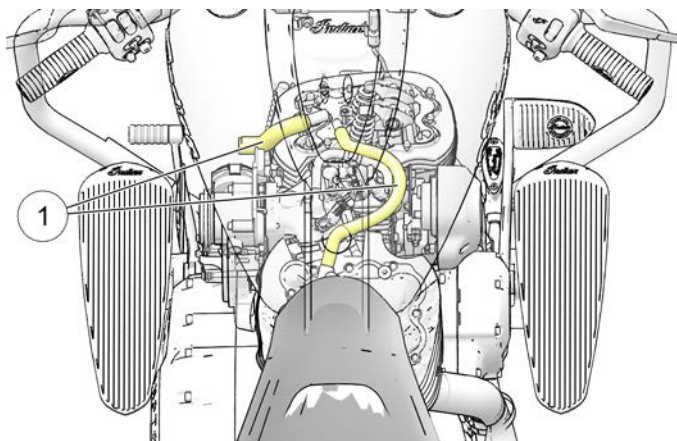
 **VOORZICHTIG**

Zorg ervoor dat de motorfiets stabiel is wanneer hij wordt geheven. Er kan letsel ontstaan als de motorfiets kantelt of valt.

2. Draai het stuur van stop naar stop. De actie moet soepel zijn, maar niet losjes. Zorg ervoor dat draden, slangen en bedieningskabels het soepele sturen niet hinderen.
3. Draai het voorwiel naar recht vooruit. Pak de voorvork vast bij de vooras en probeer het wiel van voor naar achter te bewegen. Als er beweging van voor naar achter is bij het balhoofd, neem dan contact op met uw dealer voor service.

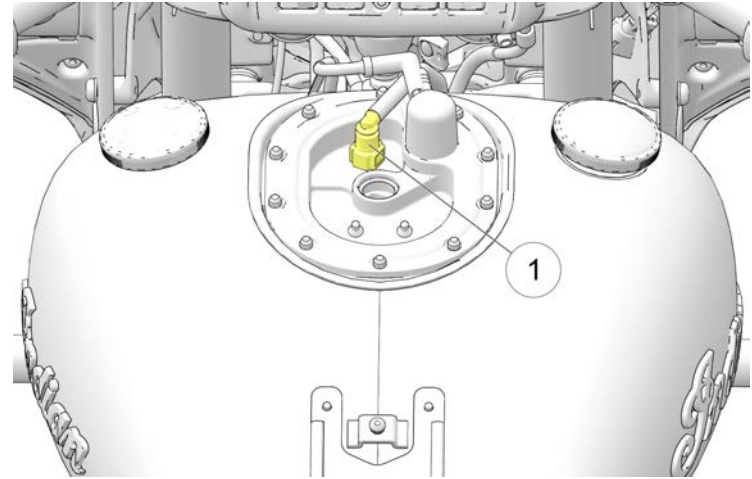
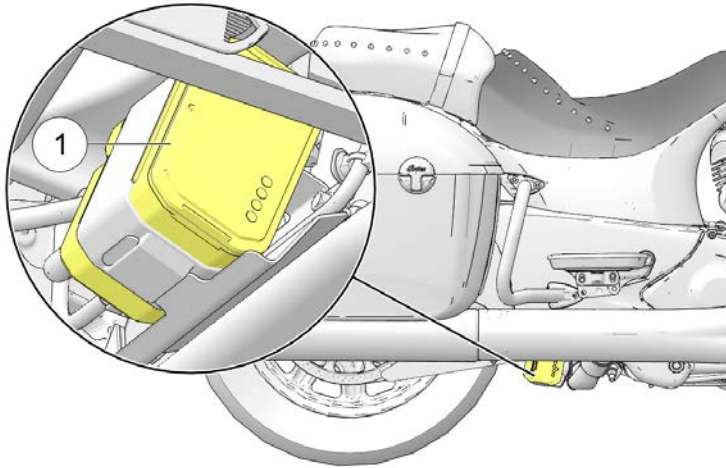
CARTERONTLUCHTINGSSLANGEN

Inspecteer beide ontluchtingsslangen over hun lengte en aan beide uiteinden. Verzeker u ervan dat de slangen niet geblokkeerd, geknikt, gescheurd of anderszins beschadigd zijn. Vervang alle versleten of beschadigde slangen.



VERDAMPINGSEMISSIECONTROLESYSTEEM (CALIFORNISCHE EN INTERNATIONALE MODELLEN)

1. Inspecteer alle slangen en aansluitingen van het verdampingsemissiecontrolesysteem. Verzeker u ervan dat alle aansluitingen goed vast zitten.
2. Het reservoir ① bevindt zich onder het achterspatbord. Verzeker u ervan dat het stevig op de bevestigingsbeugel zit.
3. Controleer of de aansluitingen bij het reservoir voor de verdampingsemissies goed vastzitten. De ontluichtingsleiding die uit het reservoir komt moet worden aangesloten op de poort met de aanduiding 'TANK.' De spoelleiding moet worden aangesloten op de poort met de aanduiding 'PURGE.'

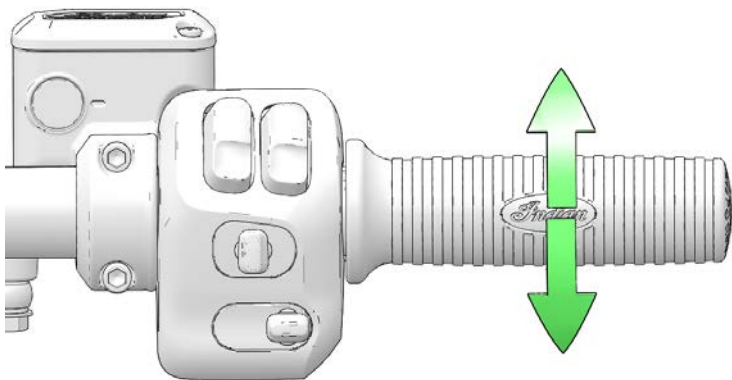


ONDERDELEN BRANDSTOFSYSTEEM

1. Inspecteer de brandstofslangen op scheuren of beschadigingen.
2. Inspecteer de slangaansluitingen bij de brandstoftank ① en bij de brandstofrail op vocht of vlekken door lekken. De tankaansluiting voor de brandstofleiding zit onder de tankconsole.
3. Het brandstofsysteem staat onder druk en voorzichtigheid is geboden bij inspectie en onderhoud van het brandstofsysteem. Zie de *INDIAN MOTORCYCLE-servicehandleiding* of een erkende INDIAN MOTORCYCLE-dealer kan u helpen.

INSPECTIE GASHENDELGREEP

1. Draai, met de motor UIT, de gashendelgreep helemaal open en laat hem dan los. Hij moet soepel van de ruststand naar de volledig geopende stand kunnen draaien. Hij moet snel naar de rustpositie terugkeren wanneer het wordt losgelaten.
2. Onderhoud het gashendelsysteem indien het gas geven niet soepel werkt of indien de gashendel niet goed terugkomt. Zie de *INDIAN MOTORCYCLE-servicehandleiding* of een erkende INDIAN MOTORCYCLE-dealer kan u helpen.



SMERING ZIJSTANDAARD

Smeer regelmatig de lagerbus van de zijstandaard. Zie pagina 67 voor inspecties van de zijstandaard.

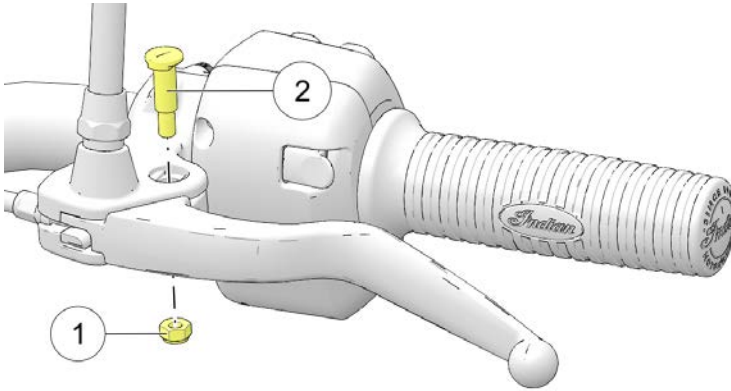
SPELING MECHANISCHE KOPPELINGSHENDEL

1. Plaats het stuur in de rechttuitstand voordat u de vrije slag van de koppelingshendel meet.
2. De stelmoer van de koppelingkabel bevindt zich aan de onderkant van het koppelingsdeksel op de motor. Draai de borgmoer los.
3. Draai de kabelafstelmoer naar binnen of naar buiten totdat de speling van de koppelingshendel 0,5-1,5 mm bedraagt, gemeten aan de koppelingshendel.
4. Houd de kabel vast, en draai de borgmoer van de stelmoer stevig aan.
5. Controleer of de veiligheidsschakelaar goed werkt. De motor mag niet met ingeschakelde versnelling starten als de koppelingshendel is losgelaten. Test de koppelingsveiligheidsschakelaar nooit door te proberen de motorfiets in een versnelling te starten.

TIP

De startblokkeerschakelaar is afhankelijk van de juiste instelling van de speling van de koppelingshendel, zodat de koppelingsveiligheidsschakelaar in werking kan treden.

SMERING MECHANISCHE KOPPELINGSHENDEL



1. De stelmoer van de koppelingkabel bevindt zich aan de onderkant van het koppelingsdeksel op de motor. Draai de borgmoer los.
2. Draai de kabelstelmoer helemaal naar binnen om de hendel maximale speling te geven.
3. Verwijder de bout ① en pin ② van de koppelingshendel. Koppel de koppelingkabel los van de koppelingshendel.

4. Verwijder oud vet en vuil van de hendel en de behuizing. Smeer de koppelingshendel en de pen met molybdenumvet of met universeel vet.

LET OP

Let bij de montage van de hendel op de interne koppelingsschakelaar. Onjuiste montage kan schade aan de schakelaar veroorzaken.

5. Koppel de koppelingkabel weer aan. Plaats opnieuw de bout en pin van de hendel.
6. Stel de speling van de koppelingshendel af. Zie pagina 140.
7. Zet de afstelmoer vast.

AANHAALMOMENT

7 N·m (60 in·lb)

SMERING MECHANISCHE KOPPELINGSKABEL

Smeer de uiteinden van de besturingskabel volgens de in de tabel voor periodiek onderhoud aanbevolen intervallen staan vermeld en die begint op pagina 106.

LET OP

Externe behuizingsdelen zijn af fabriek gesmeerd. Extra smering kan nadelig zijn voor de kabelprestaties.

ONDERHOUD

Controleer of hij goed is aangebracht en soepel beweegt. Inspecteer op schade aan de buitenkabel en inspecteer de kabel op rafelen, knikken en corrosie. Vervang een beschadigde, kleverige of haperende kabel.

1. Maak de kabel los bij de koppelingshendel en bij de primaire afdekking.
2. Smeer de uiteinden van de bedieningskabel in met universeel vet.
3. Smeer de koppelingstrekvorc/as.
4. Breng de kabel weer aan en stel de speling zo nodig bij.

REMSLANGEN/AANSLUITINGEN

Inspecteer alle remslangen en aansluitingen op vocht of vlekken van lekkende of opgedroogde vloeistof. Draai alle lekkende verbindingen aan en vervang zo nodig onderdelen. Zie de *INDIAN MOTORCYCLE-servicehandleiding* of een erkende *INDIAN MOTORCYCLE-dealer* kan u helpen.

ACHTERREMPEDAAL

1. Smeer de scharnierbus volgens de in de tabel voor periodiek onderhoud aanbevolen intervallen staan vermeld en die begint op pagina 106. Smeer ook telkens als er stroefheid merkbaar is. Gebruik universeel vet.
2. Inspecteer de remblokken zoals beschreven in het hoofdstuk Remblokken.

VOORZORGSMAATREGELEN REMVLOEISTOF

WAARSCHUWING

Het gebruik van de verkeerde vloeistof of het binnendringen van lucht of verontreinigingen in het vloeistofsysteem kan de systeemafdichtingen beschadigen of leiden tot een storing die ernstig letsel of de dood tot gevolg kan hebben. Gebruiken alleen DOT 4 remvloeistof uit een verzegelde container.

Bedien de voorrem niet wanneer de reservoirdop verwijderd is. Vloeistof zou uit het reservoir kunnen overlopen en lucht in het systeem kunnen brengen. Lucht in het remsysteem kan ervoor zorgen dat de remmen niet goed werken.

Een te vol reservoir kan remvertraging of blokkering van de remmen veroorzaken, wat ernstig letsel of de dood tot gevolg zou kunnen hebben. Houd de remvloeistof op het aanbevolen peil. Vul niet te veel.

LET OP

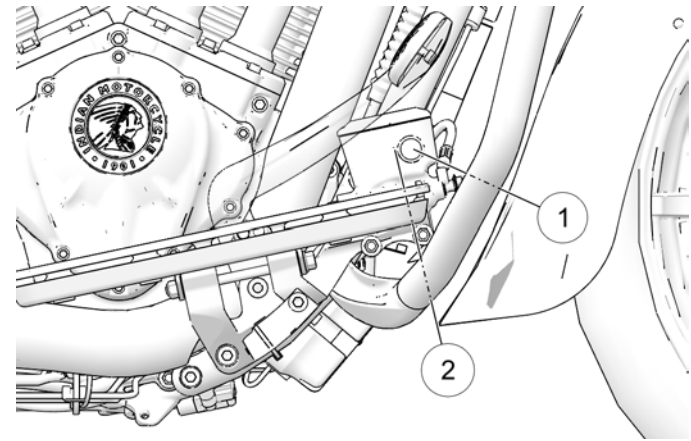
Remvloeistof beschadigt gelakte oppervlakken en kunststof onderdelen. Verwijder gemorste remvloeistof altijd onmiddellijk met water en een mild schoonmaakmiddel.

REMVLOEISTOF ACHTERREM

Ververs de remvloeistof volgens de in de tabel voor periodiek onderhoud aanbevolen intervallen staan vermeld op pagina 105. Vul altijd remvloeistof bij uit een nieuwe, ongeopende verpakking. Gebruik altijd de aanbevolen vloeistof. Zie pagina 193.

1. Plaats de motorfiets op een vlakke ondergrond in volledig rechtopstaande positie.
2. Het remvloeistofreservoir van de achterrem bevindt zich bij het achterrempedaal. Bekijk het reservoir vanaf de rechterzijde van het voertuig.
3. Veeg het vloeistofreservoir en het gebied rond de reservoirdop af met een schone doek.
4. Als het vloeistofpeil laag is, controleer dan de remblokken zoals beschreven op pagina 146. Als de remblokken niet verder versleten zijn dan de onderhoudslijmiet, controleer het remsysteem dan op lekkage.

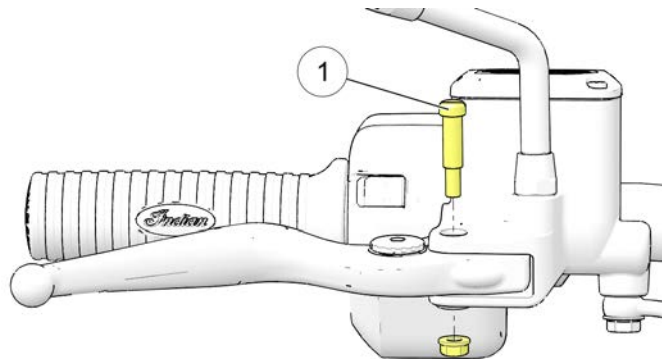
5. Verwijder het deksel en diafragma. Het vloeistofpeil moet boven de minimumindicatormarkering ② op het reservoir ① staan. Vul zoveel remvloeistof bij als nodig. *Vul niet te veel.*



6. Plaats het deksel en het diafragma terug.
7. Veeg gemorste vloeistof weg. Controleer op tekenen van remvloeistoflekkage rond slangen, fittingen, reservoir en remklauwen.

VOORREMHENDEL

1. Smeer de scharnierpen ① en de scharnierpunten van de remhendel volgens de in de tabel voor periodiek onderhoud aanbevolen intervallen. Smeer ook telkens als er stroefheid merkbaar is. Gebruik universeel vet.



2. Inspecteer de remblokken zoals beschreven op pagina 146.

AANHAALMOMENT

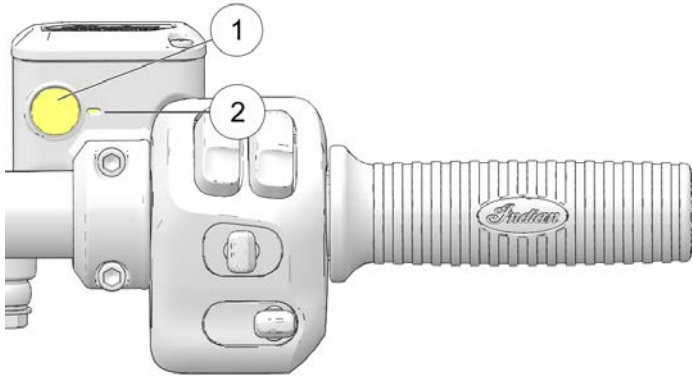
Scharnierpen: 7 N·m (60 in-lb)

REMVLOEISTOF VOORREM

Ververs de remvloeistof volgens de in de tabel voor periodiek onderhoud aanbevolen intervallen. Probeer niet de vloeistof van het antiblokkeersysteem te verversen. Neem contact op met uw dealer voor deze service. Vul altijd remvloeistof bij uit een nieuwe, ongeopende verpakking. Gebruik altijd de aanbevolen vloeistof. Zie pagina 193.

1. Plaats de motorfiets op een vlakke ondergrond in volledig rechtopstaande positie. Plaats het stuur zo dat het vloeistofreservoir horizontaal staat. Veeg het vloeistofreservoir en het gebied rond de reservoirdop af met een schone doek.
2. Als het vloeistofpeil laag is, controleer dan de remblokken zoals beschreven op pagina 146. Als de remblokken niet verder versleten zijn dan de onderhoudslijm, controleer het remsysteem dan op lekkage.
3. Verwijder de schroeven van de reservoirdop om vloeistof bij te vullen. Verwijder het deksel en diafragma.

4. Het vloeistofpeil moet boven de minimumindicatormarkering ① in het peilglas ② staan. Vul zoveel remvloeistof bij als nodig. *Vul niet te veel.*



5. Plaats het diafragma, deksel en schroeven weer terug.

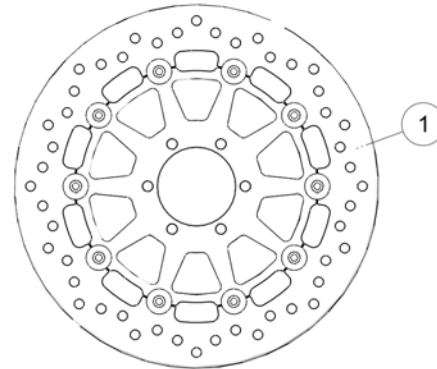
AANHAALMOMENT

1,4 N·m (13 in-lb)

6. Veeg gemorste vloeistof weg. Controleer op tekenen van remvloeistoflekkage rond slangen, fittingen, reservoir en remklauwen. Controleer de slangen op beschadiging.

INSPECTIE/REINIGING REMSCHIJF

1. Inspecteer remschijven ① op scheuren, krassen, barsten of andere beschadigingen. Inspecteer de dikte van elke remschijf op vier of meer plaatsen rondom de schijf. Als een schijf op het dunste punt tot de minimumdikte is afgesleten, of als een schijf beschadigd is, neem dan contact op met uw dealer voor vervanging.



ONDERHOUD

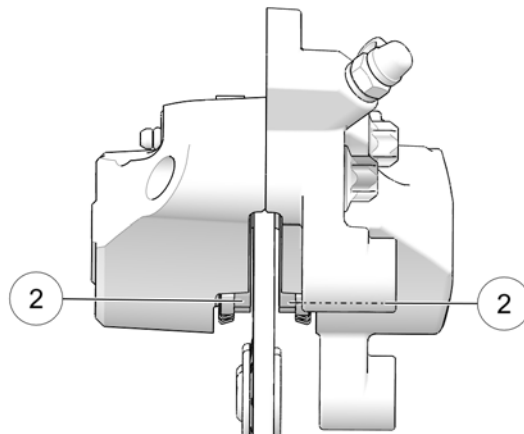
LET OP

Minimale dikte: Voor: 4,5 mm; achter 6,5 mm
Gebruik een schuifmaat om de minimale dikte te meten.

2. Maak de schijven schoon als er door vuil of stof lichte piepgeluiden ontstaan. Breng remreiniger aan op een schone werkplaatshanddoek en veeg de schijven af. Laat remreiniger NIET in contact komen met gelakte of kunststof onderdelen. Lees alle voorzorgsmaatregelen op het etiket.

REMBLOKKEN

Controleer elk remblok aan beide zijden van de voorste remschijf. Controleer elk remblok aan beide zijden van de achterste remschijf. Vervang de remblokken wanneer het dunste punt van het frictiemateriaal ② is afgesleten tot 1,0 mm. Neem contact op met uw dealer voor dit onderhoud.



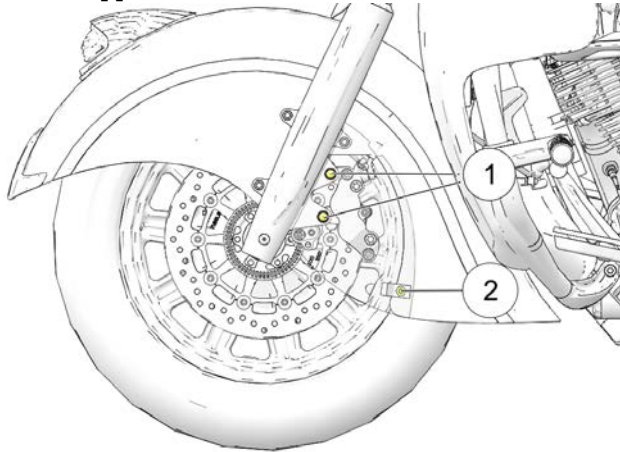
LET OP

Na het vervangen van de remblokken moet u ze 500 km (250 mi) in stadsverkeer (niet op de snelweg) gebruiken om ze met de nieuwe remschijven te laten inslijten. De remmen moeten dan vaak gebruikt worden. Gedurende deze tijd zullen de remmen minder goed werken. Rem niet te hard, tenzij in noodgevallen. De remefficiëntie zal tijdens deze inwerkingsperiode geleidelijk toenemen.

Let bij het controleren van de dikte van het remblokjesmateriaal bij elke remklauw op vochtigheid of vlekken van lekkende of opgedroogde remvloeistof. Als bij inspectie blijkt dat er vloeistof lekt, mag u het voertuig niet gebruiken. Neem contact op met uw dealer voor service.

INSPECTIE VOORSTE REMBLOK

1. Verwijder de twee dopmoeren (indien aanwezig) ① en één schroef die de beschermkappen van de remklauwen vastzet ②. Verwijder de kappen.



2. Gebruik een inspectiespiegel bij de voorzijde van de remklauw, om het frictiemateriaal te bekijken.
3. Installeer opnieuw de kappen van de remklauwen (indien aanwezig).

AANHAALMOMENT

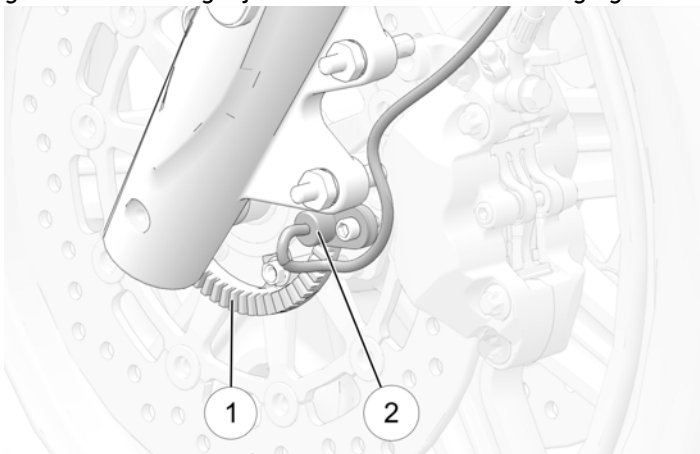
Dopmoeren ①: 24 N·m (18 ft-lb)
Schroef van de remklauwkap ②: 9,5 N·m (84 in-lb)

INSPECTIE ACHTERSTE REMBLOK

1. Zet de motorfiets op de zijstandaard met het stuur naar links gedraaid.
2. Gebruik een inspectiespiegel bij de voorzijde van de remklauw, om het frictiemateriaal te bekijken.

ANTIBLOKKEERSYSTEEM (ABS) TOONRING/SENSORINSPECTIE

1. Visuele controle op beschadigde tanden ① op de voorste en achterste ABS toonringen. Inspecteer op inkepingen en deuken op het oppervlak van de tanden. De randen van de tanden moeten er consistent uitzien. Als een toonring beschadigd is, ga dan zo snel mogelijk naar uw dealer voor vervanging.



2. Inspecteer of er vuil aan het uiteinde van de wielsnelheidsensoren ② kleeft. Indien verontreiniging wordt waargenomen, of indien u niet in staat bent tot visuele inspectie, schuif dan een dunne handdoek over de voorkant van de sensor tussen de sensor en de toonring om eventueel vuil te verwijderen.

WIELSPAKEN (INDIEN AANWEZIG)

Controleer beide wielen op losse, gebogen, gebroken of ontbrekende spaken (indien aanwezig). Om losse spaken te herkennen, pakt u elke spaak vast en probeert u hem opzij of op en neer te bewegen. Alle spaken moeten even strak staan en evenveel flexibiliteit vertonen. Draai losse spaken aan en vervang verbogen, gebroken of ontbrekende spaken (raadpleeg een erkende dealer).

WAARSCHUWING

Verkeerd afgestelde of vervangen spaken kunnen het wiel vervormen, de motorfiets moeilijk handelbaar maken en controleverlies veroorzaken.

INSPECTIE WIEL

Inspecteer beide wielen op scheuren of beschadigingen en vervang beschadigde wielen onmiddellijk. Gebruik de motorfiets niet als de wielen zijn beschadigd of gebarsten. Zie de *INDIAN MOTORCYCLE-servicehandleiding* of een erkende *INDIAN MOTORCYCLE*-dealer kan u helpen.

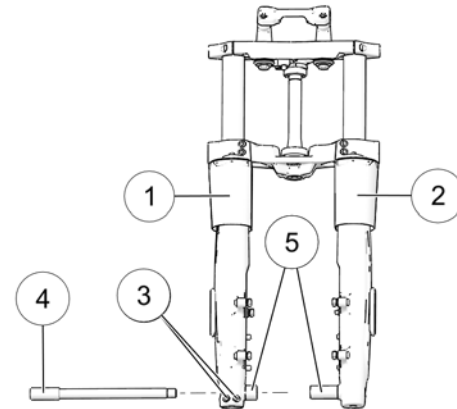
WIELUITLIJNING

Controleer de achterwieluitlijning tijdens regelmatige onderhoudsbeurten, telkens wanneer het achterwiel wordt verwijderd en wanneer de achterste aandrijfriem wordt afgesteld. Neem contact op met uw dealer voor deze service.

INSTALLATIE VOORWIEL

Als het voorwiel om welke reden dan ook wordt verwijderd, moet het in de juiste draairichting worden teruggeplaatst.

Reinig alle onderdelen van het wiel voor de installatie. Breng een dun laagje universeel vet op de as en beide afstandsstukken aan.



- ① Rechter voorvorkbuis
- ② Linker voorvorkbuis
- ⑤ Wielafstandhouders 23,5 mm (0,925 in)

ONDERHOUD

AANHAALMOMENT

③ Knelbout:
24,4-25,7 N·m (18-19 ft-lb)

AANHAALMOMENT

④ Asbout:
70 N·m (52 ft-lb)

BANDEN



WAARSCHUWING

Het gebruik van de motorfiets met verkeerde banden, verkeerde bandenspanning of te ver afgesleten banden kan tot verlies van controle over de motorfiets en een ongeval leiden. Als de bandenspanning te laag is, kan de band te warm worden en defect raken. Gebruik altijd de juiste maat en het juiste type banden zoals door INDIAN MOTORCYCLE voor uw voertuig aangegeven. Gebruik alleen banden die door Indian Motorcycle voor het model van de motorfiets zijn goedgekeurd. Neem contact op met uw dealer. Het gebruik van niet-goedgekeurde of een onjuiste combinatie van voor- en achterband kan verminderde hanteerbaarheid en stabiliteit veroorzaken, wat mogelijk tot verminderde controle over de motorfiets kan leiden.

VERVANGING BAND

LET OP

Bij modellen met een bandenspanningscontrolesysteem bevinden de sensoren zich op een hoek van 180° ten opzichte van het ventiel. Wees voorzichtig bij het onderhoud van banden. Om beschadiging van een sensor te voorkomen, licht u de band bij het ventiel, en vervolgens op 90° en 270° van het ventiel, zoals vereist.

Banden, velgen, binnenbanden en luchtventielen moeten correct op de wielvelgen zijn afgestemd. Gebruik alleen banden van de juiste maat, met hetzelfde of een hoger draagvermogen. De door INDIAN MOTORCYCLE aanbevolen banden zorgen voor voldoende ruimte tussen spatborden, schommelarm, aandrijfriemen en andere onderdelen. Zie het hoofdstuk Specificaties.

Bij modellen met binnenband MOETEN de binnenbanden door nieuwe binnenbanden worden vervangen wanneer de buitenbanden worden vervangen. Gebruik alleen binnenbanden met de juiste maat.



WAARSCHUWING

Niet op elkaar afgestemde banden, velgen en ventielen kunnen bij het monteren de hiel van de band beschadigen of de band kan van de velg glijden, wat tot bandfalen kan leiden.

BANDENCONDITIE

Controleer de zijwanden van de band, het wegcontactvlak en de loopvlakbasis op insnijdingen, puncturen en scheurtjes. Vervang beschadigde banden onmiddellijk. Zie de *INDIAN MOTORCYCLE-servicehandleiding* of een erkende INDIAN MOTORCYCLE-dealer kan u helpen.

PROFIELDIEPTE BAND

Vervang elke band met een profieldiepte van minder dan 1,6 mm (1/16 in).

De slijtage-indicatoren van het loopvlak bevinden zich op ten minste zes plaatsen op de loopvlakomtrek en worden zichtbaar bij een profieldiepte van ongeveer 1,6 mm (1/16 in). De slijtage-indicatoren verschijnen als een ononderbroken band over het loopvlak.

U kunt ook een profieldieptemeter of een nauwkeurige liniaal gebruiken om de diepte van het profiel in het midden van het loopvlak van zowel de voor- als de achterbanden te meten.

BANDENSANNING

Controleer en corrigeer de bandenspanning altijd wanneer de banden koud zijn. Pas de bandenspanning niet onmiddellijk na het rijden aan. Wacht minstens 3 uur na het rijden voordat u de druk controleert. Als de bandenspanning wordt gecontroleerd en aangepast terwijl de banden warm zijn, zal de spanning dalen naarmate de banden afkoelen, wat resulteert in een te lage bandenspanning. Pas de bandenspanning aan zoals aanbevolen voor het totale gewicht van uw beoogde lading (zie bandenspanningstabel). Raadpleeg voor meer informatie het etiket met fabricagegegevens op de onderbuis van het voorframe.

WAARSCHUWING

Overschrijd de aanbevolen maximale bandenspanning niet om de hiel goed te laten hechten. Band- of velgbeschadiging kan het gevolg zijn.

BANDENSANNINGSTABEL

PLAATS	GROOTTE	MERK	TYPE	AANBEVOLEN DRUK	
				LADING TOT 91 kg (200 lb)	LADING TOT MAXIMALE LAADVERMOGEN VAN HET VOERTUIG
INDIAN SPRINGFIELD					
Voor	130/80B17 65H	Metzeler®	Cruisetec®	248 kPa (36 psi)	248 kPa (36 psi)
Achterste	180/60R16 80H	Metzeler®	Cruisetec®	283 kPa (41 psi)	283 kPa (41 psi)

PLAATS	GROOTTE	MERK	TYPE	AANBEVOLEN DRUK	
				LADING TOT 91 kg (200 lb)	LADING TOT MAXIMALE LAADVERMOGEN VAN HET VOERTUIG
INDIAN SPRINGFIELD DARK HORSE					
Voor	130/60B19 66H	Metzeler®	Cruisetec®	248 kPa (36 psi)	248 kPa (36 psi)
Achterste	180/60R16 80H	Metzeler®	Cruisetec®	283 kPa (41 psi)	283 kPa (41 psi)
CHIEFTAIN-MODELLEN					
Voor	130/60B19 66H	Metzeler®	Cruisetec®	248 kPa (36 psi)	248 kPa (36 psi)
Achterste	180/60R16 80H	Metzeler®	Cruisetec®	283 kPa (41 psi)	283 kPa (41 psi)
ROADMASTER					
Voor	130/80B17 65H	Metzeler®	Cruisetec®	248 kPa (36 psi)	248 kPa (36 psi)
Achterste	180/60R16 80H	Metzeler®	Cruisetec®	283 kPa (41 psi)	283 kPa (41 psi)
ROADMASTER DARK HORSE/ROADMASTER LIMITED					
Voor	130/60B19 66H	Metzeler®	Cruisetec®	248 kPa (36 psi)	248 kPa (36 psi)
Achterste	180/60R16 80H	Metzeler®	Cruisetec®	283 kPa (41 psi)	283 kPa (41 psi)

STUURSTANGSTAND

Bij modellen met twee stuurstangstanden wordt de motorfiets geproduceerd met de stuurstangen in de lage stand. Controleer de voorschriften in uw werkgebied voordat u de stand van de stuurstang verandert. Bediening met de stuurstangen in de hoge stand is mogelijk niet in alle gebieden voor alle bestuurders toegestaan.



WAARSCHUWING

De stand van de stuurstangbedieningselementen moet op goede uitlijning worden gecontroleerd telkens wanneer de stand van de stuurstang wordt gewijzigd. Als u de bedieningselementen niet opnieuw instelt, kunt u de controle over het voertuig verliezen en ernstig of dodelijk letsel oplopen.

Doe het volgende om de stand van de stuurstang te wijzigen:



VOORZICHTIG

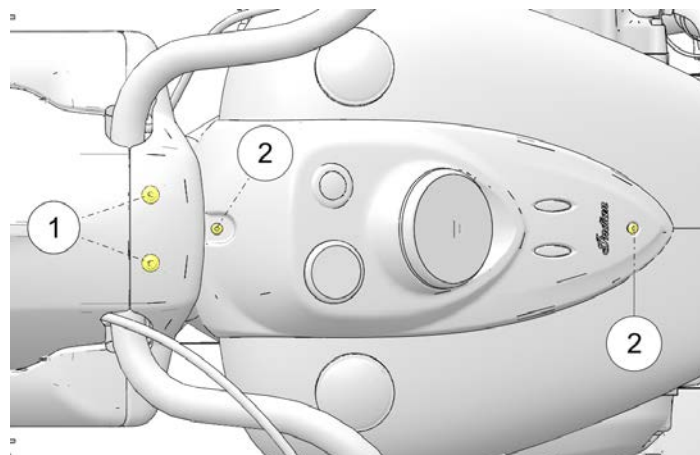
Bescherm de gelakte oppervlakken op het voerspatbord en de brandstoftank voordat u met de volgende procedure begint. Wees voorzichtig bij het verwijderen van de stuurgondel, zodat het chroom en de lak geen krassen oplopen.



VOORZICHTIG

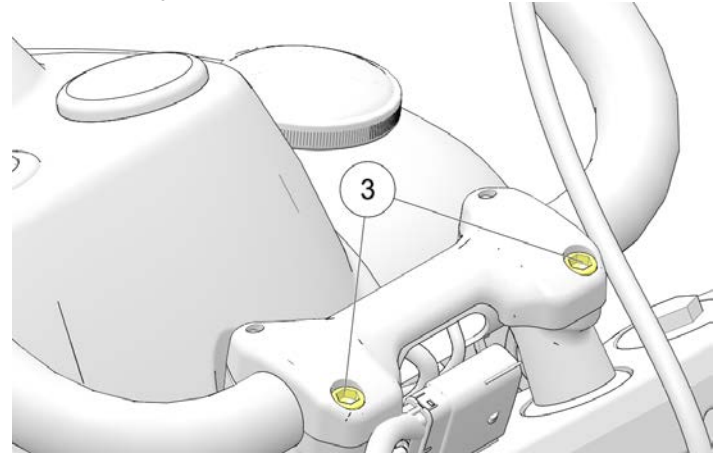
Let bij de demontage goed op de geleiding van de kabelboom en de stand van de connectors. Leid de elektrische bedrading altijd op dezelfde manier als ze werd verwijderd om beschadiging van draden en connectoren te voorkomen.

1. Verwijder het windscherm, indien aanwezig.
2. Verwijder twee bevestigingsmiddelen ① aan de bovenkant van de stuurgondel.



3. Verwijder twee bevestigingsmiddelen ② waarmee de consoleafdekking aan de brandstoftank is bevestigd en til de console naar achteren en plaats hem op de beschermde brandstoftank.
4. Verwijder twee bevestigingsmiddelen per kant waarmee de montagebeugel voor het windscherm is vastgezet.
5. Draai de hulplamp naar voren en naar beneden, zodat hij niet in de weg zit.
6. Trek het achterste gedeelte van de stuurgondel-assemblage terug naar de brandstoftank om de stuurstijgstangen bloot te leggen.

7. Maak de voorste stuurklemmen ③ los en draai het stuur omhoog zodat het achterste gedeelte van de stuurgondel kan worden verwijderd.



8. Draai de stuurstang in de gewenste stand en haal de bevestigingen van de stijgstangklemmen vast volgens de specificaties.

AANHAALMOMENT

Stijgstangklemmen: 24 N·m (18 ft·lb)
 Draai eerst de voorste bevestigingen vast, dan de achterste.

ONDERHOUD

- Duw de voorste en achterste delen van de stuurgondel naar elkaar op hun plaats rond de drievoudige klem.
- Breng de licht/richtingaanwijzercombinatie op zijn plaats en monteer de vier bevestigingen vingervast.

LET OP

Controleer of de rubberen doorvoertules waarmee het stadslicht-/richtingaanwijzerharnas is bevestigd, op hun plaats zijn geschoven.

- Plaats de twee bevestigingsmiddelen ① aan de bovenkant van de stuurgondel en haal ze volgens specificaties aan.

AANHAALMOMENT

Bovenste stuurgondelklemmen: 4 N·m (36 in-lb)

- Haal de beugelbevestigingen van de stadslichtbalk aan volgens de specificaties.

AANHAALMOMENT

Beugelbevestigingen van de stadslichtbalk: 24 N·m (18 ft-lb)

- Breng de consoleafdekking op zijn plaats en haal de bevestigingen aan volgens de specificaties.

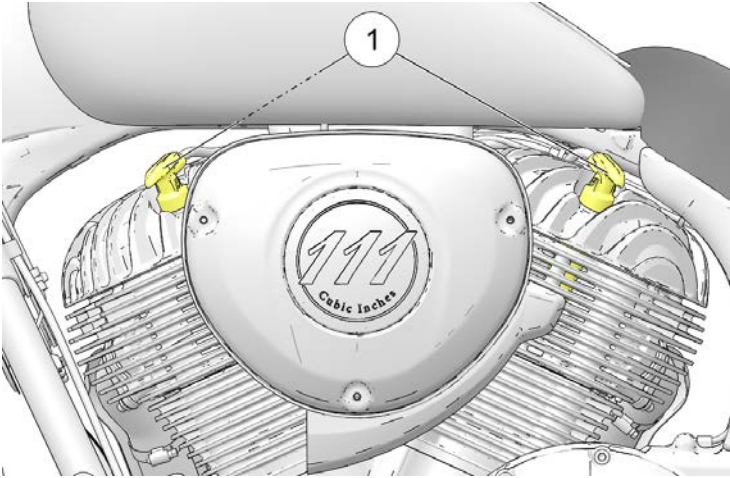
AANHAALMOMENT

Bevestigingsmiddelen van de consoleafdekking:
10 N·m (84 in-lb)

- Installeer het windscherm, indien aanwezig.
- Controleer of alle bedieningselementen correct werken en of het stuur vrij van aanslag tot aanslag draait.

BOUGIES

Inspecteer bougies ① na de inrijperiode en elke 32.000 km (20.000 mi) daarna. Vervang de bougies elke 64.000 km (40.000 mi). Vervang bougies altijd per paar.



- Om te voorkomen dat vuil in de bougiegaten terecht komt, moet het gebied rond de bougies met perslucht worden gereinigd voordat de bougies worden verwijderd.

Gereedschap: 12 mm bougieopsleutel

⚠ VOORZICHTIG

Draag oog- en gezichtsbescherming wanneer u perslucht gebruikt.

- Monteer de bougies opnieuw of monteer nieuwe bougies.

AANHAALMOMENT

Bougie: 16,3 N·m (12 ft-lb)

- Monteer de bougiekappen weer.

ZIJPANELEN

Verwijder het linker zijpaneel om toegang te krijgen tot de schokdemperfitting (indien aanwezig), de zekeringkast en de diagnoseaansluiting.

Verwijder beide zijpanelen om toegang te krijgen tot de bevestigingsbouten van de zadelbeugel en de elektrische aansluitingen voor de zadeltassen (indien aanwezig).

BOUGIESPECIFICATIES

Type bougie	NGK® DCPR8E
Bougiespleet	0,9 mm (0,034 in)
Aanhaalmoment bougie	16,3 N·m (12 ft-lb)

- Zorg ervoor dat de motor tot kamertemperatuur is afgekoeld.
- Zet de hoofdschakelaar uit.
- Trek de bougiekappen omhoog (niet de draden) om de kappen te verwijderen.

ONDERHOUD

1. Trek elke hoek van het zijpaneel naar buiten om de drie pinnen los te maken.
2. Verwijder het zijpaneel van de motorfiets.
3. Om het zijpaneel weer aan te brengen, moet u ervoor zorgen dat alle rubbertules goed op hun plaats zitten. Lijn elke pin uit met de juiste tule en druk hem stevig naar binnen om elke pin vast te zetten.

TIP

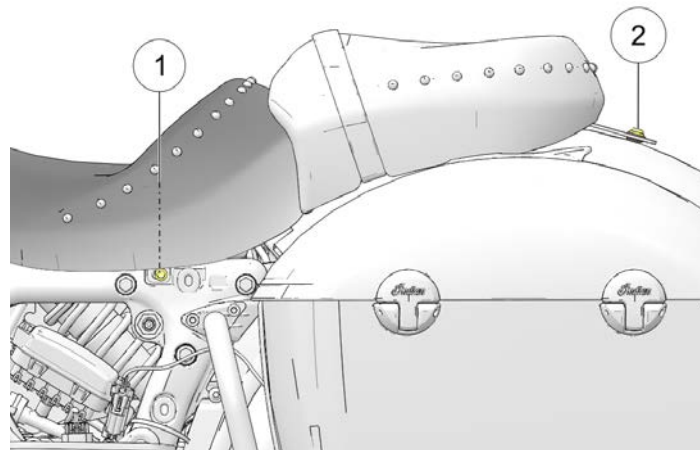
Breng smeermiddel aan op de tule om de installatie te vergemakkelijken.

VERWIJDERING ZADEL

Ga als volgt te werk om het zadel te verwijderen:

1. Verwijder het linker zijpaneel om bij het gereedschap te komen.
2. Verwijder het rechter zijpaneel.

3. Zoek de zadelbevestigingsbeugels onder de rand van het bestuurderszadel. Er zijn twee zadelmontagesteunen, (één op elke kant van het voertuig). Verwijder de beide zadelbevestigingsbouten ①.

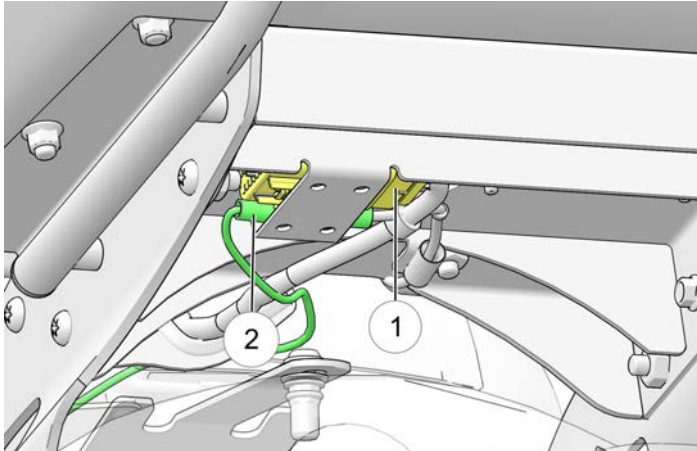


4. Verwijder op modellen voorzien van een passagierszadel de achterste beugelbout ②, onderlegging, en nylon pakkingring.
5. Til de achterkant van het zadel op en trek het naar achteren om de voorste bevestigingslip van het zadel los te maken van de framebevestiging. Zorg dat de zadelbevestigingsbeugels niet in contact komen met het achterspatbord.

VERWIJDERING ZADEL (ELEKTRISCHE ZADELS)

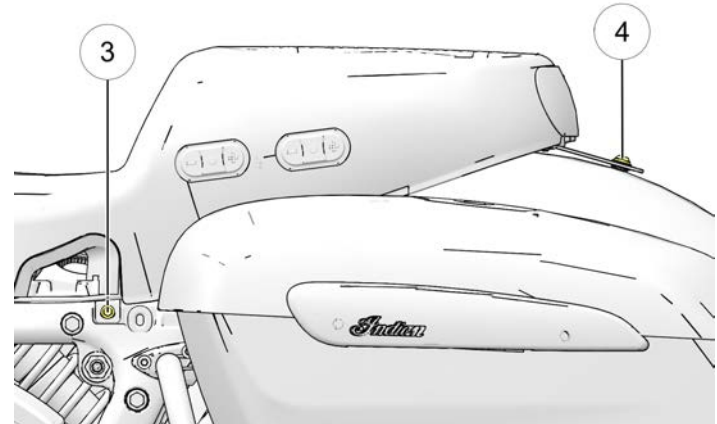
Ga als volgt te werk om elektrische zadels te verwijderen:

1. Verwijder het linker zijpaneel om bij het gereedschap te komen.
2. Maak de kofferbakbekabeling ① los van de hoofdbekabeling.



3. Verwijder de antenne ②.
4. Verwijder de kofferbak.
5. Verwijder het rechter zijpaneel.

6. Zoek de zadelbevestigingsbeugels onder de rand van het bestuurderszadel. Er zijn twee zadelmontagesteunen, (één op elke kant van het voertuig). Verwijder de beide zadelbevestigingsbouten ③.



7. Verwijder de achterste beugelbout ④, onderlegring, en nylon pakkingring van het passagiersgedeelte van het zadel.

ONDERHOUD

8. Trek het zadel naar achteren om de voorste bevestigingslip van het zadel los te maken van de framebevestiging.



VOORZICHTIG

Zorg dat de zadelbevestigingsbeugels niet in contact komen met het achterspatbord.

9. Til de achterkant van het zadel op en ontkoppel de elektrische connector (indien aanwezig).

INSTALLATIE ZADEL

1. Plaats het zadel door het bevestigingslipje van het zadel van achter naar voren in de houder aan de bovenkant van het frame te steken.
2. Draai de achterkant van het zadel naar beneden en plaats de zijdelings gemonteerde zadelbevestigingsbeugels op het frame. Zorg dat de zadelbevestigingsbeugels niet in contact komen met het achterspatbord.

3. Aan elke kant schroeft u de zadelbevestigingsbout door de zadelbevestigingsbeugel en in het frame. Haal de zadelbouten aan volgens de specificaties.

AANHAALMOMENT

24 N·m (18 ft-lb)

4. Zet het passagierszadel vast (indien aanwezig). Breng de achterste beugel voorzichtig omhoog en breng de nylon pakkingring weer aan. Steek de bout van de achterste beugel en de sluitring door de beugel en de nylon pakkingring. Haal de bout aan volgens de specificaties.

AANHAALMOMENT

10,8 N·m (96 in-lb)

INSTALLATIE ZADEL (ELEKTRISCHE ZADELS)

1. Sluit de elektrische connector weer aan.
2. Plaats het zadel door het bevestigingslipje van het zadel van achter naar voren in de houder aan de bovenkant van het frame te steken.
3. Draai de achterkant van het zadel naar beneden en plaats de zijdelings gemonteerde zadelbevestigingsbeugels op het frame. Zorg dat de zadelbevestigingsbeugels niet in contact komen met het achterspatbord.

4. Aan elke kant schroeft u de zadelbevestigingsbout door de zadelbevestigingsbeugel en in het frame. Haal de zadelbouten aan volgens de specificaties.

AANHAALMOMENT

24 N·m (18 ft-lb)

5. Breng de achterste beugel voorzichtig omhoog en breng de nylon pakkingring weer aan. Steek de bout van de achterste beugel en de sluitring door de beugel en de nylon pakkingring. Haal de bout aan volgens de specificaties.

AANHAALMOMENT

10,8 N·m (96 in-lb)

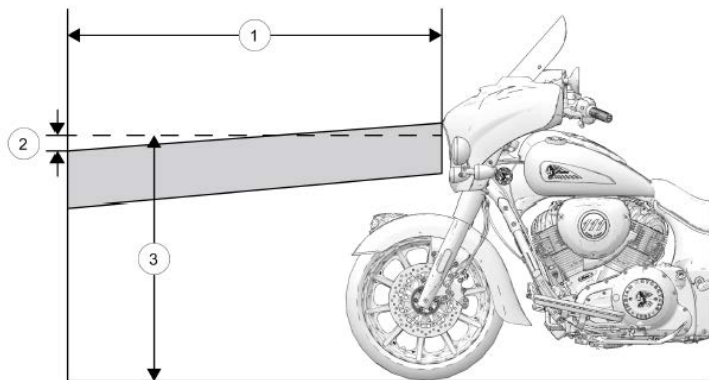
6. Sluit de kofferbakbedrading weer aan op de hoofdbedrading.
7. Plaats de kofferbak weer terug.

LAMPEN

CONTROLE BUNDELRICHTING KOPLAMP

Bij dimlicht moet de bovenkant van de lichtbundel ② 10 cm (4 in) lager zijn dan het midden van de gloeilamp van de koplamp en recht vooruit gecentreerd zijn ① op 10 m (32 ft 10 in).

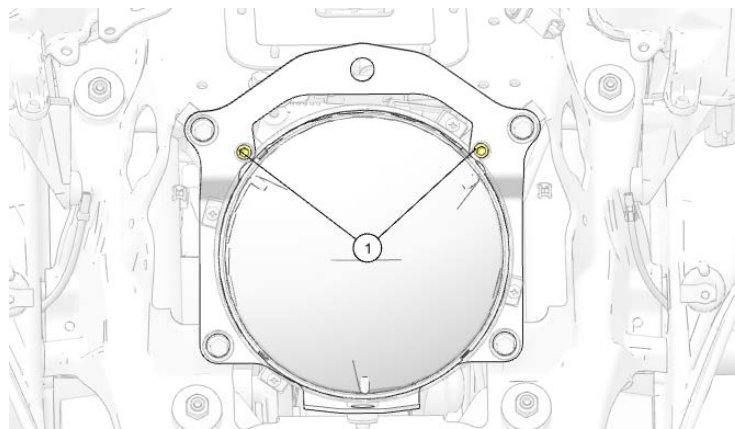
1. Controleer of de bandenspanning volgens de specificatie is. Raadpleeg het hoofdstuk Bandenspanning voor meer informatie.
2. Controleer of de rijhoogte (voorspanning) van de achtervering overeenkomt met de specificatie. Raadpleeg het hoofdstuk Voorspanning achterschokdemper (rijhoogte) inspectie voor details.
3. Plaats de motorfiets op een horizontale ondergrond met de koplamp 10 m (32 ft 10 in) van een wand.
4. Zet de motorfiets helemaal rechtop, met de rijder en passagier (indien van toepassing) er op.
5. Start de motor en zet de koplamp op dimlicht. Bekijk de lichtbundel van de koplamp op de wand.
6. Maak de nodige afstellingen voor het richten van de koplamp.



NUMMER	BESCHRIJVING
②	10 cm (4 in) tot bovenrand van bundel
①	Meetafstand = 10,0 m (32 ft 10 in)
③	Midden bundelrichting koplamp

AFSTELLING UITLIJNING KOPLAMP

De stelschroeven voor de koplamp ① bevinden zich in de koplampbehuizing.



1. Verwijder bij modellen met een kuip eerst de twee schroeven van de koplampbehuizing (indien aanwezig). Trek voorzichtig aan de bovenrand van de koplampbehuizing om de bevestigingselementen los te maken en verwijder vervolgens de behuizing van de kuip.

Gereedschap: M4 zeskantsleutel of universeel gereedschap

2. Om de koplamp verticaal af te stellen, draait u beide bovenste stelschroeven evenveel vast om de lichtbundel naar beneden af te stellen. Draai beide stelschroeven evenveel los om de bundel naar boven af te stellen.

Gereedschap: M4 zeskantsleutel of universeel gereedschap

3. Om de koplamp horizontaal af te stellen, draait u de linker zijschroef los om de bundel naar links af te stellen. Draai de rechter zijschroef los om de bundel naar rechts af te stellen.

VERVANGING GLOEILAMP IN DE KOPLAMP

De led-koplamp kan niet worden onderhouden. Als de koplamp beschadigd raakt of niet meer werkt, moet de gehele koplampassemblage worden vervangen. Neem contact op met uw erkende INDIAN MOTORCYCLE-dealer.

VERVANGING LED-ACHTERLICHT/REMLICHT

Het led-achterlicht en het remlicht kunnen niet worden onderhouden. Als het achterlicht of een remlicht beschadigd raakt of niet meer werkt, moet de gehele verlichtingsinstallatie worden vervangen. Neem contact op met uw erkende INDIAN MOTORCYCLE-dealer of andere erkende dealer.

ACCU

De accu van de motorfiets is een verzegelde, onderhoudsvrije accu. Verwijder de accudekselstrip niet om welke reden dan ook. Zorg dat de accuaansluitingen altijd schoon zijn en stevig vastzitten.



WAARSCHUWING

Accu-elektrolyt is giftig. Het bevat zwavelzuur. Ernstige brandwonden kunnen het gevolg zijn van contact met huid, ogen of kleding.

Tegengif:

Extern: Met water spoelen.

Intern: Drink veel water of melk. Vervolg met Magnesia-melk, losgeklopt ei of plantaardige olie. Bel onmiddellijk een dokter.

Ogen: Spoel met water gedurende 15 minuten en haal onmiddellijk medische hulp.

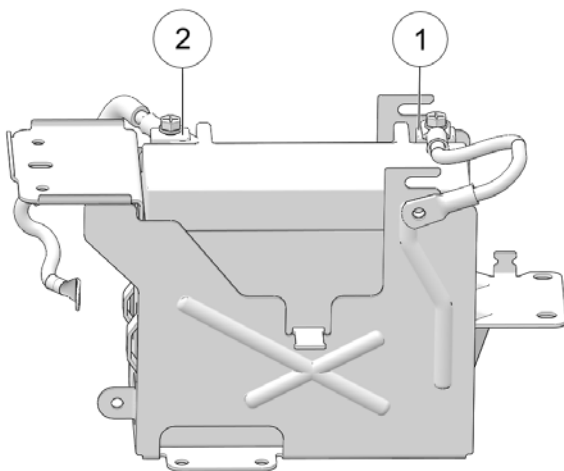
Accu's kunnen explosieve gassen produceren.

- Houd vonken, vlammen, sigaretten, enz. uit de buurt.
- Ventileer bij laden of bij gebruik in een gesloten ruimte.
- Scherm altijd de ogen af als u in de buurt van accu's werkt.
- HOUD UIT DE BUURT VAN KINDEREN.

VERWIJDERING ACCU

WAARSCHUWING

Het verkeerd aansluiten of loskoppelen van accukabels kan leiden tot een explosie en ernstig letsel of de dood tot gevolg hebben. Als u de accu verwijdert, moet u altijd eerst de negatieve (zwarte) kabel loskoppelen. Sluit bij het terugplaatsen van de accu altijd als laatste de negatieve (zwarte) kabel aan.



1. Verwijder het zadel. Zie pagina 158.
2. Verwijder de negatieve (-) accu kabel ① van de accupool. Plaats de kabel op ruime afstand van de accupool.

Gereedschap: 10 mm dopsleutel

3. Verwijder de bevestiging waarmee de batterijklep aan de framedwarsbalk is bevestigd.
4. Til het deksel op, met de eraan bevestigde voertuigregelmodule (VCM) op zijn plaats, en vouw de draden naar de brandstoftank toe.

Gereedschap: 5 mm hex dopsleutel

LET OP

Zorg dat de voertuigregelmodule (VCM) de accupolen niet aanraakt, anders wordt de voertuigregelmodule (VCM) direct beschadigd.

5. Verwijder het rubber cover van het positief (+) accu kabel ② en verwijder de kabel van het term. Plaats de kabel op ruime afstand van de accupool.
6. Verwijder de accu.

WAARSCHUWING

Als de voertuigregelmodule (VCM) de positieve accupool of draad raakt, kan de voertuigregelmodule (VCM) kortsluiting veroorzaken.

INSTALLATIE ACCU



WAARSCHUWING

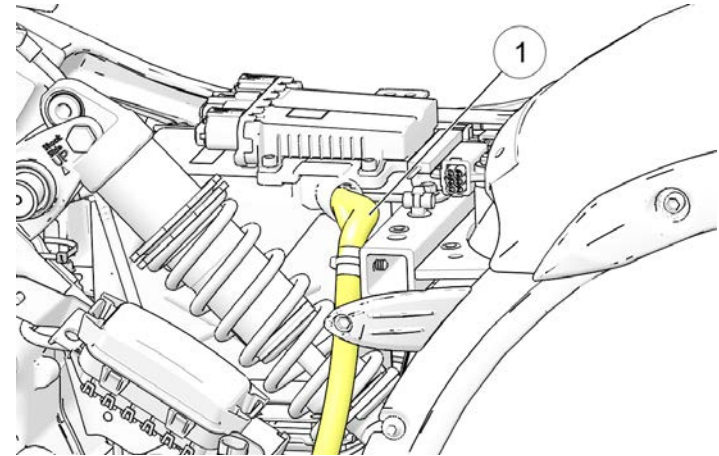
Het verkeerd aansluiten of loskoppelen van accukabels kan leiden tot een explosie en ernstig letsel of de dood tot gevolg hebben. Als u de accu verwijdert, moet u altijd eerst de negatieve (zwarte) kabel loskoppelen. Sluit bij het terugplaatsen van de accu altijd als laatste de negatieve (zwarte) kabel aan.

LET OP

Verwijder de accukabels niet terwijl de motor draait. Als u dat wel doet, kan de motorregeleenheid (Engine Control Unit, ECU) beschadigd raken. Zorg ervoor dat u de accukabels niet verwisselt bij het installeren van de accu. Als er omgepoolde spanning op de ECU wordt gezet, raakt hij onmiddellijk beschadigd.

1. Inspecteer de accubak en deksel op beschadiging. Zorg ervoor dat de remblokken in goede staat zijn en goed op hun plaats zitten.
2. Zorg ervoor dat de kabeluiteinden en accupolen schoon zijn. Breng een dun laagje diëlektrisch vet aan op de schroefdraden van de poolklemmen.
3. Plaats de accu voorzichtig in de accubak, met de minpool (-) naar de voorkant van de motorfiets gericht.

4. Zorg ervoor dat de positieve (+) kabel ① horizontaal loopt en loodrecht op de lange zijde van de batterij staat. Sluit de positieve (+) kabel aan op de positieve (+) accupool.



AANHAALMOMENT

5,4 N·m (48 in-lb)

ONDERHOUD

5. Monteer de negatieve (-) kabel als laatste. Leid de massakabel van de starter naar de massakabel van het frame op de negatieve accupool.

AANHAALMOMENT

5,4 N·m (48 in-lb)

6. Breng het accudeksel en de bevestiging weer aan.

AANHAALMOMENT

9,5 N·m (84 in-lb)

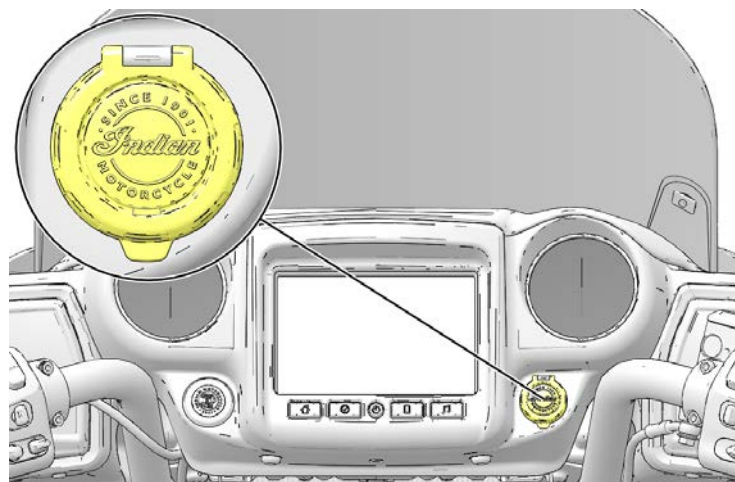
7. Plaats het zadel weer terug. Zie pagina 160.

LADEN EN ONDERHOUD ACCU

BELANGRIJK

Lees en volg de veiligheidsvoorschriften op de accu en de juiste oplaadprocedures voor de accu, zoals beschreven in de gebruikershandleiding.

Als uw motorfiets gedurende een periode van twee (2) weken niet wordt gebruikt, moet een onderhoudslader op de accu worden aangesloten via de acculaadaansluiting. De acculaadaansluiting bevindt zich op het dashboard.



LET OP

Wacht tot de motor is afgekoeld tot de omgevingstemperatuur voordat u een acculader in de acculaadaansluiting steekt. Laat de kabels tijdens het opladen niet rusten op hete of scherpe oppervlakken.

AANBEVELINGEN VOOR AGM-ACCULADER

Indian Motorcycle raadt aan de BatteryMINDer® 2012 AGM – 2 AMP acculader (onderdeelnr. 2830438) te gebruiken voor het opladen en onderhouden van AGM-accu's. De lader is te vinden op de websites van Polaris of Indian PG&A of bij uw erkende Indian Motorcycle-dealer.

Als u de BatteryMINDer® 2012 AGM – 2 AMP acculader niet gebruikt, wordt een automatische/constante bewakings-AGM acculader met een laadsnelheid van 2 ampère of minder aanbevolen om schade aan de accu te voorkomen.

Accu's die onder 12,5 V zakken, lopen het risico op sulfatering, een toestand waarbij zich in de accu sulfaat kristallen vormen en de prestaties aanzienlijk verminderen. AGM-laders zijn speciaal ontworpen voor het laden van accu's van het AGM-type en gebruiken hoogfrequente pulsen om de sulfatering gedeeltelijk om te keren.

BELANGRIJK

Het gebruik van niet-AGM acculaders kan resulteren in een misleidende foutmelding: 'accu niet gevonden' of 'open cel'. Zorg ervoor dat u de aanbevolen AGM-lader gebruikt wanneer u accu's van het AGM-type oplaadt om schade aan de accu te voorkomen.

AANBEVELINGEN VOOR HET LADEN VAN AGM-ACCU'S

Als er langer dan 2 weken niet met de motorfiets wordt gereden, wordt aanbevolen de accu op spanning te houden met de BatteryMINDer® 2012 – AGM acculader (onderdeelnr. 2830438).

Gebruik altijd de aanbevolen automatische acculader en wacht tot de lader de laadcyclus heeft voltooid voordat u hem loskoppelt.

ONDERHOUDSTIPS VOOR AGM-ACCU

Om de levensduur van de accu te verlengen, wordt aanbevolen de accu te verwijderen uit voertuigen die TWEE maanden of langer worden gestald. Om de levensduur van opgeslagen accu's te maximaliseren, moeten ze op een koele/droge plaats worden bewaard. Accu's ontladen sneller wanneer ze bij extreme temperaturen worden opgeslagen. Accu's moeten tijdens opslag worden onderhouden met de aanbevolen acculader.

Accu's die niet op een voertuig zijn aangesloten, moeten om de 2 maanden worden geladen.

ONDERHOUD

Accu's ontladen sneller als ze vuil zijn. Periodieke reiniging van de accupolen met een borstel helpt de levensduur van de accu te verlengen. Maak de polen schoon met een oplossing van een eetlepel zuiveringszout en een kopje water. Goed afspoelen met leidingwater en afdrogen met schone werkplaatshanddoeken. Smeer de polen in met diëlektrisch vet of vaseline.

De accupolen moeten tijdens de installatie met het juiste koppel worden vastgezet. Zie pagina 165. Dit vermindert de spanningsval en zorgt voor een betrouwbare verbinding tussen de regelaar/gelijkrichter en de accu.

LEVENSDUUR SLEUTELZENDERBATTERIJ



WAARSCHUWING

Houd de sleutelzender en de batterij van de sleutelzender buiten het bereik van kinderen. Inslikken kan leiden tot chemische brandwonden, perforatie van weke delen en de dood. Ernstige verbrandingen kunnen optreden binnen 2 uren na het inslikken. Zoek onmiddellijk medische hulp.

De levensduur van de sleutelzenderbatterij bedraagt ongeveer 2 jaar. Aanbevolen wordt de batterij jaarlijks te vervangen. De batterij van de multifunctionele (twee-knops) sleutelzender gaat minder lang mee als de knoppen VERGRENDEL/ONTGRENDEL vaak worden gebruikt.

Indicatoren voor lege batterij:

- Verminderd authenticatiebereik van de sleutelzender
- Claxon toetert 5 seconden na opstarten

- Veiligheidslampje blijft tot 20 seconden branden
- Zowel batterijlampje als veiligheidslampje branden

De werking van de sleutelzender kan door de volgende omstandigheden worden beïnvloed:

- Nabijheid van ijzerhoudende materialen (bijv. geldclip of zakmes)
- Sleutelzender vastgeplakt aan magneet van luidspreker in de zadeltas
- Sleutelzender omgeven door ijzer (metalen bekerhouder of brillenkoker)
- Lage temperaturen (sleutelzender moet boven 7 °C worden gehouden)

Ga als volgt te werk om de batterij van de sleutelzender te vervangen:

1. Verwijder de courtesy-sleutel door op de knop op de achterkant van de sleutelzender te drukken.
2. Wrik dekseltje op de achterzijde van de sleutelzender los om bij de batterij te komen.
3. Vervang door een nieuwe batterij.

LET OP

Onderdeelnummer van de batterij van de sleutelzender: 4014675 of CR2032

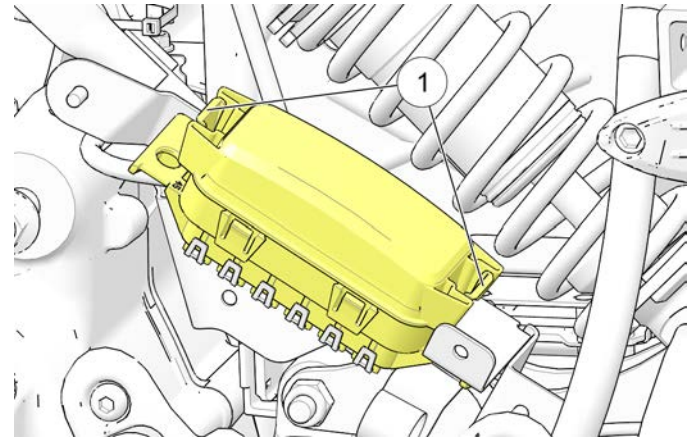
AFVOER BATTERIJ SLEUTELZENDER

Bij afvoer mogen sleutelzenders niet worden vermengd met algemeen huishoudelijk afval. Voor de juiste behandeling, terugwinning en recycling wordt u verzocht de sleutelzender naar de aangewezen inzamelpunten te brengen waar zij gratis zullen worden ingenomen. Een correcte verwijdering van de sleutelzender zal helpen waardevolle hulpbronnen te sparen en mogelijke negatieve gevolgen voor de volksgezondheid en het milieu te voorkomen. Neem contact op met uw plaatselijke overheid voor meer informatie over het dichtstbijzijnde aangewezen inzamelpunt. Voor een onjuiste verwijdering van dit afval kunnen boetes worden opgelegd, overeenkomstig uw nationale wetgeving.



TIP

Gebruik de zekeringtrekker uit de gereedschapsset om een zekering te verwijderen.



VERVANGING VAN ZEKERINGEN

LET OP

Gebruik zekeringen met de aanbevolen stroomsterkte om schade aan het elektrische systeem te voorkomen.

STANDAARD ZEKERINGEN

De standaard zekeringkast bevindt zich onder het linker zijpaneel. In deze zekeringkast bevinden zich alle standaardzekeringen en de automatische stroomonderbrekers. De toepassing en de grootte van de zekeringen staan vermeld op een etiket op het deksel van de zekeringkast.

ONDERHOUD

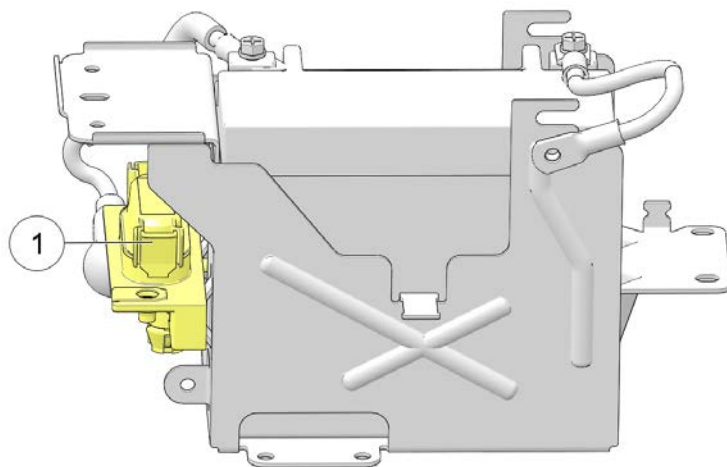
MAIN ENGINE RELAY	START RELAY	AUX SW POWER RELAY	FUEL PUMP RELAY	SEC ENGINE RELAY	SWITCHED PWR RLY
20A MAIN ENG		20A AUX SWITCHED		10A SEC ENGINE	10A SW PWR
7.5A IGNITION COIL	10A VCM CONTROL	15A AUX CONST	5A GAUGE	25A FRONT AMP	25A REAR AMP

1. Verwijder het linker zijpaneel. Zie pagina 157.
2. Om de vergrendelingslipjes los te maken, knijpt u de bovenste en onderste afdeklips in ① en verwijdert u het deksel van de zekeringkast.
3. Breng na het vervangen van een zekering het deksel van de zekeringkast en het zijpaneel weer aan.

HOOGVERMOGEN-ZEKERINGEN

De JCASE® zekeringkast ① bevat de hoogvermogen-zekeringen voor het chassis, de voertuigregelmodule en het antiblokkeersysteem. Deze zekeringkast bevindt zich naast de accubak.

De toepassing en de grootte van de zekeringen staan vermeld op een etiket op het deksel van de zekeringkast.



ELEKTRISCHE VOORZORGSMAATREGELEN

Neem de volgende voorzorgsmaatregelen in acht met betrekking tot het elektrische systeem om storingen in de elektrische signalen en mogelijke systeemstoringen te voorkomen.

- Gebruik **ALLEEN** originele INDIAN MOTORCYCLE onderdelen en accessoires die voor uw model zijn ontworpen, en volg de bijgeleverde instructies.
- **GEBRUIK** de meegeleverde accessoire-aansluiting (indien aanwezig).

- Als het nodig is een onderdeel van stroom te voorzien dat geen gebruik maakt van een van de eerder genoemde stroomaansluitingen, sluit u het aan op de belastingszijde van de hoofdzekering en sluit u de aarddraad aan op de motoraarde aan de linker-voorzijde van het carter (vlakbij de zekering). Op DARK HORSE-modellen bevindt de zekering zich onder het deksel naast de adapter voor het oliefilter. Op alle andere modellen bevindt de zekering zich onder het deksel achter de oliekoeler.
- GEEN draden splitsen of doorknippen.
- Sluit NIET aan op enige stroomvoorziening of aarding van de motorfiets, tenzij dit uitdrukkelijk is aangegeven in de instructies van INDIAN MOTORCYCLE die bij de kit zijn geleverd.
- De elektrische aansluitingen van het voertuig mogen niet teruggesondeerd worden, tenzij de *INDIAN MOTORCYCLE-servicehandleiding* dit aangeeft.
- Sluit GEEN accessoires aan op de diagnoseaansluiting (onder het linker zijpaneel).

ONTGRENDELLEN VAN HET BEVEILIGINGSSYSTEEM

Uw dealer zal de Master-PIN-code voor het beveiligingssysteem verstrekken. Uw dealer kan ook namens u de Master-PIN-code wijzigen in een nieuwe rijder-PIN-code.

Noteer beide PIN-codes op pagina 7.

Verander de door de dealer verstrekte PIN-code zo snel mogelijk na ontvangst van uw nieuwe motorfiets in een PIN-code van uw eigen keuze. Zie pagina 172.

Als er geen sleutelzender beschikbaar is, kan uw rijder-PIN-code worden ingevoerd met de richtingaanwijzerschakelaars om het beveiligingssysteem te ontgrendelen. Gebruik de volgende leidraad om uw geldige rijder-PIN-code in te voeren.

CIJFER OM IN TE VOEREN	FUNCTIE RICHTINGAANWIJZER GEBRUIKT	PROCEDURE
Het cijfer '0'	Schakelaar voor ANNULEREN	Indrukken en loslaten
Eerste cijfer (1-9)	Schakelaar voor LINKS	Beweeg en laat weer los per cijferwaarde. Zie onderstaand voorbeeld.
Tweede cijfer (1-9)	Schakelaar voor RECHTS	
Derde cijfer (1-9)	Schakelaar voor LINKS	
Vierde cijfer (1-9)	Schakelaar voor RECHTS	
Voorbeeld voor invoeren van het getal 1024: LINKS – ANNULEREN – LINKS – LINKS – RECHTS – RECHTS – RECHTS – RECHTS		

DE PIN-CODE VAN UW BEVEILIGINGSSYSTEEM WIJZIGEN

Als u uw PIN-code wilt wijzigen, moet u de sleutelzender of uw bestaande geldige PIN-code bij de hand hebben om toegang te krijgen tot het beveiligingssysteem. Als de sleutelzender niet wordt gedetecteerd of niet beschikbaar is en u uw PIN-code niet meer weet, neem dan contact op met uw INDIAN MOTORCYCLE-dealer.

Lees de hele procedure door voordat u begint.

1. Draai de hoofdschakelaar aan. Start de motor NIET. Het veiligheidslampje en/of de hoofdschakelaar gaan kort aan totdat de sleutelzender wordt gedetecteerd of totdat de geldige, actuele PIN-code wordt ingevoerd.
2. Druk de schakelaar voor het CANCELEN van de richtingaanwijzer in of houd hem 10 seconden ingedrukt tot het veiligheidslampje en/of de hoofdschakelaar aangaan.

LET OP

Bij modellen met infotainmentdisplay verschijnt tijdens deze procedure een pop-upvenster met de melding dat de sleutelzender buiten bereik is.

3. Voer binnen 20 seconden de Master-PIN-code in (zie pagina 7) of uw huidige 4-cijferige rijder-PIN-code. Als de PIN-code met succes is ingevoerd, blijven het veiligheidslampje en/of de hoofdschakelaar branden en klinkt de claxon kort.

LET OP

Als de geldige PIN-code niet binnen 20 seconden wordt ingevoerd, zal het veiligheidslampje en/of de hoofdschakelaar gedurende 10 seconden knipperen, waarna het systeem wordt uitgeschakeld. Ga terug naar stap 1 om het opnieuw te proberen.

4. Voer een nieuwe 4-cijferige beveiligings-PIN-code in van uw eigen keuze. Als de PIN-code met succes is ingevoerd, blijven het veiligheidslampje branden en klinkt de claxon kort. Ga naar stap 5.

LET OP

Als de 4-cijferige PIN-code niet met succes binnen 20 seconden wordt ingevoerd, zal het veiligheidslampje gedurende 10 seconden knipperen, waarna het systeem de procedure afbreekt. Ga terug naar stap 1 om het opnieuw te proberen.

5. Voer de nieuwe 4-cijferige PIN-code opnieuw in. Als deze invoer overeenkomt met de eerste invoer, gaan het veiligheidslampje uit en klinkt kort de claxon. De nieuwe rijder-PIN-code is opgeslagen. *Noteer uw nieuwe rijder-PIN-code op pagina 7.*

LET OP

Als de tweede invoer niet binnen 20 seconden wordt ingevoerd of niet overeenkomt met de eerste invoer, zal het veiligheidslampje gedurende 10 seconden knipperen, waarna het systeem de procedure afbreekt. De nieuwe PIN-code is NIET opgeslagen. Blijf uw oude geldige PIN-code gebruiken. Ga terug naar stap 1 om het opnieuw te proberen.

COMPRESSIETEST VAN DE MOTOR

Een motorcompressietest kan worden uitgevoerd om de algemene conditie van de motor te controleren. Zie de *INDIAN MOTORCYCLE-servicehandleiding* of een erkende *INDIAN MOTORCYCLE-dealer* kan u helpen.

INSPECTIE UITLAATSYSTEEM

Controleer het uitlaatsysteem op vlekken van lekkende uitlaatgassen. Vervang beschadigde of lekkende uitlaatpakkingen. Controleer alle bevestigingsbouten van het uitlaatsysteem. Zet alle klemmen en bevestigingsbouten vast. Haal niet te sterk aan. Zie de *INDIAN MOTORCYCLE-servicehandleiding* of een erkende *INDIAN MOTORCYCLE-dealer* kan u helpen.

DE MOTORFIETS HEFFEN**WAARSCHUWING**

Ernstig letsel of de dood kan zich voordoen wanneer de motorfiets omvalt of kantelt. Verzekert dat de motorfiets niet kan kantelen of vallen wanneer deze is geheven of op de zijstandaard staat.

Bij sommige procedures moet de motorfiets worden geheven om gewicht van het te inspecteren onderdeel te verwijderen. Breng de motorfiets omhoog door een stabiele, platte platformkrik of een hefmechanisme op een stevige, vlakke ondergrond te plaatsen en onder het motorcarter te tillen. Het platform moet minimaal 30 cm vierkant zijn. Probeer NIET de motorfiets op te tillen zonder de juiste uitrusting. Zet de motorfiets altijd goed vast voordat u hem heft, zodat hij niet kan kantelen of vallen wanneer hij wordt geheven.

RIJTEST

Voordat u de motorfiets weer normaal gebruikt, dient u een rijtest uit te voeren in een veilig gebied. Besteed bijzondere aandacht aan de juiste installatie en werking van alle onderhouden onderdelen.

Voer eventuele correcties of aanvullende afstellingen onmiddellijk uit om veilige, betrouwbare en plezierige prestaties van het voertuig te garanderen.

INSPECTIE BEVESTIGINGSMIDDELEN

1. Controleer het gehele motorfietschassis en de motor op losse, beschadigde of ontbrekende bevestigingsmiddelen. Haal losse bevestigingsbouten aan met het juiste koppel. Zie de *INDIAN MOTORCYCLE-servicehandleiding* of een erkende INDIAN MOTORCYCLE-dealer kan u helpen.
2. Vervang altijd gestripte, beschadigde of gebroken bevestigingsmiddelen voordat u gaat rijden. Gebruik originele INDIAN MOTORCYCLE-bevestigingsmiddelen van gelijke grootte en sterkte.

AANHAALMOMENTEN VOOR BEVESTIGINGSMIDDELEN

Sommige procedures en aanhaalmomenten voor bevestigingsbouten zijn niet opgesomd in deze handleiding. Zie de *INDIAN MOTORCYCLE-servicehandleiding* of een erkende INDIAN MOTORCYCLE-dealer kan u helpen.

HET OPLOSSEN VAN PROBLEMEN

Probeer voor uw persoonlijke veiligheid geen inspecties of reparaties uit te voeren die niet volledig in deze gebruikershandleiding zijn beschreven. Neem contact op met een erkende dealer voor service als u de oorzaak van een probleem niet kunt vaststellen of als de inspectie/reparatie uw mechanische bekwaamheid of gereedschapsmiddelen te boven gaat. Voer geen inspecties of reparaties uit terwijl de motor loopt.

MOTOR ZWENGELT MAAR WIL NIET STARTEN

MOGELIJKE OORZAAK	MOGELIJKE OPLOSSING/ACTIE
Laag brandstofpeil	Verifieer brandstofpeil.
Brandstofpomp werkt niet	Zet de motor aan/uit-schakelaar op AAN. Draai de hoofdschakelaar aan. De brandstofpomp moet even draaien en dan stoppen. Controleer de brandstofpomp/ontstekingsonderbreker.
Accuspanning te laag	Laad de accu helemaal op.
Bougie(s) vervuild	Controleer bougies.
Bougiekabel(s) los of ontkoppeld	Zorg ervoor dat de bougiekabels goed vastzitten.
Lage compressie	Neem contact op met uw dealer voor een motorcompressietest.

STARTMOTOR KLIKT, DRAAIT NIET OF DRAAIT TRAG

MOGELIJKE OORZAAK	MOGELIJKE OPLOSSING/ACTIE
Motor aan/uit-schakelaar in uit-stand	Zet de schakelaar in de AAN-stand.
Accu ontladen	Laad de accu helemaal op.
Accukabels los of gecorrodeerd	Inspecteer de accukabels.
Transmissie in versnelling	Schakel de versnelling in neutraal of trek de koppelingshendel in om de koppeling te ontkoppelen.

MOGELIJKE OORZAAK	MOGELIJKE OPLOSSING/ACTIE
Sleutelzender niet geverifieerd	Controleer of de sleutelzender binnen bereik is en of de batterijspanning van de sleutelzender niet te laag is.
De zijstandaard is uitgeklap met de transmissie in versnelling	Schakel naar neutraal of klap de zijstandaard volledig in.

MOGELIJKE OORZAAK	MOGELIJKE OPLOSSING/ACTIE
Losse, gebroken, kortgesloten bobinedraden	Inspecteer de draden van de primaire wikkeling. Neem contact op met uw dealer.
Beperkte luchttoevoer	Inspecteer luchtfilter.
Inlaatlekage	Inspecteer de luchtfilterkast, het gasklep huis en de scharnieren van de inlaat.

MOTOR START MAAR HAPERT OF LOOPT SLECHT

LET OP
Zet de motor UIT voordat u een van deze punten inspecteert.

MOGELIJKE OORZAAK	MOGELIJKE OPLOSSING/ACTIE
Accu ontladen	Laad de accu helemaal op.
Accukabels los of gecorrodeerd	Inspecteer accukabels en aansluitingen.
Bougie(s) vervuild	Controleer bougies.
Bougiekabel(s) los of nat	Controleer de bougiekabels, zorg dat ze droog zijn en goed vastzitten.
Vervuilde brandstof	Controleer de brandstof op water/verontreiniging. Neem contact op met uw dealer.
Motoroliepeil onjuist of olie van het verkeerde type	Controleer het peil en de kwaliteit van de olie.

MOEILIKHEDEN MET SCHAKELN OF MOEILIK TE VINDEN VRIJSTAND

MOGELIJKE OORZAAK	MOGELIJKE OPLOSSING/ACTIE
Schakelstangbussen droog of versleten	Smeer schakelstang.
Koppelingsschade	Vervang koppeling.
Koppelingkabel niet goed ingesteld	Neem contact op met uw dealer voor inspectie en afstelling.
Schakelstang niet goed ingesteld	Neem contact op met uw dealer voor inspectie en afstelling.

LAADSNELHEID VAN DE ACCU LAAG OF ACCU ONTLAADT

MOGELIJKE OORZAAK	MOGELIJKE OPLOSSING/ACTIE
Losse/gecorrodeerde aansluiting in het laadcircuit	Controleer/reinig de accukabelaansluitingen. Controleer/reinig de aansluitingen van het laadcircuit. Neem contact op met uw dealer.
Belasting door de accessoire overschrijdt de laadsnelheid	Beperk de bediening van accessoires als de motor uit is.
Onjuist bedrade accessoire (stroomverbruik)	Neem contact op met uw dealer om het vermogen en de stroomafname van het laadsysteem te controleren.

REMGELUIDEN/SLECHTE REMPRESTATIES

LET OP

Neem contact op met uw dealer als de remmen na deze inspecties nog niet werken.

MOGELIJKE OORZAAK	MOGELIJKE OPLOSSING/ACTIE
Stof/vuil op remschijf (schijven)	Reinig schijf.
Versleten remblokken of remschijven/schade aan remschijven	Inspecteer remblokken.
Remvloeistofniveau laag of vloeistof vervuild	Controleer het remvloeistofpeil/de vloeistofconditie.

DE LAMP VAN HET ANTIBLOKKEERSYSTEEM VAN DE REMMEN BLIJFT BRANDEN OF GAAT MET TUSSENPOZEN BRANDEN

MOGELIJKE OORZAAK	MOGELIJKE OPLOSSING/ACTIE
Doorgebrande zekering	Controleer de zekeringen. Zie pagina 169.
Losse of beschadigde toonring	Inspecteer toonring op loszitten of afgebroken tanden.
Vuildeeltjes die vastzitten in onderdelen	Controleer de wielsnelheidssensor en toonring op vuildeeltjes.
Beschadiging veroorzaakt door vuildeeltjes	Inspecteer de wielsnelheidssensor op gebarsten behuizing.
Beschadigde onderdelen	Zie servicehandleiding of raadpleeg geautoriseerde dealer.

REINIGING EN STALLING REINIGINGSPRODUCTEN

In dit hoofdstuk vindt u tips over de allerbeste manier om elk oppervlak van uw mooie nieuwe INDIAN MOTORCYCLE schoon te maken, te poetsen en te conserveren. Wij adviseren het gebruik van onze nieuwe INDIAN MOTORCYCLE reinigungs- en poetsproducten en accessoires, die speciaal zijn ontworpen om uw INDIAN MOTORCYCLE de best mogelijke verzorging te geven.

Naast de in dit hoofdstuk aanbevolen producten voor het reinigen en poetsen, heeft INDIAN MOTORCYCLE ook speciale producten voor:

- het mooier maken van zwarte en zilveren motoren
- reiniging van motoren, banden en wielen
- verwijderen van remstof

Inspecteer na het reinigen van de motorfiets op schade aan de gelakte oppervlakken. Kerven of krassen moeten onmiddellijk worden hersteld om corrosie te voorkomen.

Zie voor details voor verzorging van matte blankelak-afwerking het hoofdstuk *Verzorging van matte blankelak-afwerking*.

Zie voor details voor verzorging van glanzende blankelak-afwerking het hoofdstuk *Verzorging van glanzende blankelak-afwerking*.

Voor meer informatie, of voor antwoorden op uw vragen over reiniging en detaillering, kunt u contact opnemen met uw INDIAN MOTORCYCLE-dealer.

DE MOTORFIETS WASSEN

LET OP

Gebruik geen water onder druk om de motorfiets te wassen. Water kan binnendringen en wiellagers, remklauwen, hoofdremcilinders, elektrische aansluitingen, balhoofdlagers en transmissieafdichtingen aantasten.

Richt geen waterstraal op luchtinlaten, uitlaten voor uitlaatgassen, elektrische aansluitingen of luidsprekers van het audiosysteem.

Water kan elektrische onderdelen beschadigen. Zorg dat er geen water in contact komt met elektrische onderdelen of connectoren.

1. Verzeker u ervan dat de uitlaatpijpen koud zijn voordat u ze wast. Dek elke pijpopening af met een plastic zak, vastgemaakt met een sterk elastiek. Controleer of de bougies, bougiekappen, olievuldop en tankdoppen goed op hun plaats zitten.
2. Gebruik geen schurende reinigingsmiddelen.
3. Spoel zoveel mogelijk vuil en modder weg met water onder lage druk. Gebruik zo weinig mogelijk water bij het wassen in de buurt van de luchtinlaat of de uitlaatpijpopening. Droog deze onderdelen goed af voordat u de motorfiets gebruikt.
4. Reinig de voorvorkbuizen grondig om slijtage en lekkage van de vorkafdichting te verminderen.

5. Verwijder na het wassen het elastiek en de plastic zakken over de uitlaatpijpen. Start de motor en laat hem een paar minuten stationair lopen.
6. Controleer of de remmen goed werken voordat u gaat rijden.

WINDSCHEMVERZORGING (INDIEN AANWEZIG)

Reinig het windscherm met een zachte doek en veel warm water. Droog het met een zachte schone doek. Verwijder kleine krasjes met een polijstmiddel van hoge kwaliteit dat is ontworpen voor gebruik op polycarbonaatoppervlakken.

LET OP

Remvloeistof en alcohol zullen het windscherm permanent beschadigen. Gebruik geen glasreinigers, water- of vuilafstotende middelen, en reinigingsmiddelen op basis van petroleum of alcohol op het windscherm, aangezien deze producten het windscherm kunnen beschadigen.

VERZORGING VAN MATTE BLANKELAK-AFWERKING

Producten met een matte afwerking hebben de neiging vuil, olie en andere verontreinigingen vast te houden. Reinig dit type afwerking altijd met warm water en een mild afwasmiddel. Gebruik een zachte spons om voorzichtig over het oppervlak te wrijven en spoel het daarna af met schoon warm water. Gebruik voor hardnekkige vlekken, zoals vet of olie, een reinigingsmiddel op basis van citrusvruchten. Spuit het reinigingsmiddel op de plaats en wrijf zachtjes met een zachte spons. Laat het reinigingsmiddel een paar minuten inwerken en spoel het vervolgens goed af met schoon warm water. Herhaal indien nodig.

LET OP

Gebruik voor het reinigen van een matte afwerking nooit een polijst- of boenwas of een spons met een schurend oppervlak. Deze producten zullen het matte oppervlak van de afwerking oppoetsen en resulteren in een glanzende afwerking. Reinig matte afwerkingen nooit met een hogedrukreiniger, omdat hierdoor nog meer verontreinigingen in de blanke laklaag terecht komen en stickers beschadigd kunnen worden.

VERZORGING VAN GLANZENDE BLANKELAK-AFWERKING

De blanke lak die op alle INDIAN MOTORCYCLE wordt gebruikt, biedt een superieure bescherming tegen de elementen. Om de voordelen van dit systeem te maximaliseren, gebruikt u de volgende leidraad voor het onderhoud van de glansafwerking van uw motorfiets.

- Gedurende de eerste 30 dagen, wanneer de lak nog vers is, reinigt u de motorfiets alleen met water.
- Ga de motorfiets de eerste 60 dagen niet waxen. Als u dat wel doet, kan de glans verloren gaan. Gebruik na 60 dagen alleen waxen voor nieuwe blanke laklagen.
- Gebruik geen water onder druk om de motorfiets te wassen. Als de verf nog nieuw is, kan water onder druk de finish beschadigen. Wanneer het gebruik van een hogedrukreiniger onvermijdelijk is, dient u de sproeikop op minstens 60 cm (24 in) afstand van het oppervlak van de motorfiets te houden.
- Was uw motorfiets vaak, vooral wanneer hij wordt blootgesteld aan zoute, stoffige, zure of alkalische omgevingen.
- Gebruik warm of koud water en een zachte doek voor het schoonmaken.
- Gebruik niet-schurende zepen die een neutrale pH-waarde hebben (niet-zure/niet-alkalische schoonmaakmiddelen).
- Gebruik geen oplossingen op basis van oplosmiddelen.
- Gebruik geen droge doek om stof te verwijderen.
- Gebruik geen harde borstel, want die kan krassen op het oppervlak veroorzaken.
- Niet wassen met heel heet water.

- Was de motorfiets niet wanneer het oppervlak heet is en vermijd het wassen van de motorfiets in de volle zon. Mineralen in het water kunnen moeilijk te verwijderen zijn zodra ze op het oppervlak van de motorfiets zijn opgedroogd.
- Laat gemorste benzine, motorolie of remvloeistof niet op de verf blijven staan. Verwijder deze stoffen onmiddellijk door ze met water af te spoelen. Gebruik een zachte doek om achtergebleven resten op te nemen en dep ze droog.
- Gebruik voor het verwijderen van insectenresten of wegteer alleen producten die speciaal voor dit doel zijn ontwikkeld. Volg de aanbevelingen van de fabrikant van het product om mogelijke schade aan de afwerking te voorkomen. Vervolgens wassen volgens de in dit hoofdstuk beschreven methoden.
- Borstel ijs en sneeuw altijd weg, niet schrapen.
- Kerven of krassen moeten onmiddellijk worden hersteld om corrosie te voorkomen.

VERZORGING VAN AANRAAKSCHERM VAN INFOTAINMENT

Wij raden u aan een zacht reinigingsmiddel en water te gebruiken om uw aanraakscherm schoon te maken. Was het af en droog het met een pluisvrije doek.

- Stel het niet bloot aan remvloeistof.
- Stel het niet bloot aan benzine.
- Stel het niet bloot aan DEET.

VERZORGING VAN HET LEER

FEITEN OVER HET LEER

Leder is een natuurproduct en zal de eigenschappen vertonen die eigen zijn aan een natuurlijk materiaal. Vervagen, rimpels, nerfveranderingen, vouwen en kleine vlekken zijn een garantie dat dit materiaal niet door de mens is vervaardigd. Naarmate het product langer gebruikt wordt, zal elk leren product door gebruik aanslag vertonen. Regelmatig onderhoud zorgt ervoor dat leren producten er op hun best blijven uitzien.

BLOOTSTELLING AAN ZONLICHT

Er zijn veel milieu-elementen die bijdragen tot de veroudering van leren producten. Regelmatige blootstelling aan de zon, samen met hitte van de zon en onderdelen van het uitlaatsysteem of de motor, kunnen het leer snel doen verbleken. Door de hitte van de zon droogt het leer uit, waardoor het kan gaan barsten. Regelmatig gebruik van INDIAN MOTORCYCLE Leather Care Dressing vervangt de oliën, waardoor het natuurlijke oppervlak van het leer behouden blijft. Periodiek gebruik van de Leather Care Dressing set helpt de met olie gelooide kleur en afwerking te herstellen en te onderhouden, zodat het leer er op zijn best blijft uitzien.

BLOOTSTELLING AAN VOCHT

Als leer aan vocht is blootgesteld, veeg de leren producten dan af en laat ze op natuurlijke wijze bij kamertemperatuur drogen. Probeer niet het droogproces te versnellen door warmte te gebruiken. Door het leer te verhitten, verdwijnen de natuurlijke oliën, waardoor het uitdroogt en barst. Bescherm het leer zoveel mogelijk tegen blootstelling aan vocht.

LET OP

Het leer dat op INDIAN-motorfietsen wordt gebruikt, is een volledig natuurlijk product; blootstelling aan vocht zal resulteren in structurele veranderingen van het materiaal, met blijvende schade tot gevolg. Regelmatig gebruik van INDIAN MOTORCYCLE Leather Care Dressing zal dit soort schade helpen voorkomen.

BLOOTSTELLING AAN VUIL/STOF

Leren voorwerpen op motorfietsen kunnen bij normaal gebruik erg vuil worden. Het is aan te bevelen leren producten af te nemen met een spons en schoon water, vooral na een lange rit. Gebruik bij extreme vervuiling een kleine hoeveelheid milde zeep in het water en spoel daarna af met schoon water.

MIDDELEN VOOR VERZORGING VAN HET LEER

INDIAN MOTORCYCLE Leather Care Dressing is een conditioner voor leer die veel van de oliën herstelt die uit leer verloren zijn gegaan door blootstelling aan milieu-elementen. Deze conditioner is geschikt voor alle met olie gelooide leersoorten van uw INDIAN motorfiets, maar mag nooit op suède worden gebruikt.

Dit middel voor verzorging van het leer herstelt ook een deel van de kleur die door natuurlijke veroudering verloren is gegaan en bevat nu ook UV-bescherming. De verouderingssnelheid hangt af van hoe vaak de motorfiets wordt gebruikt, hoe hij wordt gestald en de weersomstandigheden. Hoewel zichtbare tekenen van veroudering bij natuurlijk leer opvallender zijn, kan gebrek aan verzorging zowel bij natuurlijk als bij zwart leder niet voor garantie in aanmerking komende schade veroorzaken.

AANBRENGEN VAN MIDDELEN VOOR VERZORGING VAN HET LEER

Breng Leather Care Dressing aan als onderdeel van een regelmatig onderhoudsregime, zoals het polijsten van chroom en het wassen van gelakte oppervlakken. Pas deze behandeling ten minste één keer per maand toe. Breng het vaker aan als de motorfiets regelmatig aan de elementen wordt blootgesteld of in de zon staat.

1. Neem het leer af met een spons en schoon water.
2. Veeg het leer af met een droge handdoek en laat het bij kamertemperatuur drogen. Gebruik geen warmte om de droogtijd te versnellen.
3. Wrijf de dressing met een schone doek lichtjes in het leer en veeg het overschot weg. Zorg ervoor dat er geen druppels of klodders van het middel op een deel van het leer blijven zitten, omdat dat deel donkerder zal worden. Gebruik voor een beter resultaat een rechte wrijvende beweging in plaats van een strakke ronddraaiende beweging. Lichtere zones kunnen meer behandeling nodig hebben om ze donkerder te maken.
4. Laat de oppervlakken drogen voordat u gaat rijden (meestal een uur).

REGELMATIG GESTELDE VRAGEN

Q. KAN IK SCHOENSMEEER GEBRUIKEN OM DE KLEUR VAN LEER TE HERSTELLEN?

A. Schoensmeer mag niet worden gebruikt op de leren onderdelen van uw INDIAN-motorfiets. Schoensmeer bevat een kleurstof die het leer kan beschadigen en resten op kleding kan achterlaten.

Q. WAT MOET IK GEBRUIKEN OM HET ZWARTE LEER VAN MIJN INDIAN-MOTORFIETS TE BEHANDELEN?

A. INDIAN MOTORCYCLE Leather Care Dressing is geschikt voor alle met olie gelooid leersoorten van uw INDIAN-motorfiets. Voor zwart leer wordt een ander looiproces gebruikt en hoeft de dressing niet zo vaak te worden aangebracht.

Q. WAT MOET IK VOOR MIJN LEREN ACCESSOIRES GEBRUIKEN?

A. INDIAN MOTORCYCLE Leather Care Dressing is geschikt voor al het oliegeleoid leer van uw INDIAN-motorfiets, inclusief accessoires.

Q. WAAR KAN IK EEN TAN LEATHER RESTORE SET OF DE INDIAN MOTORCYCLE LEATHER CARE DRESSING KOPEN?

A. Neem contact op met uw erkende INDIAN MOTORCYCLE-dealer voor deze producten en voor al uw motoronderhoud.

Q. KAN IK HET LEDERVERZORGINGSMIDDEL GEBRUIKEN NA GEBRUIK VAN DE TAN LEATHER RESTORE SET?

A. Ja. Het lederverzorgingsmiddel moet ten minste eenmaal per maand worden aangebracht (vaker in extreme omstandigheden) om de gewenste afwerking te behouden. Breng lederverzorgingsdressing aan als onderdeel van een regelmatig onderhoudsplan voor het exterieur (bijvoorbeeld chroom poetsen en gelakte oppervlakken wassen).

Q. HOEVEEL TOEPASSINGEN KAN IK HALEN UIT ÉÉN TAN LEATHER RESTORE SET?

A. Elke set bevat genoeg product voor twee toepassingen.

VOORBEREIDING STALLINGSRUIMTE

Als u de motorfiets gedurende meer dan 60 dagen niet gebruikt, dient u deze te stallen om schade aan het brandstofsysteem en de accu te voorkomen en om onderdelen te beschermen tegen corrosie of veroudering. Tijdens de voorbereiding van de stalling zult u wellicht producten gebruiken die potentieel gevaarlijk zijn, zoals een brandstofstabilisator. Volg bij het gebruik van deze producten de aanwijzingen en waarschuwingen op de verpakking van het product.

Kies een droge, goed geventileerde stallingslocatie, indien mogelijk in een garage of een andere constructie. De locatie moet een stevige, vlakke ondergrond hebben en voldoende ruimte bieden voor de motorfiets.



WAARSCHUWING

Benzine is zeer brandbaar en onder bepaalde omstandigheden explosief. Stal de motorfiets niet in een ruimte (in huis of garage) waar hij in de buurt kan komen van open vuur, waakvlammen, vonken of elektromotoren. Rook niet in de stallingsruimte.

Om de conditie van de banden zo goed mogelijk te houden:

- De stallingsruimte dient een betrekkelijk constante en gematigde temperatuur te hebben.
- De vloer van de stalling moet vrij zijn van olie en benzine.
- De motorfiets mag niet in de buurt van een radiator of andere warmtebron staan, of in de buurt van een elektromotor.

DE MOTORFIETS REINIGEN EN BESCHERMEN

Om de motorfiets klaar te maken voor opslag, begint u met het reinigen en poetsen van de motorfiets, zoals beschreven staat vanaf pagina 177. Poets verchromde en andere metalen oppervlakken. Breng beschermingsmiddel aan op blootgestelde rubber-, vinyl- en plastic onderdelen. *Breng geen rubberbeschermingsmiddel aan op het loopvlak van de band.*

BRANDSTOFSTABILISATOR

Voeg verse brandstof toe om de brandstoftank te vullen en voeg brandstofstabilisator toe. Vul niet te veel.

Rijd op de motorfiets of start en laat de motor 15 minuten draaien in een goed geventileerde ruimte om de stabilisator in het gehele brandstofsysteem te verspreiden.

BANDEN OPPOMPEN

Pomp de banden op tot normale spanning. Zie pagina 152.

BESCHERMING VAN DE MOTOR

Ververs de motorolie.

VERZORGING VAN DE ACCU

1. Verwijder de accu. Zie pagina 164.
2. Reinig de accupolen eerst met een staalborstel om alle losse afzettingen te verwijderen.
3. Was de polen en de uiteinden van de accukabels met een oplossing van één deel zuiveringszout op 16 delen water. Afspoelen met schoon water en droogwrijven.
4. Breng een dunne laag diëlektrisch vet aan op de polen en kabelconnectors.
5. Reinig de buitenkant van de accu met een oplossing van een mild reinigingsmiddel en warm water.
6. Bewaar de accu in een droge ruimte met een temperatuur van 0 tot 32 °C (32 tot 90 °F).
7. Laad de accu tijdens opslag eenmaal per maand volledig op. Zie pagina 166.

ONDERHOUD TIJDENS OPSLAG

Houd tijdens langdurige opslagperioden de bandenspanning en accuspanning op het aanbevolen niveau.

KNAAGDIEREN

Muizen en andere knaagdieren zijn vaak de ergste vijand van een gestalde motorfiets. Indien de motorfiets op een plaats wordt gestald waar muizen een probleem vormen (vooral in landelijke gebieden, schuren, loodsen, enz.), moeten extra maatregelen worden genomen om hun overlast tegen te gaan. Dit kan onder meer inhouden dat een gaas over alle inlaat- of uitlaatopeningen wordt aangebracht (vergeet niet om dit te verwijderen wanneer u de motorfiets uit de stalling haalt).

DE MOTORFIETS PARKEREN EN AFDEKKEN

1. Parkeer de motorfiets in zijn opslaglocatie. Zet het frame op een blok om de voor- en achterwielen enigszins te ontlasten.

LET OP

Het periodiek starten van de motorfiets tijdens opslag wordt **NIET** aanbevolen. Waterdamp is een bijproduct van het verbrandingsproces, en corrosie kan het gevolg zijn tenzij de motor lang genoeg draait om de olie en het uitlaatsysteem op normale bedrijfstemperatuur te brengen.

2. Bevestig een plastic zak over de (afgekoelde) uitlaatopeningen om te voorkomen dat er vocht in het uitlaatsysteem komt.
3. Dek de motorfiets af met een hoes van duurzaam, ademend materiaal, ontworpen voor opslag. Het afdekken van de motorfiets helpt hem te beschermen tegen stof en andere door de lucht verspreide materialen. De afdekking moet van ademend materiaal zijn om te voorkomen dat zich vocht ophoopt op de motorfiets, waardoor oxidatie van metalen oppervlakken kan ontstaan.

VERWIJDERING UIT OPSLAG

1. Monteer een volledig geladen accu.
2. Controleer het oliepeil. Indien de motorfiets in een ruimte met sterke schommelingen in temperatuur en vochtigheid (zoals buiten) werd gestald, ververs dan de motorolie voordat u de motor start.

LET OP

Tijdens opslag kunnen temperatuur- en vochtigheidsveranderingen condensvorming in het carter veroorzaken en zich met de motorolie vermengen. Het laten draaien van de motor met olie die condens bevat kan motorschade veroorzaken.

3. Inspecteer de opslagruimte op tekenen van vloeistoflekkage. Identificeer en repareer alle lekkende onderdelen.
4. Verwijder alle inlaat- en uitlaatgaasafdekkingen die ter bescherming tegen knaagdieren zijn aangebracht.
5. Monteer nieuwe bougies indien nodig.
6. Voer de inspecties vóór het rijden zoals beschreven in dit handboek uit.
7. Voer een rijtest uit. Zie pagina 173.
8. Was en poets de motorfiets. Wax, poets of breng een beschermingsmiddel aan op de relevante onderdelen.

SPECIFICATIES

AFMETINGEN

Afmetingen en specificaties kunnen variëren afhankelijk van kenmerken, opties en accessoires.

	INDIAN SPRINGFIELD-MODELLEN	CHIEFTAIN-MODELLEN	ROADMASTER-MODELLEN
Totale lengte	2583 mm (101,7 in) 2522 mm (99,3 in) (Dark Horse)	2506 mm (98,7 in)	2656 mm (104,6 in) 2593 mm (102,1 in) (Dark Horse/ Limited)
Totale breedte	1080 mm (42,5 in) 972 mm (38,3 in) (Dark Horse)	1023 mm (40,3 in)	1023 mm (40,3 in)
Totale hoogte	1205 mm (47,5 in) 1300 mm (51,2 in) (Dark Horse)	1219 mm (48 in)	1226 mm (48,3 in)
Zadelhoogte	724 mm (28,5 in) 711 mm (28 in) (Dark Horse)	699 mm (27,5 in) 711 mm (28 in) (Limited, Dark Horse)	762 mm (30 in) 737 mm (29 in) (Limited, Dark Horse)
Wielbasis	1701 mm (67 in)	1668 mm (65,7 in)	1668 mm (65,7 in)
Grondspeling	142 mm (5,6 in) 130 mm (5,1 in) (Dark Horse)	130 mm (5,1 in)	140 mm (5,5 in)
Balhoofdhoek (frame)/nalooop	25°/133 mm (5,2 in)	25°/150 mm (5,9 in)	25°/150 mm (5,9 in)

SPECIFICATIES

GEWICHT

	INDIAN SPRINGFIELD- MODELLEN	CHIEFTAIN- MODELLEN	ROADMASTER- MODELLEN
Drooggewicht (zonder brandstof/vloeistoffen)	362 kg (798 lb) 342 kg (753 lb) (Dark Horse)	356 kg (785 lb) 358 kg (789 lb) (Limited en Dark Horse)	404kg (891 lb) 392 kg (864 lb) (Dark Horse/Limited)
Nat gewicht (met brandstof/vloeistoffen)	375 kg (827 lb) 352 kg (776 lb) (Dark Horse)	368 kg (811 lb) 372 kg (820 lb) (Limited en Dark Horse)	417kg (919 lb) 405 kg (893 lb) (Dark Horse/Limited)
Bruto voertuiggewicht (GVWR)	628 kg (1385 lb)	628 kg (1385 lb)	628 kg (1385 lb)
Bruto asgewicht (GAWR)	Voor: 227 kg (500 lb) Achter: 401 kg (884 lb)	Voor: 227 kg (500 lb) Achter: 401 kg (884 lb)	Voor: 227 kg (500 lb) Achter: 401 kg (884 lb)
Maximaal laadvermogen (bestuurders, lading, accessoires)	253 kg (558 lb) 276 kg (609 lb) (Dark Horse)	260 kg (574 lb) 256 kg (565 lb) (Limited en Dark Horse)	211 kg (466 lb) 223 kg (492 lb) (Dark Horse/Limited)

CAPACITEITEN

	ALLE MODELLEN
Motorolie	5,7 L (6 qt) met filter bij olieverversing
Brandstof	20,8 L (5,5 gal)
Brandstofreserve (brandstoflampje aan)	3,8 L (1,0 gal)
Vorkolie	557 cm ³ (18,8 oz)

MOTOR

THUNDER STROKE 111

	THUNDER STROKE 111
Motortype	Thunder Stroke 111, luchtgekoeld
Configuratie	V-Twin
Verplaatsing	1811 cm ³ (111 in ³)
Koelsysteem	Luchtgekoeld (Cruiser-modellen) lucht/oliekoeler (Bagger-/Touring-modellen)
Compressieverhouding	9,5:1
Kleptrein	2 kleppen per cilinder, hydraulische stoters
Boring en slag	101 x 113 mm (3,976 x 4,449 in)
Brandstofsysteem/gasklephuisboring	Brandstofinjectiesysteem met gesloten lus/54 mm
Uitlaatsysteem	1 in 2 met katalytische converter Dubbele gedeelde uitlaat met kruispunt
Toerental-limiet	5400 omw/min
Stationair omw/min	800 +/- 50 omw/min volledig warm

	THUNDER STROKE 111
Smeersysteem	Halfdroog carter
Bougie/bougiespleet	NGK® DCPR8E/0,90 mm (0,034 in)

THUNDER STROKE 116

	THUNDER STROKE 116
Motortype	Thunder Stroke 116, luchtgekoeld
Configuratie	V-Twin
Verplaatsing	1890 cm ³ (115 in ³)
Koelsysteem	Luchtgekoeld (Cruiser-modellen) lucht/oliekoeler (Bagger-/Touring-modellen)
Compressieverhouding	11,0:1
Kleptrein	2 kleppen per cilinder, hydraulische stoters
Boring en slag	103,2 x 113 mm (4,063 x 4,449 in)
Brandstofsysteem/gasklephuisboring	Brandstofinjectiesysteem met gesloten lus/54 mm
Uitlaatsysteem	1 in 2 met katalytische converter Dubbele gedeelde uitlaat met kruispunt

SPECIFICATIES

	THUNDER STROKE 116
Toerental-limiet	5700 omw/min
Stationair omw/min	900 +/- 50 omw/min volledig warm
Smeersysteem	Halfdroog carter
Bougie/bougiespleet	NGK® DCPR8E/0,90 mm (0,034 in)

AANDRIJFSYSTEEM

	ALLE MODELLEN
Primaire aandrijving	Tandwielaandrijving natte koppeling
Krukastandwiel	55 tanden
Koppelingstandwiel	86 tanden
Koppelingstype	Nat, multi-plaat assist
Primaire overbrengingsverhouding	1,564:1
Type transmissie	6 versnellingen/voortdurend in aangrijping/versnellingspedaal
Versnellingsverhouding 1e versnelling	2,733:1
Versnellingsverhouding 2e versnelling	1,864:1
Versnellingsverhouding 3e versnelling	1,385:1
Versnellingsverhouding 4e versnelling	1,103:1
Versnellingsverhouding 5e versnelling	0,943:1
Versnellingsverhouding 6e versnelling	0,811:1
Versnellingspatroon	1 omlaag/5 omhoog
Laatste aandrijvingstype	Tandriem, 152 tanden
Transmissie	30 tanden
Achterwiel	66 tanden
Verhouding	2,2:1
Totale versnellingsverhouding	
1e versnelling	9,403:1
2e versnelling	6,411:1
3e versnelling	4,763:1
4e versnelling	3,796:1
5e versnelling	3,243:1
6e versnelling	2,789:1

SPECIFICATIES

CHASSIS

	ALLE MODELLEN
Voorvering type/slag	Telescopische vork/119 mm (4,7 in)
Doorsnede voorvorkbuis	46 mm
Achtervering type/slag	Enkelvoudige schokdemper met lucht instelling 114 mm (4,5 in)
Schommelarm	Gegoten aluminium
Voorremmen	Dubbele remklauwen met 4 zuigers/zwevende remschijf
Achterremmen	Enkelvoudige remklauwen met 2 zuigers/zwevende remschijf

WIELEN EN BANDEN

	INDIAN SPRINGFIELD-MODELLEN	CHIEFTAIN-MODELLEN	ROADMASTER-MODELLEN
Voorwiel maat/type	3,5 x 17 inch gegoten aluminium 3,5 x 19 inch gegoten aluminium (Dark Horse)	3,5 x 19 inch gegoten aluminium	3,5 x 17 inch gegoten aluminium 3,5 x 19 inch gegoten aluminium (Dark Horse/Limited)
Achterwiel maat/type	5 x 16 inch gegoten aluminium	5 x 16 inch gegoten aluminium	5 x 16 inch gegoten aluminium
Voorband type/maat	130/80-B17 65H Metzeler® Cruisetec® 130/60-B19 66H Metzeler® Cruisetec® (Dark Horse)	130/60-B19 66H Metzeler® CruiseTec®	130/80-B17 65H Metzeler® Cruisetec® 130/60-B19 66H Metzeler® Cruisetec® (Dark Horse/Limited)
Achterband type/maat	180/60-R16 80H Metzeler® Cruisetec®	180/60-R16 80H Metzeler® Cruisetec®	180/60-R16 80H Metzeler® Cruisetec®

ELEKTRISCH

	ALLE MODELLEN
Wisselstroomdynamo	710 W @ 3500 omw/min
Accu	12 V, 18 Ah, 310 CCA, verzegelde glasmat
Voedingpunten	Voor – 10 A maximaal Achter – 10 A maximaal (Gecombineerd – 10 A maximaal)
Spanningsregelaar	14,4 V/42 A
Koplamp	H4 12V 60/55W LL Chieftain Limited/Chieftain Dark Horse: Niet vervangbare led
Stadslicht	Vintage/Springfield: H8 35W Roadmaster: Niet vervangbare led
Achterlicht/remlicht	Niet vervangbare led
Richtingaanwijzer	Niet vervangbare led
Kentekenplaat	Niet vervangbare led
Voorspatbordlamp	Niet vervangbare led
Snelheidsmeter	Niet vervangbare led
Richtingsaanwijzers	Niet vervangbare led

SPECIFICATIES

BRANDSTOFADVIES

Gebruik voor de beste prestaties alleen loodvrije benzine met een pompoctaan gehalte van minimaal 91 (R+M/2-methode) of minimaal 95 RON. **GEBRUIK GEEN E-85-BENZINE OF BENZINE DIE METHANOL BEVAT.** Het gebruik van E85 of benzine/methanol-mengsels kan leiden tot slecht starten en slechte rijeigenschappen, motorschade en schade aan kritieke onderdelen van het brandstofsysteem.

- *Benzine met maximaal 10% ethanol mag worden gebruikt.*

Indien de aanbevolen loodvrije superbenzine niet beschikbaar is en brandstof met een laag octaan gehalte moet worden gebruikt, vul de brandstoftank dan slechts gedeeltelijk met gewone loodvrije benzine en vul de tank vervolgens zo snel mogelijk bij met loodvrije superbenzine.



MOTOROLIE-ADVIES

Wij adviseren het gebruik van INDIAN MOTORCYCLE Premium Synthetic Blend 20W-40 motorolie voor uw motorfiets. 15W-60 kan ook worden gebruikt. Deze olie is geformuleerd met olie op synthetische basis en premium motoradditief met fysische eigenschappen die voldoen aan de API SM en ILSAC GF-4-specificaties.

Meng geen 20W-40 en 15W-60 motorolie. Gebruik de ene soort olie of de andere afhankelijk van de situatie.

Meng geen olieadditieven met motorolie.

Indien in noodgevallen olie moet worden bijgevuld en de aanbevolen olie niet beschikbaar is, kies dan alleen een 20W-40 motorfietsolie van hoge kwaliteit. Vervang de olie bij de eerstvolgende gelegenheid weer door de aanbevolen olie.

LET OP

Gebruik van niet-aanbevolen smeermiddelen kan leiden tot motorschade. Schade als gevolg van het gebruik van niet-aanbevolen smeermiddelen wordt niet door de garantie gedekt.

VORKOLIE

Wij adviseren het gebruik van INDIAN MOTORCYCLE-vorkolie voor uw motorfiets.

REMVLOEISTOF

Wij bevelen het gebruik aan van INDIAN MOTORCYCLE DOT 4 remvloeistof voor beide hoofdremcilinders. *GEBRUIK GEEN DOT 5 siliconenvloeistof.*

GARANTIE

GARANTIEBELEID VAN INDIAN MOTORCYCLE

BEPERKTE GARANTIE

INDIAN MOTORCYCLE, 2100 Highway 55, Medina, MN 55340 VS (INDIAN MOTORCYCLE) geeft een BEPERKTE GARANTIE van TWEE JAAR op alle onderdelen van uw INDIAN MOTORCYCLE tegen defecten in materiaal of vakmanschap. Deze garantie dekt de kosten van onderdelen en arbeidsloon voor reparatie of vervanging van defecte onderdelen en gaat in op de datum van aankoop door de oorspronkelijke eindgebruiker. Deze garantie is tijdens de garantieperiode overdraagbaar op een andere eigenaar via een INDIAN MOTORCYCLE-dealer, maar een dergelijke overdracht verlengt de oorspronkelijke garantietermijn niet. De duur van deze garantie kan per internationale regio verschillen, afhankelijk van de plaatselijke wet- en regelgeving.

REGISTRATIE

Op het moment van verkoop moet het garantieregistratieformulier door uw dealer worden ingevuld en binnen tien dagen na aankoop bij INDIAN MOTORCYCLE worden ingeleverd. Na ontvangst van deze registratie zal INDIAN MOTORCYCLE de registratie voor garantie vastleggen. Er zal geen verificatie van de registratie naar de koper worden gestuurd, aangezien de kopie van het garantie-registratieformulier uw bewijs van garantiedekking zal zijn. Als u de originele registratie niet hebt ondertekend en de kopie voor de klant niet hebt ontvangen, neem dan onmiddellijk contact op met uw dealer. ER IS GEEN GARANTIEDEKKING TENZIJ UW MOTORFIETS GEREGISTREERD IS BIJ INDIAN MOTORCYCLE. De eerste voorbereiding en afstelling van uw motorfiets door de dealer is zeer belangrijk voor een probleemloze werking. Als u een voertuig in de krat of zonder de juiste afstelling door de dealer koopt, vervalt uw garantiedekking.

GARANTIE DISCLAIMERS VOOR RIDE COMMAND EN VERWANTE GERELATEERDE DIENSTEN

De algemene voorwaarden van Ride Command, beschikbaar op <https://ridecommand.indianmotorcycle.com>, met inbegrip van de daarin opgenomen garantieclaims, zijn van toepassing op Ride Command en de daarmee verbonden diensten.

BEPERKING VAN GARANTIES EN RECHTSMIDDELEN

Deze beperkte garantie van INDIAN MOTORCYCLE sluit alle storingen uit die niet het gevolg zijn van een defect in materiaal of vakmanschap. DEZE GARANTIE DEKT GEEN AANSPRAKEN BETREFFENDE EEN GEBREKKIG ONTWERP. Deze garantie dekt evenmin gevallen van overmacht, onopzettelijke schade, normale slijtage, misbruik of onjuiste behandeling. Deze garantie geldt evenmin voor motorfietsen, onderdelen of componenten waaraan structurele wijzigingen zijn aangebracht, die zijn gemodificeerd, die zijn verwaarloosd, die ondeugdelijk zijn onderhouden of die zijn gebruikt voor racen, wedstrijden of andere doeleinden dan waarvoor zij werden ontworpen.

Deze garantie sluit schade of defecten uit die het gevolg zijn van: onjuiste smering; onjuiste motortiming; onjuiste brandstof; onvolkomenheden in het oppervlak veroorzaakt door externe belasting, hitte, koude of verontreiniging; bedieningsfouten of misbruik; onjuiste uitlijning van onderdelen, spanningen, afstelling of hoogtete compensatie; opname/verontreiniging van sneeuw, water, vuil of andere vreemde stoffen; onjuist onderhoud; gewijzigde onderdelen; gebruik van aftermarket of niet-goedgekeurde onderdelen, accessoires; niet-goedgekeurde reparaties; of reparaties die zijn uitgevoerd na het verstrijken van de garantieperiode of door een niet-goedgekeurd reparatiecentrum.

Deze garantie sluit schade of defecten uit die het gevolg zijn van misbruik, ongeval, brand of enige andere oorzaak anders dan een defect in materiaal of vakmanschap en biedt geen dekking voor verbruiksartikelen, algemene slijtageartikelen of onderdelen die zijn blootgesteld aan wrijvingsoppervlakken, spanningen, omgevingsomstandigheden en/of verontreiniging waarvoor zij niet zijn ontworpen of niet zijn bedoeld, met inbegrip van, maar niet beperkt tot, de volgende onderdelen:

- Wielen en banden
- Onderdelen van de vering
- Remonderdelen
- Onderdelen van het zadel
- Koppelingen en onderdelen
- Stuuronderdelen
- Accu's en batterijen
- Sealed-beam-lampen
- Filters
- Smeermiddelen
- Bussen
- Afdichtingen
- Koelmiddelen
- Lagers
- Gefinishte en niet gefinishte oppervlakken
- Brandstofinjectors/onderdelen gasklephuis
- Onderdelen van de motor
- Aandrijfriemen
- Hydraulische onderdelen en vloeistoffen
- Stroomonderbrekers/zekeringen
- Elektronische onderdelen
- Bougies

SMEERMIDDELEN EN VLOEISTOFFEN

1. Het mengen van oliemerken of het gebruik van niet-aanbevolen olie kan motorschade veroorzaken. Wij adviseren het gebruik van INDIAN MOTORCYCLE-motorolie.
2. Schade of defecten die het gevolg zijn van het gebruik van niet-aanbevolen smeermiddelen wordt niet door de garantie gedekt.

Deze garantie biedt geen dekking voor persoonlijk verlies of persoonlijke uitgaven, met inbegrip van afgelegde kilometers, transportkosten, hotels, maaltijden, verzend- of afhandelingskosten, het ophalen of afleveren van een motorfiets, vervangende huur, verlies van gebruik van het voertuig, winstderving, of verlies van vakantie of persoonlijke tijd.

De exclusieve remedie voor schending van deze garantie zal, naar keuze van INDIAN MOTORCYCLE, bestaan uit reparatie of vervanging van de defecte materialen, onderdelen of producten. DE IN DEZE GARANTIE UITEENGEZETTE RECHTSMIDDELEN STAAN EENIEDER SLECHTS TER BESCHIKKING IN GEVAL VAN SCHENDING VAN DEZE GARANTIE. INDIAN MOTORCYCLE IS NIET AANSPRAKELIJK JEGENS ENIGE PERSOON VOOR INCIDENTELE, GEVOLG- OF SPECIALE SCHADE VAN WELKE AARD DAN OOK, ONGEACHT OF DEZE VOORTVLOEIT UIT UITDRUKKELIJKE OF IMPLICIETE GARANTIE OF ENIG ANDER CONTRACT, NALATIGHEID, OF ANDERE ONRECHTMATIGE DAAD OF ANDERSZINS. DEZE UITSLUITING VAN GEVOLGSCHADE, INCIDENTELE SCHADE EN SPECIALE SCHADE STAAT LOS VAN EN BLIJFT VAN KRACHT NA DE VASTSTELLING DAT DE EXCLUSIEVE REMEDIE NIET AAN HAAR WEZENLIJKE DOEL HEEFT BEANTWOORD.

DE IMPLICIETE GARANTIE VAN GESCHIKTHEID VOOR EEN BEPAALD DOEL IS UITGESLOTEN VAN DEZE BEPERKTE GARANTIE. ALLE ANDERE IMPLICIETE GARANTIES (MET INBEGRIJ VAN MAAR NIET BEPERKT TOT DE IMPLICIETE GARANTIE VAN VERKOOPBAARHEID) ZIJN IN DUUR BEPERKT TOT DE BOVENGENOEMDE GARANTIEPERIODE VAN TWEE JAAR. INDIAN MOTORCYCLE WIJST ALLE UITDRUKKELIJKE GARANTIES AF DIE NIET IN DEZE GARANTIE WORDEN GENOEMD. SOMMIGE STATEN STAAN DE UITSLUITING OF BEPERKING VAN INCIDENTELE SCHADE OF GEVOLGSCHADE NIET TOE OF STAAN BEPERKINGEN OP DE DUUR VAN IMPLICIETE GARANTIES NIET TOE, ZODAT DE BOVENSTAANDE BEPERKINGEN MOGELIJK NIET OP U VAN TOEPASSING ZIJN INDIEN DEZE NIET IN OVEREENSTEMMING ZIJN MET DE HEERSENDE STAATSWETGEVING.

HOE GARANTIESERVICE TE VERKRIJGEN

Als uw motorfiets onder garantie moet worden onderhouden, moet u hem naar een INDIAN MOTORCYCLE-onderhoudsdealer brengen. Bij een verzoek om garantieservice moet u uw kopie van het garantieregistratieformulier aan de dealer overleggen. (DE KOSTEN VAN VERVOER VAN EN NAAR DE DEALER ZIJN VOOR UW REKENING). INDIAN MOTORCYCLE raadt u aan gebruik te maken van de dealer bij wie u de motorfiets hebt gekocht; u kunt echter een beroep doen op elke INDIAN MOTORCYCLE-onderhoudsdealer om garantieservice te verlenen.

IN HET LAND WAAR UW MOTORFIETS WERD GEKOCHT:

Reparaties onder garantie of Service Bulletin-reparaties moeten uitgevoerd worden door een erkende INDIAN MOTORCYCLE-dealer. Als u verhuist of op reis bent binnen het land waar uw motorfiets is gekocht, kunnen garantie- en Service Bulletin-reparaties worden aangevraagd bij elke erkende INDIAN MOTORCYCLE-dealer.

BUITEN HET LAND WAAR UW MOTORFIETS WERD GEKOCHT:

Als u tijdelijk buiten het land reist waar uw motorfiets werd gekocht, dient u uw motorfiets naar een erkende INDIAN MOTORCYCLE-dealer te brengen. U moet de dealer een identiteitsbewijs met foto laten zien uit het land van de erkende vestiging van de verkopende dealer als bewijs van uw woonplaats. Na verificatie van de woonplaats zal de dienstdoende dealer gemachtigd worden de garantiereparatie uit te voeren.

ALS U VERHUIST:

Indien u naar een ander land verhuist, dient u contact op te nemen met de klantenservice van INDIAN MOTORCYCLE en de douane van het land van bestemming voordat u verhuist. De regels voor de invoer van voertuigen verschillen aanzienlijk van land tot land. Het kan zijn dat u documentatie van uw verhuizing aan INDIAN MOTORCYCLE moet overleggen om uw garantiedekking te kunnen voortzetten. Het kan ook zijn dat u van INDIAN MOTORCYCLE-documentatie moet verkrijgen om uw motorfiets in uw nieuwe land te registreren. U dient uw motorfiets onmiddellijk na uw verhuizing voor garantie te laten registreren bij een plaatselijke INDIAN MOTORCYCLE-dealer in uw nieuwe land om uw garantiedekking te behouden en ervoor te zorgen dat u informatie en mededelingen over uw motorfiets ontvangt.

ALS U KOOPT VAN EEN PARTICULIER:

Indien u een INDIAN MOTORCYCLE van een particulier koopt, om te behouden en te gebruiken buiten het land waar de motorfiets oorspronkelijk werd gekocht, wordt alle garantiedekking geweigerd. U moet uw motorfiets niettemin onder uw naam en adres laten registreren bij een plaatselijke INDIAN MOTORCYCLE-dealer in uw land, om ervoor te zorgen dat u veiligheidsinformatie en mededelingen over uw motorfiets ontvangt.

UITGEVOERDE VOERTUIGEN

BEHALVE WAAR SPECIFIEK VEREIST DOOR DE WET, IS ER GEEN GARANTIE- OF SERVICE BULLETIN-DEKKING OP DIT VOERTUIG ALS HET WORDT VERKOCHT BUITEN HET LAND VAN DE VERKOPENDE DEALER'S GEAUTHORISEERDE LOCATIE. Dit beleid is niet van toepassing op voertuigen die van INDIAN MOTORCYCLE toestemming voor uitvoer hebben gekregen. Dealers mogen geen exportautorisatie afgeven. Raadpleeg een erkende dealer om de garantie- of servicedekking van dit voertuig te bepalen als u vragen hebt. Dit beleid is niet van toepassing op voertuigen geregistreerd bij overheidsambtenaren of militair personeel op opdracht buiten het land van de verkopende dealer's geautoriseerde locatie. Dit beleid is niet van toepassing op veiligheidsbulletins.

OPMERKING

Als uw voertuig buiten het land van aankoop is geregistreerd en u de hierboven beschreven procedure niet hebt gevolgd, komt uw voertuig niet langer in aanmerking voor garantie of servicebulletins van welke aard dan ook, met uitzondering van veiligheidsbulletins. Voertuigen die geregistreerd zijn bij regeringsambtenaren of militair personeel met een opdracht buiten het land waar het voertuig is gekocht, blijven gedekt door de beperkte garantie.

Werk samen met uw dealer om eventuele problemen met de garantie op te lossen. Indien uw dealer bijkomende hulp nodig heeft, zal hij contact opnemen met de juiste persoon bij INDIAN MOTORCYCLE.

Deze garantie geeft u specifieke wettelijke rechten, en u kunt ook andere rechten hebben die van staat tot staat of in andere landen verschillen. Indien één of meer van de bovenstaande voorwaarden nietig zijn wegens federale, staats- of plaatselijke wetgeving, blijven alle andere garantievoorwaarden van kracht.

Voor vragen kunt u INDIAN MOTORCYCLE Customer Assistance bellen:

Verenigde Staten & Canada: 1-877-204-3697

Frans: 1-800-268-6334

GARANTIE

REGELGEVING MOTORFIETSLAWAAI

Saboteren van geluidsbeheersingssystemen is verboden. De federale wet verbiedt de volgende handelingen of het veroorzaken daarvan:

- het door een persoon, anders dan voor onderhoud, reparatie of vervanging, verwijderen of buiten werking stellen van een inrichting of ontwerp-component die vóór de verkoop of levering aan de eindgebruiker of tijdens het gebruik in een nieuw voertuig is ingebouwd met het oog op geluidsbeheersing, of
- het gebruik van het voertuig nadat een dergelijke inrichting of een dergelijk ontwerp-element door een persoon is verwijderd of buiten werking is gesteld.

Onder de handelingen die geacht worden sabotage te zijn, worden gerekend:

- verwijderen of doorboren van de geluiddemper, keerschotten, voorschakelpijpen, of andere onderdelen die uitlaatgassen geleiden.
- verwijderen of doorboren van enig onderdeel van het inlaatsysteem.
- gebrekkig onderhoud.
- het vervangen van bewegende delen van het voertuig of onderdelen van het uitlaatsysteem of het inlaatsysteem door andere dan de door de fabrikant gespecificeerde onderdelen.

Dit product moet voor reparatie of vervanging worden gecontroleerd als het geluidsniveau van de motorfiets door gebruik aanzienlijk is toegenomen. Anders kan de eigenaar worden gestraft op grond van staats- en plaatselijke verordeningen.

GARANTIE GELUIDSEMISSIE

INDIAN MOTORCYCLE garandeert dat dit uitlaatsysteem, op het moment van verkoop, voldoet aan alle toepasselijke federale geluidsnormen van het VS bureau voor milieubescherming. Deze garantie geldt voor de eerste persoon die dit uitlaatsysteem koopt voor andere doeleinden dan wederverkoop, en voor alle volgende kopers.

Garantieclaims moeten worden gericht aan:

- *Een erkende INDIAN MOTORCYCLE-dealer, of*
- *INDIAN MOTORCYCLE, 2100 Highway 55, Medina, MN 55340 VS*

GARANTIE OP HET EMISSIECONTROLESYSTEEM

INDIAN MOTORCYCLE COMPANY – GARANTIEVERKLARING VOOR HET EMISSIECONTROLESYSTEEM

UW GARANTIERECHTEN EN -VERPLICHTINGEN

De Raad voor de luchtkwaliteit in Californië en INDIAN MOTORCYCLE geven u graag uitleg over de garantie van het emissiecontrolesysteem op uw INDIAN MOTORCYCLE uit 2015 of later. In Californië moeten nieuwe motorvoertuigen zo worden ontworpen, gebouwd en uitgerust dat ze aan de strenge anti-smognormen van de staat voldoen. INDIAN MOTORCYCLE garandeert het emissiebestrijdingssysteem van uw motorfiets gedurende de hieronder genoemde perioden, mits er geen sprake is geweest van misbruik, verwaarlozing of onjuist onderhoud van uw motorfiets. Uw emissiecontrolesysteem kan onderdelen omvatten zoals het brandstofinjectiesysteem, het ontstekingsstelsel, de katalysator en de motorcomputer. Het kan ook gaan om slangen, riemen, connectoren en andere emissiegerelateerde onderdelen. Wanneer er sprake is van een garantiegeval, zal INDIAN MOTORCYCLE uw motorfiets zonder kosten voor u repareren, inclusief diagnose, onderdelen en arbeidsloon.

DEKKING VAN DE FABRIEKSGARANTIE

Motorfietsen van klasse III (280 cc en meer): gedurende een gebruiksperiode van vijf (5) jaar of 30.000 km (18.641 mi), indien dit eerder is.

Als een emissiegerelateerd onderdeel van uw motorfiets defect is, wordt het onderdeel gerepareerd of vervangen door INDIAN MOTORCYCLE. Dit is uw DEFECTENGARANTIE op uw emissiecontrolesysteem.

DEKKING VAN DE FABRIEKSGARANTIE (KOREA)

Motorfietsen van klasse III (280 cc en meer): gedurende een gebruiksperiode van twee (2) jaar of 35.000 km (21.747 mi), indien dit eerder is.

Als een emissiegerelateerd onderdeel van uw motorfiets defect is, wordt het onderdeel gerepareerd of vervangen door INDIAN MOTORCYCLE. Dit is uw DEFECTENGARANTIE op uw emissiecontrolesysteem.

GARANTIE

VERANTWOORDELIJKHEDEN VAN DE EIGENAAR MET BETREKKING TOT DE GARANTIE

Als eigenaar van de motorfiets bent u verantwoordelijk voor het uitvoeren van het vereiste onderhoud dat in uw Gebruikershandleiding staat vermeld. INDIAN MOTORCYCLE raadt u aan alle bonnen van het onderhoud van uw motorfiets te bewaren, maar INDIAN MOTORCYCLE kan de garantie niet afwijzen uitsluitend vanwege het ontbreken van bonnen of omdat u hebt verzuimd alle geplande onderhoudswerkzaamheden uit te voeren. Het is uw verantwoordelijkheid om uw motorfiets aan een INDIAN MOTORCYCLE-dealer te presenteren zodra zich een probleem voordoet. De garantiereparaties moeten binnen een redelijke termijn, die niet meer dan 30 dagen mag bedragen, worden voltooid. Als eigenaar van een motorfiets dient u zich ervan bewust te zijn dat INDIAN MOTORCYCLE uw garantiedekking kan weigeren indien uw motorfiets of onderdeel defect is geraakt als gevolg van misbruik, verwaarlozing, onjuist onderhoud of niet-goedgekeurde modificaties.

Als u vragen hebt over uw garantierechten en verantwoordelijkheden, moet u contact opnemen met INDIAN MOTORCYCLE, 2100 Highway 55, Medina, MN 55340 VS, of met de California Air Resources Board, P.O. Box 8001, 9528 Telstar Avenue, El Monte, CA 91734-8001 VS.

INDIAN MOTORCYCLE garandeert dat elke nieuwe INDIAN MOTORCYCLE van 2015 en later, die standaard is uitgerust met een koplamp, achterlicht en stoplicht, en op de openbare weg is toegelaten:

- A. zodanig is ontworpen, gebouwd en uitgerust dat hij bij de eerste aankoop in de detailhandel voldoet aan alle toepasselijke voorschriften van het Environmental Protection Agency van de Verenigde Staten en de California Air Resources Board; en
- B. vrij is van gebreken in materiaal en vakmanschap waardoor de motorfiets niet zou voldoen aan de toepasselijke regelgeving van de United States Environmental Protection Agency of de California Air Resources Board gedurende een gebruiksperiode, afhankelijk van de cilinderinhoud, van 12.000 km (7456 mi), indien de cilinderinhoud minder is dan 170 cc; van 18.000 km (11.185 mi), indien de cilinderinhoud 170 cc of meer maar minder dan 280 cc bedraagt; of van 30.000 km (18.641 mi), indien de cilinderinhoud 280 cc of meer bedraagt; of 5 (vijf) jaar, gerekend vanaf de datum van eerste aflevering bij de detailhandel, indien dit eerder het geval is.

I. DEKKING

Defecten die onder de garantie vallen, moeten tijdens de gebruikelijke kantooruren worden verholpen bij een erkende INDIAN MOTORCYCLE-dealer in de Verenigde Staten van Amerika, overeenkomstig de Clean Air Act en de toepasselijke voorschriften van de United States Environmental Protection Agency en de California Air Resources Board. Elk onderdeel of alle onderdelen die onder deze garantie worden vervangen, worden eigendom van INDIAN MOTORCYCLE.

Uitsluitend in de staat Californië worden emissiegerelateerde onderdelen met garantie specifiek omschreven in de door de staat opgestelde emissiegarantieonderdelenlijst. Deze gegarandeerde onderdelen zijn: carburateur en interne onderdelen; inlaatspruitstuk; brandstoftank; brandstofinjectiesysteem; ontstekingsverstelmechanisme; carterontluchting; luchtafsluitkleppen; brandstoftankdop voor voertuigen met verdampingsemisatiecontrole; olievuldop; drukregelklep; brandstof/dampafscheider; jerrycan; ontstekers; stroomonderbrekers; bobines; ontstekingsdraden; contactpunten; condensatoren, en bougies indien de storing zich voordoet vóór de eerste geplande vervanging; en slangen, klemmen, koppelstukken en leidingen die rechtstreeks in deze onderdelen worden gebruikt. Aangezien emissiegerelateerde onderdelen van model tot model kunnen verschillen, is het mogelijk dat bepaalde modellen niet al deze onderdelen bevatten en dat bepaalde modellen functioneel gelijkwaardige onderdelen bevatten. Alleen in de staat Californië mogen noodreparaties aan het emissiecontrolesysteem, zoals bepaald in de California Administrative Code, worden uitgevoerd door een andere dan een erkende INDIAN MOTORCYCLE-dealer. Er is sprake van een noodsituatie wanneer een erkende INDIAN MOTORCYCLE-dealer redelijkerwijs niet beschikbaar is, een onderdeel niet binnen 30 dagen beschikbaar is of een reparatie niet binnen 30 dagen voltooid is. Elk vervangend onderdeel kan worden gebruikt in een noodreparatie. INDIAN MOTORCYCLE zal de eigenaar vergoeden voor kosten, inclusief diagnose, die niet hoger zijn dan de adviesprijs van INDIAN MOTORCYCLE voor alle onder de garantie vallende onderdelen die zijn vervangen en de arbeidskosten op basis van de door INDIAN MOTORCYCLE aanbevolen tijdsduur voor de garantiereparatie en het geografisch geschikte uurloon. Van de eigenaar kan worden verlangd dat hij kwitanties en defecte onderdelen bewaart om schadevergoeding te ontvangen.

II. BEPERKINGEN

De Garantie op het Emissiecontrolesysteem dekt geen van de volgende zaken:

A. Reparatie of vervanging vereist als gevolg van:

- Ongeluk
- Misbruik
- Onjuist uitgevoerde reparaties of onjuist geïnstalleerde vervangingen
- Het gebruik van vervangingsonderdelen of accessoires die niet voldoen aan de INDIAN MOTORCYCLE-specificaties en die de prestaties nadelig beïnvloeden en/of
- Gebruik bij wedstrijden of aanverwante evenementen.

B. Inspecties, vervanging van onderdelen, en andere diensten en aanpassingen die nodig zijn voor het vereiste onderhoud.

C. Elke motorfiets waarvan de kilometerstand is gewijzigd, zodat de werkelijke kilometerstand niet gemakkelijk kan worden vastgesteld.

III. BEPERKTE AANSPRAKELIJKHEID

- A. De aansprakelijkheid van INDIAN MOTORCYCLE krachtens deze Garantie op het Emissiecontrolesysteem is uitsluitend beperkt tot het verhelpen van materiaal- of fabricagefouten door een erkende INDIAN MOTORCYCLE-dealer in zijn bedrijfsvestiging tijdens de gebruikelijke kantooruren. Deze garantie dekt geen ongemakken of verlies van gebruik van de motorfiets of vervoer van de motorfiets naar of van de INDIAN MOTORCYCLE-dealer. INDIAN MOTORCYCLE IS NIET AANSPRAKELIJK VOOR EVENTUELE ANDERE UITGAVEN, VERLIES OF SCHADE, HETZIJ DIRECT, INCIDENTEEL, GEVOLGSCHADE OF SCHADEVERGOEDINGEN DIE ONTSTAAN IN VERBAND MET DE VERKOOP OF HET GEBRUIK VAN DE INDIAN MOTORCYCLE, OF DE ONMOGELIJKHEID DEZE TE GEBRUIKEN, VOOR WELK DOEL DAN OOK. IN SOMMIGE STATEN IS DE UITSLUITING OF BEPERKING VAN INCIDENTELE SCHADE OF GEVOLGSCHADE NIET TOEGESTAAN, ZODAT DE BOVENSTAANDE BEPERKINGEN MOGELIJK NIET OP U VAN TOEPASSING ZIJN.
- B. INDIAN MOTORCYCLE GEEFT GEEN UITDRUKKELIJKE GARANTIE OP HET EMISSIECONTROLESYSTEEM, BEHALVE ZOALS SPECIFIEK HIERIN UITEENGEZET. ELKE WETTELIJK GEÏMPliceERDE GARANTIE VOOR HET EMISSIECONTROLESYSTEEM, MET INBEGRIp VAN ELKE GARANTIE VAN VERKOOPBAARHEID OF GESCHIKTHEID VOOR EEN BEPAALD DOEL, IS BEPERKT TOT DE UITDRUKKELIJKE GARANTIEVOORWAARDEN VOOR HET EMISSIECONTROLESYSTEEM DIE IN DEZE GARANTIE WORDEN VERMELD. DE VOORGAANDE GARANTIEVERKLARINGEN ZIJN EXCLUSIEF EN KOMEN IN DE PLAATS VAN ALLE ANDERE RECHTSMIDDELEN. SOMMIGE STATEN STAAN GEEN BEPERKINGEN TOE MET BETREKKING TOT DE DUUR VAN EEN IMPLICIETE GARANTIE, ZODAT DE BOVENSTAANDE BEPERKINGEN MOGELIJK NIET OP U VAN TOEPASSING ZIJN.
- C. Geen enkele dealer is gemachtigd om deze INDIAN MOTORCYCLE Beperkte Garantie op het emissiecontrolesysteem te wijzigen.

IV. WETTELIJKE RECHTEN

DEZE GARANTIE GEEFT U SPECIFIEKE WETTELIJKE RECHTEN, EN U KUNT OOK ANDERE RECHTEN HEBBEN DIE VAN STAAT TOT STAAT VERSCHILLEN.

GARANTIE

V. DEZE GARANTIE IS EEN AANVULLING OP DE BEPERKTE MOTORFIETSGARANTIE VAN INDIAN MOTORCYCLE

VI. ADDITIONELE INFORMATIE

Elk vervangend onderdeel dat qua prestaties en duurzaamheid gelijkwaardig is, mag worden gebruikt bij het uitvoeren van onderhoud of reparaties. INDIAN MOTORCYCLE is echter niet aansprakelijk voor deze onderdelen. De eigenaar is verantwoordelijk voor de uitvoering van alle vereiste onderhoud. Dit onderhoud kan worden uitgevoerd in een servicebedrijf of door een particulier. De garantieperiode gaat in op de datum waarop de motorfiets aan een uiteindelijke koper wordt afgeleverd.

INDIAN MOTORCYCLE

2100 Highway 55

Medina, MN 55340 VS

ATTN: Warranty Department

HOE DE CALIFORNISCHE EMISSIEGARANTIE OP EMISSIEGERELATEERDE ONDERDELEN MOET WERKEN ZOALS VOORGESCHREVEN IN 13 CCR § 2036

1. Elk onderdeel met garantie dat niet voor vervanging is ingepland als verplicht onderhoud in de gebruikershandleiding, moet gedurende de garantieperiode worden gegarandeerd. Indien een dergelijk onderdeel tijdens de garantieperiode defect raakt, dient het door INDIAN MOTORCYCLE te worden gerepareerd of vervangen in overeenstemming met subparagraaf (4) hieronder. Elk dergelijk onderdeel dat onder garantie wordt gerepareerd of vervangen, moet gedurende de resterende garantieperiode worden gegarandeerd.
2. Elk onderdeel met garantie dat niet voor vervanging is ingepland als verplicht onderhoud in de gebruikershandleiding, moet gedurende de garantieperiode worden gegarandeerd. Een verklaring in dergelijke schriftelijke instructies met de strekking 'reparatie of vervanging indien nodig' verkort de garantieperiode niet. Elk dergelijk onderdeel dat onder garantie wordt gerepareerd of vervangen, dient gedurende de resterende garantieperiode te worden gegarandeerd.
3. Elk onderdeel met garantie dat in de gebruikershandleiding als verplicht onderhoud is gepland voor vervanging, moet worden gegarandeerd voor de periode of het aantal kilometers, afhankelijk van wat zich het eerst voordoet, voorafgaand aan het eerste geplande vervangingstijdstip voor dat onderdeel. Indien het onderdeel defect raakt voordat het eerste geplande vervangingstijdstip is bereikt, zal het onderdeel door INDIAN MOTORCYCLE worden gerepareerd of vervangen overeenkomstig de onderstaande subparagraaf (4). Een dergelijk onderdeel dat onder garantie is gerepareerd of vervangen, wordt gegarandeerd voor de rest van de periode voorafgaand aan het eerste geplande vervangingstijdstip voor het onderdeel.

GARANTIE

4. Reparatie of vervanging van een onderdeel onder garantie krachtens de garantiebepalingen van dit artikel moet zonder kosten voor de eigenaar van de motorfiets worden uitgevoerd bij een garantiestation, behalve in noodgevallen wanneer een onderdeel onder garantie of een garantiestation redelijkerwijs niet beschikbaar is voor de eigenaar van de motorfiets. In noodgevallen kunnen reparaties worden uitgevoerd bij elke beschikbare servicewerkplaats of door de eigenaar met behulp van een willekeurig vervangingsonderdeel. INDIAN MOTORCYCLE moet de eigenaar zijn of haar kosten vergoeden, inclusief diagnosekosten voor een dergelijke noodreparatie of vervanging, met een maximum van INDIAN MOTORCYCLE's adviesprijs voor alle vervangen onderdelen onder garantie en arbeidskosten op basis van INDIAN MOTORCYCLE's aanbevolen tijdsduur voor de garantiereparatie en het geografisch toepasselijke uurtarief voor arbeid. Van een eigenaar van een motorfiets mag redelijkerwijs worden verlangd dat hij ontvangstbewijzen en defecte onderdelen bewaart om een vergoeding te krijgen voor reparaties onder garantie die worden vergoed vanwege een noodgeval.
5. Niettegenstaande de bepalingen van subparagraaf (4) hierboven, moeten garantieservices of reparaties worden aangeboden bij alle INDIAN MOTORCYCLE-dealers die een franchise hebben voor het onderhoud van de motorfietsen in kwestie.
6. Diagnosewerkzaamheden die leiden tot de vaststelling dat een onderdeel onder garantie inderdaad defect is, mogen niet in rekening worden gebracht bij de eigenaar van de motorfiets, indien deze diagnosewerkzaamheden worden uitgevoerd in een garantiestation.
7. INDIAN MOTORCYCLE is aansprakelijk voor schade aan andere voertuigonderdelen die voortvloeit uit een defect, onder garantie, van een onderdeel onder garantie.
8. Gedurende de garantieperiode van de motorfiets moet INDIAN MOTORCYCLE een voorraad onderdelen onder garantie aanhouden die voldoende is om aan de verwachte vraag naar dergelijke onderdelen te voldoen. Het gebrek aan beschikbaarheid van dergelijke onderdelen of het niet volledig uitvoeren van reparaties binnen een redelijke termijn van maximaal 30 dagen vanaf het moment dat de motorfiets voor het eerst voor reparatie bij het garantiestation wordt aangeboden, vormt een noodsituatie voor de toepassing van subparagraaf (4).

9. Elk vervangend onderdeel mag worden gebruikt bij het uitvoeren van onderhoud of reparaties. Elk vervangend onderdeel dat door INDIAN MOTORCYCLE is aangewezen, mag worden gebruikt voor garantiereparaties die kosteloos voor de eigenaar van de motorfiets worden uitgevoerd. Dergelijk gebruik vermindert de garantieverplichtingen van INDIAN MOTORCYCLE niet, met dien verstande dat INDIAN MOTORCYCLE krachtens dit artikel niet aansprakelijk is voor reparatie of vervanging van een vervangingsonderdeel dat geen onderdeel is waarop garantie rust (behoudens het bepaalde in subparagraaf [7]).
10. Elk aanbouwdeel of gewijzigd onderdeel dat door de Air Resources Board is vrijgesteld van de verbodsbepalingen van hoofdstuk 27156 van de Vehicle Code, mag op een motorfiets worden gebruikt. Een dergelijk gebruik is op zichzelf geen reden om een garantieclaim in overeenstemming met dit artikel af te wijzen. INDIAN MOTORCYCLE is krachtens dit artikel niet aansprakelijk voor gebreken aan onder de garantie vallende onderdelen die zijn veroorzaakt door het gebruik van een toegevoegd of gewijzigd onderdeel.

UITSLUITING

1. De reparatie of vervanging van een onder garantie vallend onderdeel dat anderszins in aanmerking komt voor de hierboven beschreven garantiedekking, wordt uitgesloten van deze garantiedekking indien INDIAN MOTORCYCLE aantoont dat de motorfiets is misbruikt, verwaarloosd of onjuist is onderhouden en dat dergelijk misbruik, verwaarlozing of onjuist onderhoud de directe oorzaak was van de noodzaak tot reparatie of vervanging van het onderdeel.

A

Aanbevelingen voor AGM-acculader	167
Aanbevelingen voor het laden van AGM-accu's	167
Aanbrengen van middelen voor verzorging van het leer	181
Aandrijfriem	
Afstelling	128
Uitlijning	128
Aandrijfsysteem	189
Aanhaalmomenten voor bevestigingsmiddelen	174
ABS sensorinspectie	148
ABS toonringinspectie	148
Accelereren	97
Accessoires	
Gebruik	18
Accu	163
Acculaadaansluiting	60
Achterrempedaal	142
Afmetingen	185
Afstelling luchtdruk schokbreker	133
Afstelling rijhoogte	133
Afstelling uitlijning koplamp	162
Afvoer batterij sleutelzender	169
Antiblokkeersysteem (ABS)	69
Audiobedieningsschakelaar	35

B

Banden	79, 150
Banden oppompen	183
Bandenconditie	151
Bandenspanning	152
Bandenspanningscontrolesysteem	63
Bandenspanningstabel	152
Bediening bij koud weer	93
Bedieningspaneel	52
Beschermende uitrusting	16
Bescherming van de motor	183
Besturingsschermen	51
Beveiligingssysteem	171-172
Blootstelling aan vocht	180
Blootstelling aan vuil/stof	180
Blootstelling aan zonlicht	180
Bluetooth® Pairing	56
Bougies	156
Brandstof tanken	88
Brandstofadvies	192
Brandstofbereik	46
Brandstoffilter	125
Brandstofstabilisator	182
Bruto voertuiggewicht	22

C

Capaciteiten	187
Carterontluchtingsslangen	137
Chassis	190

Compressietest van de motor	173
Conditie achterste aandrijfriem	127
Conformiteitsverklaringen voor de motor	
Canada Radioconformiteit	10
Europese Unie (EU) Radioconformiteit	10
Japanse Radioconformiteit	11
VS Radioconformiteit	9
Console	
Bagger-modellen	28
Cruiser-modellen	27
Controle bundelrichting koplamp	161
Cruisecontrol	98
Cruisecontrol-tips	99
Cruisecontrol, uitschakelen	100
Snelheid hervatten	99
Snelheid instellen	99
Versnellen	99
Vertragen	100
Cruisecontrol-schakelaar	33

D

Dagteller	46
DC-spanning	46
De motor starten	90
De motor stoppen	98
De motorfiets heffen	173
De motorfiets parkeren	19
De motorfiets reinigen en beschermen	182

INDEX

De motorfiets transporteren.....	21
De motorfiets wassen.....	177
De PIN-code van uw beveiligingssysteem wijzigen.....	172
Deactivering van de cilinder.....	59
Detectie foutieve ontsteking	61
Diagnostische functionaliteit	48
Display lage oliedruk	49
Display Ride Command Draadloze updates	57
Display-eenheden (metrisch/standaard)	47

E

Een passagier vervoeren.....	17
Elektrisch	191
Elektrische voorzorgsmaatregelen.....	170
Elektromagnetische interferentie	12
Extralichtschakelaar	36

F

Foutcodes van de motor	48
------------------------------	----

G

Garantie	195
Garantie geluidsemissie.....	200

Garantie-informatie	8
Gashendelgreep.....	62
Gemiddeld brandstofverbruik	46
Gewicht.....	186
GVWR.....	22

H

Handelsmerken	2
Het brandstofsysteem vullen.....	90
Het oplossen van problemen.....	174-176
Hoogvermogen-zekeringen.....	170

I

Indicatielampjes	42
Inrijden van de motor	87
Inspectie achterste remblok	147
Inspectie bevestigingsmiddelen.....	174
Inspectie gashendelgreep	139
Inspectie rijhoogte	132
Inspectie schommelarm/achteras	136
Inspectie stuurkop	137
Inspectie uitlaatsysteem.....	173
Inspectie vering.....	136
Inspectie voorste remblok	147
Inspectie voorvork	136
Inspectie wiel.....	148
Inspectie/reiniging remschijf.....	145
Inspecties vóór het rijden.....	75

Achterrempedaal, inspectie.....	81
Achterste aandrijfriem	85
Achtersvering.....	85
Algemene inspecties	76
Banden.....	79
Bandenconditie	80
Bandenspanning	80
Bevestigingsmiddelen	84
Brandstofpeil.....	86
Elektrische inspecties.....	75
Gashendel	82
Inspectie voorremhendel	81
Mechanische koppeling	83
Profieldiepte band	80
Remleidingen.....	82
Remvloeistofpeil achterrem.....	82
Remvloeistofpeil voorrem	81
Stuur	84
Voorvering	84
Zijstandaard	83
Installatie accu.....	165
Installatie voorwiel	149
Installatie zadel.....	160
Elektrische zadels	160
Instelling verwarmde handvatten	60
Instrumentenpaneel	40, 44-49, 60
Snelheidsmeter	44
Instrumentenpaneel (Baggers- en Touring-modellen).....	41

INDEX

Rijmodi	47, 54
Rijsnelheden en versnellingen	88
Rijtest.....	173
Rijtesten	105

S

Schakelaar groot licht	34
Schakelaar voor slot zadeltas	38
Schakelaar voor verwarming van handgrepen.....	37
Schakelaars.....	29-30, 32-39
Alarmschakelaar	34
Claxonschakelaar	34
Hoofdschakelaar	32
Richtingaanwijzer	35
Schakelaarsymbolen	30
Windscherm-schakelaar	33
Service-informatie	8
Signaalwoorden	4
Sleutellose ontsteking.....	37
Sleutelzender	11
Slijtage-analyse achterste aandrijfriem	127
Smeermiddelen en vloeistoffen	197
Smering mechanische koppelingshendel	141
Smering mechanische koppelingskabel	141
Smering zijstandaard	140
Specificaties.....	185-187, 189-193

Speling mechanische koppelingshendel	140
Spiegels	69
Standaard zekeringen.....	169
Stuurstangstand	154
Systeemreactie antiblokkeersysteem	19

T

Tankdop	73
Temperatuur	46
Titelpagina	1
Toerenteller	44
Triggerschakelaars	54
Tuimelschakelaars	30

U

Uitschakelingsmelding stationaire timer	91
Update kaarten.....	58
USB poort	58

V

Veilige rijstijl.....	13
Motorrijden heeft inherente risico's ...	13
Volg deze algemene veilige rijpraktijken	14

Veiligheid tijdens onderhoudsprocedures	104
Veiligheid van brandstof en uitlaatgassen.....	20
Veiligheids- en informatielabels	22
Veiligheidsonderhoud	21
Veiligheidssymbolen.....	4
Verdampingsemisatiecontrolesys- teem.....	138
Versnellingen schakelen	93
Aanbevolen schakelpunten.....	96
Versnellingen schakelen tijdens het rijden	95
Versnellingen schakelen tijdens stilstand	94
Versnellingshendel	63
Versnellingspositie.....	46
Vervanging achterlicht.....	163
Vervanging band	150
Vervanging gloeilamp in de koplamp	163
Vervanging motorolie/filter	123
Vervanging remlicht	163
Vervanging van zekeringen	169
Vervangingsonderdelen.....	103
Verwijdering accu	164
Verwijdering kofferbak.....	64
Verwijdering uit opslag.....	184
Verwijdering zadel.....	158
Elektrische zadels	159
Verzorging van de accu, opslag.....	183

Verzorging van glanzende blankelak-afwerking	179	Zadeltassen, kofferbak en andere opslagruimten	18
Verzorging van het leer	180	Zijpanelen	157
Verzorging van infotainment	179	Zijstandaard	67
Verzorging van matte blankelak-afwerking	178		
Vloerplaatsteunen passagier	72		
Voorbereiding stallingsruimte.....	182		
Voorremhendel	144		
Voorspanning achterschokdemper inspectie	132		
Voorzorgsmaatregelen remvloeistof.....	142		
Vorkolie	192		

W

Waarschuwingssymbolen.....	4
Wielen en banden.....	190
Wielspaken.....	148
Wieluitlijning	149
Wijzigingen	19
Windscherm-verwijdering	68
Windscherm-verzorging	69, 178

Z

Zadelschakelaars	39
Zadeltassen.....	66
Verwijdering harde tas	66

Ga naar www.indianmotorcycle.com
om uw dichtstbijzijnde dealer te vinden.

INDIAN MOTORCYCLE
2100 Highway 55
Medina, MN 55340 VS
Telefoon: 1-877-204-3697
Frans: 1-800-268-6334

Onderdeelnr. 9941332-nl Rev 02
Gedrukt in VS

